



Time Flight	From	Hall	Status	Time Flight	From	Hall	Status	Time Flight	From	Hall	Status	Time Flight	From	Hall	Status
18:00 UA 869	Denver	A	Est at 19:23	19:10 AE 845	Kaohsiung	Cancelled		20:25 CZ 357	Yinchuan	A		22:00 AC 600	Sao Paulo	A	
	San Francisco			19:10 CX 451	Tokyo	B	Est at 19:21	20:30 UO 4122	Guilin	A	Est at 20:16	22:00 VN 782	Hanoi	B	
18:10 KA 951	Qingdao	A	Est at 19:26	19:10 SQ 868	Singapore	A	Landed 19:04	20:40 CA 117	Beijing	A	Est at 20:30	22:05 CX 104	Adelaide	B	
18:15 AE 1821	Tai Chung	A	At gate 18:01	19:15 QF 085	Melbourne	A	Est at 19:19	CX 6117				22:05 CX 903	Manila	B	
18:15 ET 608	Addis Ababa	B	Delay	19:20 CZ 5997	Xiamen	A	At gate 19:01	20:45 CX 784	Denpasar	B	Est at 20:21	22:05 BA 241	Shenyang	A	
18:15 OF 127	Sydney	A	At gate 18:06	19:25 TG 630	Bangkok	B	At gate 19:14	BA 4568				22:05 KA 885	Beijing	A	
18:20 BR 871	Taipei	Cancelled		19:30 3K 695	Singapore	A	Est at 19:37	20:50 AA 6115	Tokyo	B	Est at 20:23	22:10 CA 908	Tokyo	B	
18:20 CI 803	Taipei	Cancelled		19:30 UO 607	Osaka/Kansai	A	At gate 19:10	20:50 CX 581	Sapporo	B	Est at 20:44	22:10 UA 991	Singapore	B	
18:25 CA 427	Chenodu	A	At gate 18:15	19:35 MU 8927	Shanghai	B	Est at 19:23	20:50 CX 776	Jakarta	B	Est at 20:54	22:15 NW 011	Detroit	A	
ICX 6127				19:40 CX 535	Nagoya	B	Est at 19:41	BA 4574				22:20 CA 107	Beijing	A	
18:25 RA 409	Kathmandu	B	At gate 17:58	19:40 FM 711	Shanghai	A	Est at 19:41	20:55 BA 4550	Auckland	B	Est at 20:38	22:20 CA 107	Beijing	A	
18:30 AC 007	Vancouver	B	At gate 19:00	19:45 CX 549	Tokyo	B	Landed 19:09	21:00 CX 401	Taipei	Cancelled		22:20 CA 107	Beijing	A	
18:30 MU 509	Shanghai	A	At gate 18:58	19:45 SK 8804	Bangkok	B	Est at 19:36	21:00 JL 5115	Osaka/Kansai	B	Est at 20:30	22:25 CA 107	Beijing	A	
18:35 CZ 3031	Guilin	Cancelled		19:50 BR 857	Taipei	Cancelled		21:05 JL 5115	Osaka/Kansai	B	Est at 20:30	22:25 CA 107	Beijing	A	
18:40 5J 118	Manila	B	At gate 18:34	19:55 AY 5842	Singapore	B	Est at 19:45	21:10 CX 8811	Shanghai	A	Est at 21:07	22:25 CA 107	Beijing	A	
18:40 CX 879	San Francisco	B	At gate 18:28		Bangkok			21:10 CX 8811	Xiamen	B		22:25 UO 603	Osaka	A	
18:45 CA 115	Beijing	A	At gate 18:40	19:55 CX 839	Vancouver	B	Est at 20:03	21:15 CX 6825	Fuzhou	A		22:30 CA 107	Beijing	A	
KA 1115				20:00 CX 734	Singapore	B	Est at 19:40	21:35 CX 6847	Shanghai	Cancelled		22:30 CA 107	Beijing	A	
18:45 CI 642	Bangkok	A	At gate 18:33	20:00 CX 918	Manila	B	Est at 19:25	21:35 CX 6847	Shanghai	Cancelled		22:30 CA 107	Beijing	A	
18:45 FM 911	Chongqing	Cancelled		20:00 KA 909	Beijing	A	Est at 20:04	21:40 OX 200	Bangkok	Cancelled		22:35 CA 107	Beijing	A	
18:50 B7 173	Tai Chung	A	At gate 18:33	CX 8881				21:45 CX 724	Kuala Lumpur	B	Est at 21:36	22:35 CA 107	Beijing	A	
18:50 CO 099	Newark	B	At gate 18:58	20:05 CX 531	Nagoya	B	Est at 19:32	AA 6098				22:35 CA 107	Beijing	A	
18:50 CX 831	New York/JFK	B	Est at 19:29	20:05 CX 8831	Shanghai	A	Est at 20:20	21:45 EK 380	Dubai	A	Est at 21:33	22:40 CA 107	Beijing	A	
18:55 CX 885	Los Angeles	B	At gate 18:58	20:05 CX 8831	Shanghai	A	Est at 20:20	21:55 CX 638	Delhi	B	Est at 22:00	22:40 CA 107	Beijing	A	
19:00 8C 8271	Wuhan	B	At gate 18:44	20:05 RJ 182	Amman	B	Est at 19:57	21:55 AA 5824	Tokyo	A	Est at 21:51	22:40 CA 107	Beijing	A	
19:00 UO 231	Shanghai	A	Landed 19:13	20:10 CI 617	Taipei	Cancelled		21:55 AA 5824	Tokyo	A	Est at 21:51	22:40 CA 107	Beijing	A	
19:00 UO 782	Bangkok	Cancelled		20:10 CX 6827	Changsha	A	Est at 20:02	21:55 KA 431	Kaohsiung	B		22:40 CA 107	Beijing	A	
19:05 KA 841	Chongqing	B	At gate 18:47	20:15 MF 8019	Wuyishan	A	Est at 19:53	21:55 AF 8076	Sydney	A	Est at 21:36	22:40 CA 107	Beijing	A	
CA 6505				20:20 AK 078	Kuala Lumpur	A	Est at 20:13	21:55 VS 201	Sydney	B	Est at 21:17	22:40 CA 107	Beijing	A	
19:05 KA 875	Shanghai	Cancelled		20:20 CX 102	Brisbane	B	Est at 19:59	22:00 CX 100	Sydney	B	Est at 21:44	22:45 HX 528	Ho Chi Minh	A	

PRO-AV CATALOGUS 2018 - 2019



Over Vogel's

Wat begon als een persoonlijke zoektocht naar perfectie is uitgegroeid tot een internationaal succesvolle onderneming die een uiterst onderscheidende reeks bevestigings- en plaatsingsystemen voor audiovisuele apparatuur en multimedia-apparatuur produceert. In de producten van Vogel's worden veelzijdige functionaliteit en robuuste prestaties gecombineerd met een strak ontwerp. Al meer dan 40 jaar zijn de oplossingen van Vogel's gebaseerd op het talent en de inzet van mensen die zich nauw betrokken voelen bij de producten die ze creëren en bij de klanten die deze producten gebruiken.

We besteden veel aandacht aan de behoefte van de installateur en eindgebruiker. Bij elk product dat we ontwikkelen, kijken we naar snelheid van installeren, installatiegemak en functionaliteit.

Kwaliteit is voor ons één van de belangrijkste vereisten. Onze producten voldoen daarom aan de strengste industriestandaarden voor kwaliteit en veiligheid. Er worden uitsluitend hoogwaardige materialen van de beste kwaliteit gebruikt. Alle producten voor professioneel gebruik worden getest op het dragen van minstens 5 keer het aangegeven gewicht.

Onze producten onderscheiden zich door ons oog voor detail bij de vormgeving van onze producten. We zijn er dan ook trots op dat we vele innovatieve en prijswinnende producten hebben ontwikkeld voor zowel nieuwe als bestaande AV-technologieën.

Vogel's biedt bevestigingsoplossingen voor:

- Displays
- Monitoren
- Tablets
- Projectoren
- Video conferencing systemen

U kunt Vogel's overal vinden: in hotels, luchthavens, winkelcentra, restaurants, voetbalstadions en ziekenhuizen, maar ook bij de consument thuis. Ik nodig u uit om de wereld van Vogel's te ontdekken. Zie zelf hoe slimme ideeën op het gebied van bevestigings- en plaatsingsystemen kunnen zorgen voor een uitstekende akoestiek, uitzonderlijk kijkgenot en veel meer.

Gerdi Vogels
CEO Vogel's Products BV





Inhoudsopgave

Display beugels

Plafondbeugels

Connect-it plafond kits	12
Connec-it modulaire componenten	14
In hoogte verstelbare plafondbeugels	26
9000-serie	28

Muurbeugels

Connect-it modulaire componenten	32
900-serie	36
2000-serie	39
3000-serie	41
NEXT serie	43
4000-serie	47
6000-serie	51
Modulaire muurbeugels	
voor extra grote displays	55
Pop-out video wall modules	56
Oplossingen voor LED video walls	58
Medische muurbeugels	62

Gemotoriseerd

Muurbeugel	64
Trolleys	65
Gemotoriseerde oplossingen - kits	67
Touch table	68
Displayliff	70
Displayliff kits	72

Trolleys en vloerstandaards

Connect-it modulaire componenten	73
Connect-it vloer kits	75
Universele video wall oplossingen	84
Universele video wall kits	90
Video conferencing	92
Video conferencing speakers	97
Trolleys en vloerstandaards	99

Monitor beugels

106

Tablet-oplossingen

Veilige tablet-behuizingen

109

TabLock®	109
Universal TabLock®	111
Colour your world	112
Accessoires	113

Projectie

Projectorliffen

114

Projector plafondbeugels

117

Algemeen

Over Vogel's	2
Over Connect-it modulaire componenten	8

Index van artikelen	125
---------------------	-----

Vogel's verkooporganisaties en zakelijke partners	126
---	-----

Wat maakt Vogel's zo bijzonder?



Ontwerp/vormgeving

Vogel's onderscheidt zich van de concurrentie door haar unieke en tijdloze vormgeving. Het zal geen verbazing wekken dat Vogel's internationaal de ene prijs na de andere wint. En uiteraard wordt het prachtige ontwerp gecombineerd met een zeer uitgekende functionaliteit.

Kwaliteit en veiligheid

Alle producten van Vogel's voldoen aan de strengste industriestandaarden voor kwaliteit en veiligheid. Er worden uitsluitend materialen van de beste kwaliteit gebruikt. Alle producten voor professioneel gebruik worden getest op het dragen van minstens 5 keer het aangegeven gewicht.

Innovatief

Keer op keer introduceert Vogel's innovatieve en prijswinnende producten voor zowel bestaande als nieuwe technologieën. In de afgelopen jaren hebben wij met succes nieuwe producten geïntroduceerd, zoals de Connect-it serie – modulaire plafondoplossingen voor kleine tot extra grote displays, Tablet Mount met RingO systeem – het universele bevestigingssysteem voor tablets, TabLock® – professionele tablet-behuizingen en standards, THIN serie – muurbeugels voor LED-displays en een stijlvol video conferencing meubel met bijpassende speaker voor video conferencing (optioneel). En dit jaar volgt er nog veel meer!

Aanbieder van complete oplossingen

Vogel's heeft een complete reeks bevestigingsoplossingen voor zowel displays, monitoren, projectoren als tablets. Van eenvoudig tot geavanceerd. Van statisch tot elektrisch bediend. Een 'one-stop shop'.



PUC 1060 + PUC 2508
PFB 3405 + PFS 3304

Vogel's – de professionele expert

Wereldwijde specialist

Reeds meer dan 40 jaar is Vogel's de wereldwijde specialist in bevestigingsoplossingen voor AV-apparatuur. Vogel's producten hebben hun waarde op locaties over de hele wereld steeds opnieuw bewezen. Van grote luchthavens en winkelcentra tot stadions en ziekenhuizen.

Innovatieve vormgeving en technologie

In de AV-apparatuur van Vogel's zijn technologie, veiligheid en topdesign naadloos geïntegreerd. Dankzij een constante stroom innovaties is Vogel's marktleider geworden. Voorbeelden hiervan zijn het gepatenteerde CIS® kabeldoorvoersysteem, Autolock® vergrendelingssysteem en het gebruik van aluminium.

Kwaliteit en veiligheid gegarandeerd

Kwaliteit en veiligheid zijn topprioriteiten voor alle producten van Vogel's. Veiligheid is uitermate belangrijk en is vaak een vereiste, met name bij professioneel gebruik in openbare gebouwen. Alle professionele producten van Vogel's voldoen aan de veiligheidsnormen van VSS en TÜV/GS. Voor maximale montageveiligheid, worden alle producten van Vogel's geleverd met hoogwaardige pluggen van het merk Fischer.



Product-ontwikkeling

De afgelopen 40 jaar heeft een uitgebreid team industriële ontwerpers en productontwikkelaars een enorme hoeveelheid ervaring en specialistische kennis opgebouwd op het gebied van materialen, functionele eisen, ergonomische aspecten en productieprocessen. Al deze kennis wordt gebundeld om de haalbaarheid te testen en alle mogelijke opties in overweging te nemen voordat een project wordt gestart.

De volgende stap voor het ontwerpteam is de ontwikkeling van verschillende concepten. De kern van het ontwerp is altijd gebaseerd op de kenmerkende vormgeving, kwaliteit en innovatie van Vogel's. Daarna wordt een prototype van het beste concept ontwikkeld en zeer grondig getest met de meest geavanceerde methodes. Dit resulteert uiteindelijk in de daadwerkelijke productiemodellen.



The Quality Signature



Er is een groot verschil tussen simpelweg een steun of standaard kopen en kiezen voor een product van Vogel's. Eerst gaat men op onderzoek uit. Er wordt dan gezocht naar iets waarmee een tv, luidspreker, tablet of projector aan de muur, het plafond of de vloer bevestigd kan worden. Maar voor een Vogel's kiezen is geheel iets anders. Het betekent dat u niet zomaar een apparaat wilt bevestigen om ruimte te creëren of te voorkomen dat het op de grond valt. Het betekent dat u niet zomaar op zoek bent naar een stuk metaal om te verstoppen achter een goed ontworpen tv, interactieve tablet of hoogwaardige projector: u gaat voor een slimme oplossing die net zo mooi ontworpen is als functioneel. Een product dat apparaten kan dragen en beschermen, en dat bovendien eenvoudig te monteren is. U kiest voor een podium waarop apparatuur ter beleving en vermaak volledig tot zijn recht komt.

Elke doordachte oplossing van Vogel's garandeert deze 5 elementen die onze kwaliteitsgarantie definiëren:

- Gebruiksgemak
- Design
- Innovatie
- Betrouwbaarheid
- Eenvoudige montage

Kwaliteit gegarandeerd

Alle garantievoorwaarden vindt u op onze website www.vogels.com/professional en in de productverpakking.



2 jaar garantie op alle projectorliften



5 jaar garantie op alle professionele producten van Vogel's (inclusief gemotoriseerde producten)



Levenslange garantie op alle consumentenproducten (exclusief elektronische componenten)

Wat betekenen TÜV en Fischer voor u?

Het TÜV NORD keurmerk geeft extra bevestiging dat de producten van Vogel's veilig zijn. Alle Vogel's-producten voor de consumentenmarkt en de professionele markt worden grondig getest, zodat zij voldoen aan de strenge eisen van dit certificeringsbureau.

TÜV NORD is een onafhankelijke certificeringsinstelling voor producten en productieprocessen. Zij voeren onafhankelijke kwaliteits- en veiligheidstests uit en worden over de hele wereld erkend als het keurmerk van uitstekende kwaliteit.

Vrijwel alle producten van Vogel's dragen het TÜV NORD keurmerk. Vogel's laat deze vrijwillige certificering uitvoeren om extra bewijs te geven voor de veiligheid van haar producten. Onderdeel van dit proces is een versnelde duurzaamheidstest.

Alle gecertificeerde producten voor professioneel gebruik worden getest op het dragen van ten minste vijf keer het aangegeven gewicht zonder te bezwijken (vervorming is mogelijk).



Pro-AV Mount Advisor geeft u de oplossing die u nodig hebt!

Pro-AV Mount Advisor

Vogel's Professional heeft de adviestool voor Pro-AV beugels ontwikkeld. Het productaanbod van Vogel's bestaat uit talloze (modulaire) producten. Voor vrijwel elke toepassing kan een oplossing worden samengesteld. Ontdek de Pro-AV Mount Advisor op de website van Vogel's Professional: www.vogels.com/professional.

Hiermee kunt u snel de juiste oplossing vinden voor uw installatie. In enkele stappen vindt u exact de oplossing die u nodig hebt.

De Pro-AV Mount Advisor bespaart u een hoop tijd! De tool is ideaal om de perfecte oplossing van uw configuratie te vinden. Als uw configuratie compleet is, kunt u deze als PDF-bestand naar een klant, collega of uw contactpersoon bij Vogel's sturen. Gebruik Vogel's Pro-AV Mount Advisor en deel hem met anderen!



Bepaal uw ideale bevestigingsoplossing in slechts enkele stappen!

PROBEER NU!

www.pro-avmountadvisor.com

Connect-it: modulair concept



Bepakt aantal componenten, onbeperkte mogelijkheden

Vogel's Professional biedt een complete reeks modulaire oplossingen voor plafond, wand en vloer, voor kleine tot extra grote displays.

De modulaire opzet van Connect-it is uniek. Met slechts enkele standaardcomponenten creëert u oplossingen voor vrijwel elke situatie. Van eenvoudige oplossingen voor één display tot complexere oplossingen voor meerdere displays, zoals rug-aan-rug, naast elkaar, en zelfs van vloer tot plafond. De Connect-it serie is uitgebreid met een complete reeks trolleys en vloerstandaards. Met Connect-it creëert u uw eigen maatwerk, zonder enige concessie te hoeven doen.

Universele interface voor alle oplossingen

De modulaire display interface bestaat uit twee aparte componenten: een interface plaat en een set van twee interface display strips. De interface plaat is voor de horizontale bevestiging van het display en de interface display strips voor de verticale bevestiging. Zo past elk display perfect.

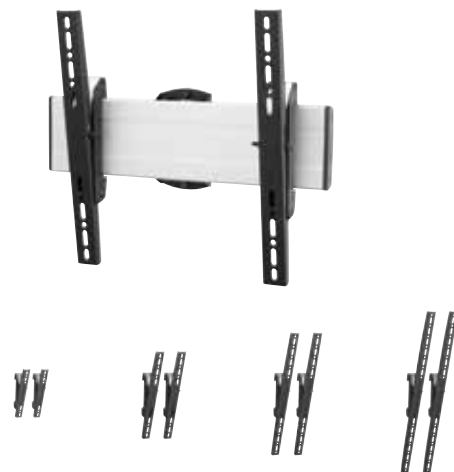
Belangrijkste kenmerken

- Flexibel modulaair systeem
- Meerdere displays bevestigen met standaardcomponenten
- Modulaire display interface voor een perfecte pasvorm
- CIS®: eenvoudig toegankelijk en groot kabeldoorvoersysteem
- Bepakt aantal componenten, onbeperkte mogelijkheden



Interface platen

Het horizontale gatenpatroon van het display bepaalt de lengte van de interface plaat. Deze zijn verkrijgbaar in 8 verschillende lengtes, van 290 tot 3315 mm.



Interface display strips

Het verticale gatenpatroon van het display bepaalt de lengte van de twee interface display strips. Deze zijn verkrijgbaar in vier verschillende lengtes, van 295 tot 830 mm.



Connect-it plafond

Afhankelijk van de situatie kiest u de juiste plafondplaat en de benodigde buislengte. De modulaire display interface selecteert u op basis van het gatenpatroon van het display. Met de standaard Connect-it componenten is het ook mogelijk om op diverse manieren met meerdere displays te werken; rug-aan-rug, naast elkaar, enz. Daarnaast profiteert u van de vertrouwde voorzieningen voor eenvoudige installatie.



Connect-it wand

Vogel's Professional introduceert een modulaire video wall-oplossing die speciaal is ontwikkeld voor professionele displays. Met dit modulaire concept, gebaseerd op Connect-it, beschikt u over een video wall-oplossing die vrijwel overal kan worden geïnstalleerd. Als de displays eenmaal zijn bevestigd, maakt de ingebouwde onderhoudspositie het mogelijk eenvoudig kabels aan te sluiten op de displays. Dankzij de onderhoudspositie kan ook elk afzonderlijk display worden verwijderd voor onderhoud of vervanging, zelfs als het display zich midden in de video wall bevindt.

Connect-it vloer

Trolleys en vloerstandaards

Flexibiliteit is het voornaamste kenmerk van het assortiment trolleys en vloerstandaards van Connect-it, of het nu gaat om één of meerdere displays. Met de standaard-componenten en een reeks accessoires creëert u eenvoudig een video conferencing oplossing. Connect-it vloer biedt de mogelijkheid om ieder gewenste oplossing te creëren.

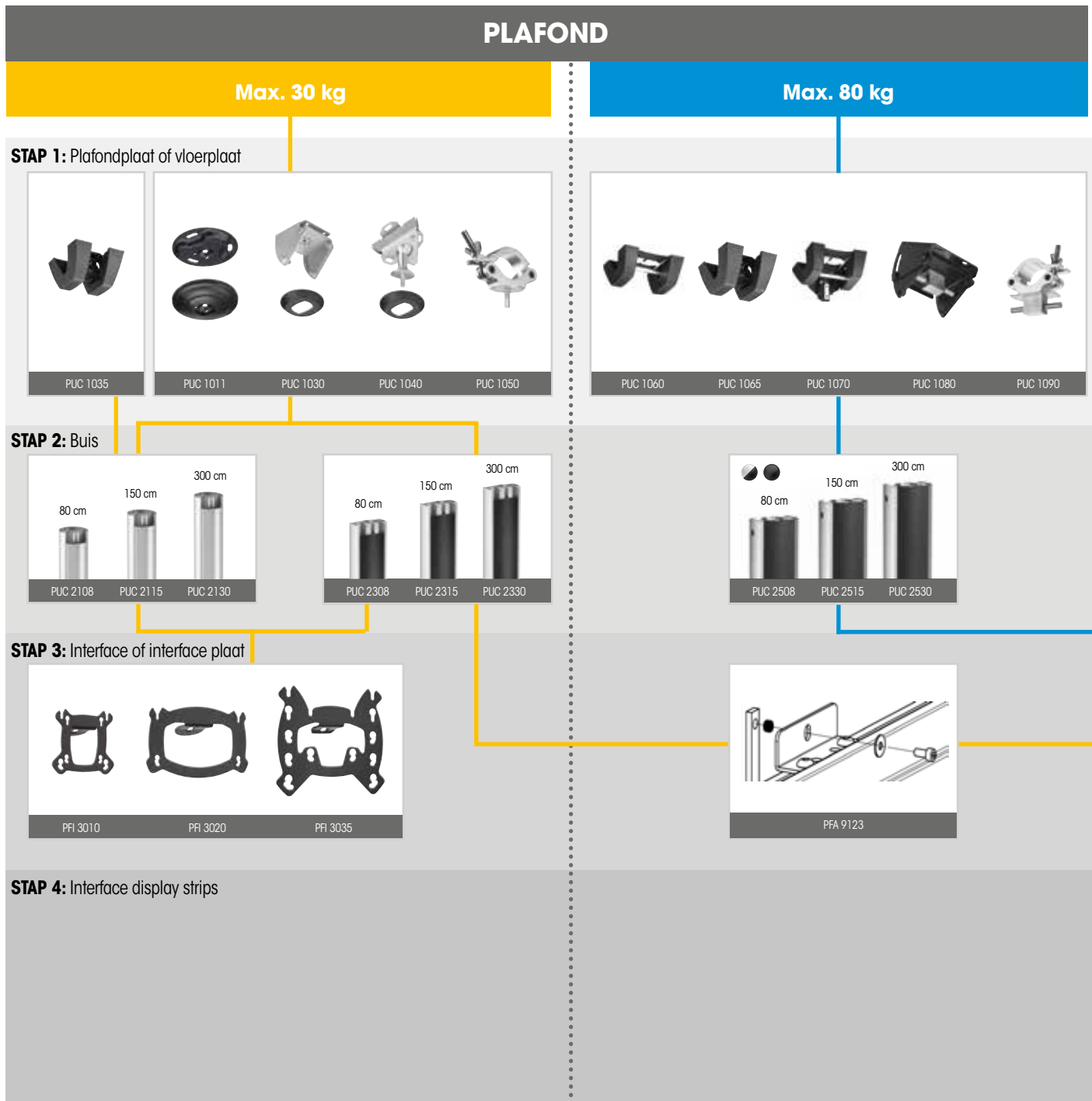


Connect-it accessoires

Om de installatie compleet te maken, bevat de Connect-it serie een reeks aan accessoires. Dankzij het moerkanaal in de buizen is het mogelijk om de accessoires niet alleen in combinatie met de plafond- en vloeroplossingen te gebruiken, maar ook in combinatie met de Connect-it trolleys. Met deze veelzijdige gebruiksmogelijkheden creëert u altijd de beste oplossing voor elke ruimte, opstelling, enz. Zie pagina 82-83 voor alle accessoires.



Connect-it productoverzicht



Uitleg kleurgebruik

Om de juiste Connect-it productcombinatie te creëren, dient u producten en accessoires te selecteren die met dezelfde kleur zijn gemarkeerd.

- Plafond ≤ 30 kg
- Plafond ≤ 80 kg
- Vloer
- Meubel
- Gemotoriseerd

VLOER

WAND

Vloerstandaards

Trolleys

Meubel

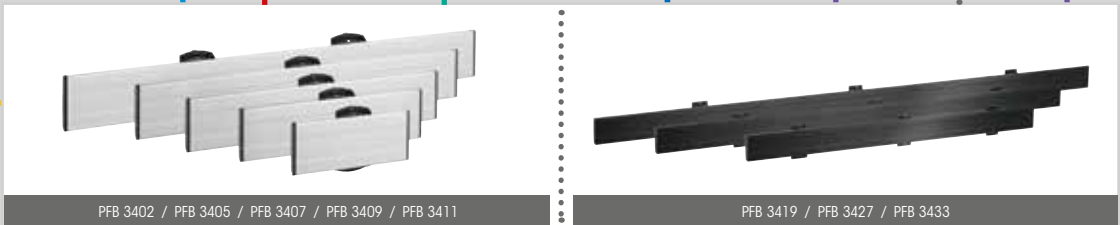
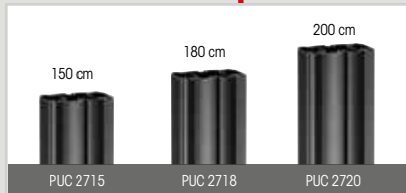
Trolley / Vloerstandaard

Gemotoriseerd

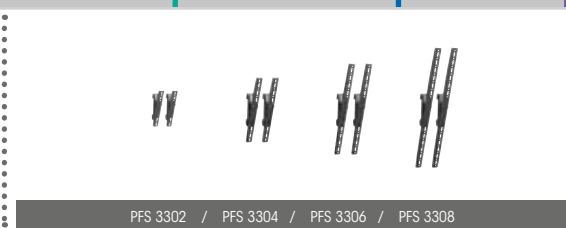
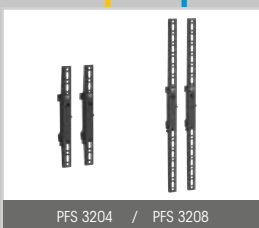
Gemotoriseerd



*) 2x PUC 27xx buis nodig



* Interface platen kunnen ook direct aan de wand bevestigd worden.



		Vloerstandaards				Trolleys		
				rug-aan-rug montage		vloerbevestiging		
Buis	Lengte	PFF 7020	PFF 7030	PFF 7040	PFF 7050	PFF 7060	PFT 8520	PFT 8530
PUC 2715	1,5 m	105 kg	160 kg	2x 80 kg	2x 100 kg	(2x) 150 kg	105 kg	160 kg
PUC 2718	1,8 m	80 kg	160 kg	2x 60 kg	2x 80 kg	(2x) 150 kg	80 kg	160 kg
PUC 2720	2,0 m	60 kg	120 kg	2x 40 kg	2x 65 kg	(2x) 150 kg	60 kg	150 kg

Maximale flexibiliteit!

Flexibiliteit naar een hoger niveau Vogel's Professional introduceert Connect-it kits

Connect-it is het modulaire systeem voor plafond, wand en vloer. Modulair, omdat we voor de professionele markt sterk geloven in het aanbieden van oplossingen in plaats van producten. Met een beperkt aantal componenten, kan een vrijwel onbeperkt aantal oplossingen gecreëerd worden.

Vandaag de dag zijn we erg succesvol met Connect-it en zijn modulariteit. Desalniettemin zien we ook een behoefte voor simpele, standaard oplossingen in de markt. Vogel's Professional is trots dat we nu beide behoeftes kunnen vervullen. We hebben een aantal kits gemaakt, om het leven van de partner, installateur en de eindgebruiker makkelijker te maken. Er hoeft slechts een artikel besteld te worden als u een standaardoplossing nodig heeft. Makkelijk te begrijpen en tijdsbesparend! Om zo flexibel mogelijk te blijven, zullen de modulaire componenten apart geleverd worden. Naast de Pro-AV Mount Advisor, hebben we een andere tool gemaakt om u te helpen bij het selecteren van het perfecte Vogel's Professional bevestigings-systeem, door het introduceren van deze codes. We verwachten dat deze zullen aansluiten bij uw vraag, waar en wanneer u het nodig heeft.

Hoe werkt het? Onze codes zijn gebaseerd op het type oplossing (C voor vlak plafond, CT voor een plafondoplossing met draaimogelijkheden etc.) samen met de lengte van de buis en de montagemaat. Wanneer u een plafondoplossing (C) met een buis van 1,50 meter (15) en een montagemaat van 400 x 400 mm (44) nodig heeft, hoeft u enkel de C1544 te bestellen. Zo simpel is het! Bent u op zoek naar een plafondoplossing (C) met een 3 meter buis (30) en een 600 x 400 mm (64) montagemaat, dan bestelt u de C3064.



EFC 6215 Display plafondbeugel

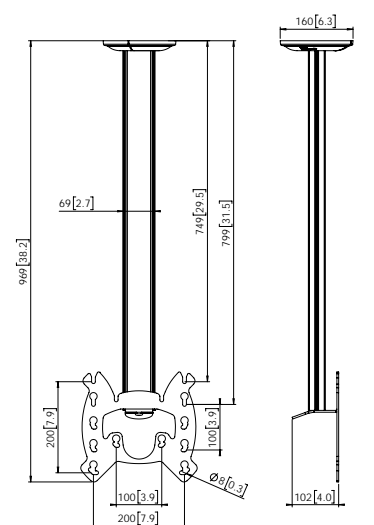


FORMAAT 23-42"

MAX. 30 kg



- Plafondplaat geschikt voor vlakke plafonds
- Kantelfunctie 0-10-20°
- Nivelleringsfunctie
- Dubbel CIS® kabeldoorvoersysteem
- Afdekking meegeleverd
- VESA: 100 x 100, 200 x 100, 200 x 200 mm



mm (inch)

Enkel display < 65"
Voor vlakke plafonds



FORMAAT < 65"

MAX. 80 kg



Montagemaat 400 x 400 mm

C0844

- PUC 1060 plafondplaat
- PUC 2508 buis 80 cm
- PFB 3405 interface plaat
- PFS 3304 interface display strips

C1544

- PUC 1060 plafondplaat
- PUC 2515 buis 150 cm
- PFB 3405 interface plaat
- PFS 3304 interface display strips

C3044

- PUC 1060 plafondplaat
- PUC 2530 buis 300 cm
- PFB 3405 interface plaat
- PFS 3304 interface display strips



Enkel display < 65"
Voor vlakke plafonds, 360° draaifunctie



< 65"

80 kg



Montagemaat 400 x 400 mm

CT0844

- PUC 1065 plafondplaat
- PUC 2508 buis 80 cm
- PFB 3405 interface plaat
- PFS 3304 interface display strips

CT1544

- PUC 1065 plafondplaat
- PUC 2515 buis 150 cm
- PFB 3405 interface plaat
- PFS 3304 interface display strips

CT3044

- PUC 1065 plafondplaat
- PUC 2530 buis 300 cm
- PFB 3405 interface plaat
- PFS 3304 interface display strips

Enkel display ≥ 65"
Voor vlakke plafonds



≥ 65"

160 kg



Montagemaat 600 x 400 mm

CD1564

- 2x PUC 1060 plafondplaat
- 2x PUC 2515 buis 150 cm
- PFB 3407 interface plaat
- PFS 3204 interface display strips
- PFA 9126 connector

CD3064

- 2x PUC 1060 plafondplaat
- 2x PUC 2530 buis 300 cm
- PFB 3407 interface plaat
- PFS 3204 interface display strips
- PFA 9126 connector

Montagemaat 800 x 400 mm

CD1584

- 2x PUC 1060 plafondplaat
- 2x PUC 2515 buis 150 cm
- PFB 3409 interface plaat
- PFS 3204 interface display strips
- PFA 9126 connector

CD3084

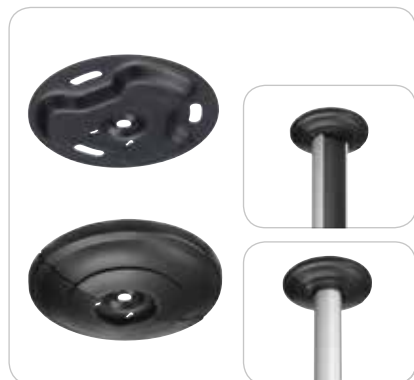
- 2x PUC 1060 plafondplaat
- 2x PUC 2530 buis 300 cm
- PFB 3409 interface plaat
- PFS 3204 interface display strips
- PFA 9126 connector

Bepaal uw ideale bevestigingsoplossing
in slechts enkele stappen!

PROBEER NU!

www.pro-avmountadvisor.com

PUC 1011
Plafondplaat



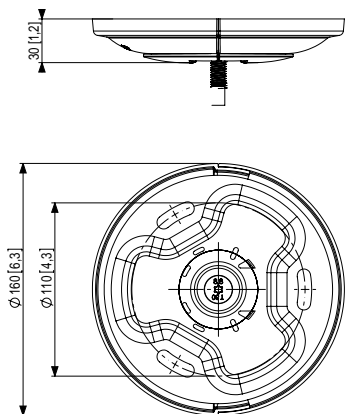
FORMAAT -

MAX. (2x) 30 kg (gebalanceerd)



- Plafondplaat voor vlakke plafonds
- Te gebruiken in combinatie met buis PUC 21xx of PUC 23xx (zie schema pagina 10-11)

Plafond ≤ 30 kg



mm (inch)

PUC 1030
Plafondplaat, draaibaar en kantelbaar

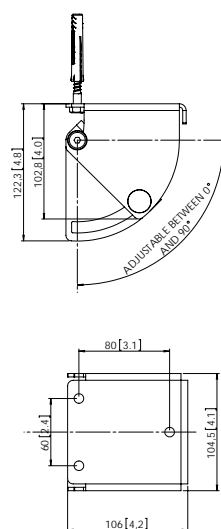


(2x) 30 kg (gebalanceerd)



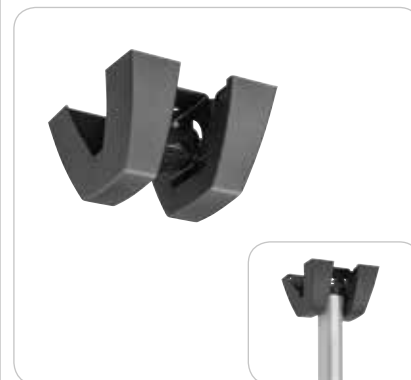
- Plafondplaat voor vlakke en schuine plafonds
- Kantelfunctie tot 90°
- Inclusief afdekking
- Te gebruiken in combinatie met buis PUC 21xx of PUC 23xx (zie schema pagina 10-11)

Plafond ≤ 30 kg



mm (inch)

PUC 1035
Plafondplaat, kantelbaar

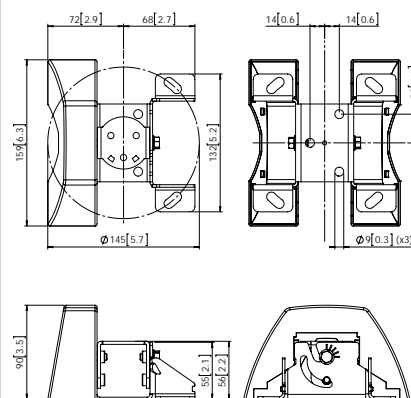


30 kg



- Plafondplaat voor vlakke en schuine plafonds
- Kantelfunctie tot 90°
- Inclusief afdekking
- Positioneringsindicator voor laserwaterpas
- Te gebruiken in combinatie met buis PUC 21xx

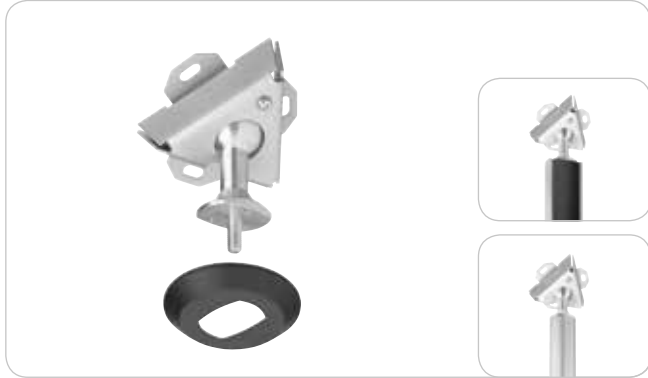
Plafond ≤ 30 kg



mm (inch)

Display - plafondbeugels Connect-it

PUC 1040 Plafondplaat



FORMAAT

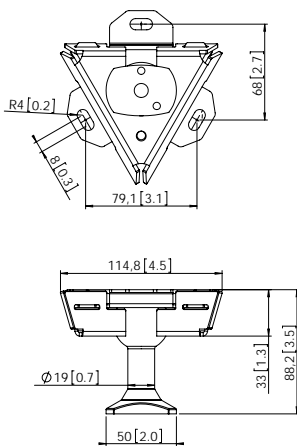
MAX.

(2x) 30 kg (gebalanceerd)



- Plafondplaat voor vlakke en schuine plafonds
- Draaien d.m.v. kogelgewricht
- Inclusief afdekring
- Te gebruiken in combinatie met buis PUC 21xx of PUC 23xx (zie schema pagina 10-11)

Plafond ≤ 30 kg



mm (inch)

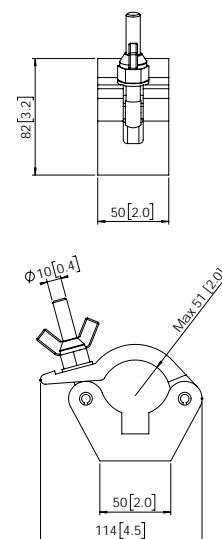
PUC 1050 Truss-adapter



(2x) 30 kg (gebalanceerd)

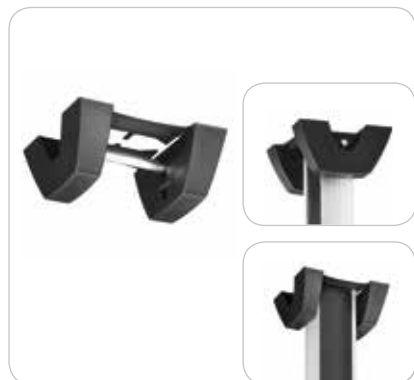
- Truss-adapter voor 51 mm truss-systemen
- Te gebruiken in combinatie met buis PUC 21xx of PUC 23xx (zie schema pagina 10-11)

Plafond ≤ 30 kg



mm (inch)

PUC 1060
Plafondplaat



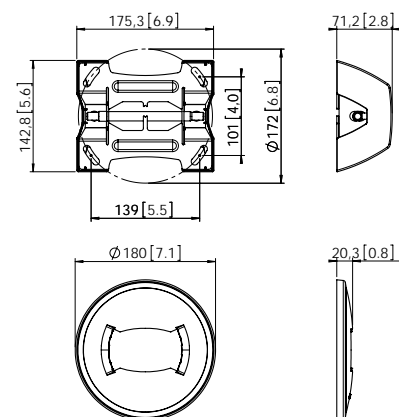
FORMAAT -

MAX. (2x) 80 kg (gebalanceerd)



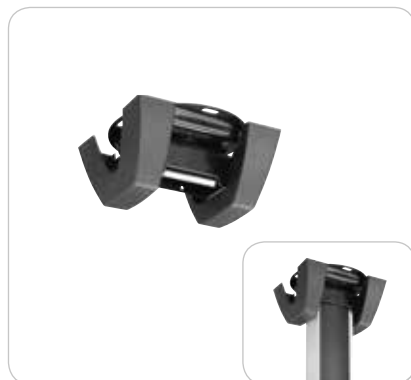
- Plafondplaat geschikt voor vlakke plafonds
- Inclusief afdekking
- Te gebruiken in combinatie met buis PUC 25xx

Plafond ≤ 80 kg



mm (inch)

PUC 1065
Plafondplaat



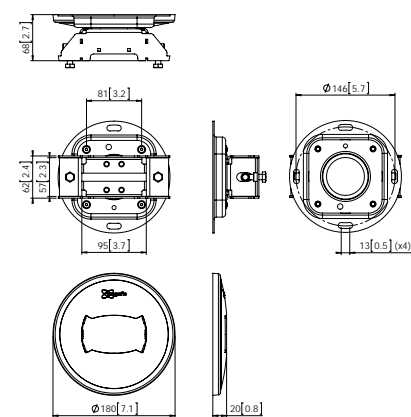
-

(2x) 80 kg (gebalanceerd)



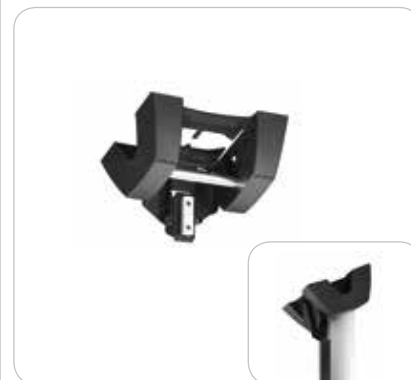
- Plafondplaat geschikt voor vlakke plafonds
- 360° draaifunctie voor positionering van display
- Kan worden vastgezet in elke positie
- Inclusief afdekking
- Positioneringsindicator voor laserwaterpas
- Te gebruiken in combinatie met buis PUC 25xx

Plafond ≤ 80 kg



mm (inch)

PUC 1070
Plafondplaat



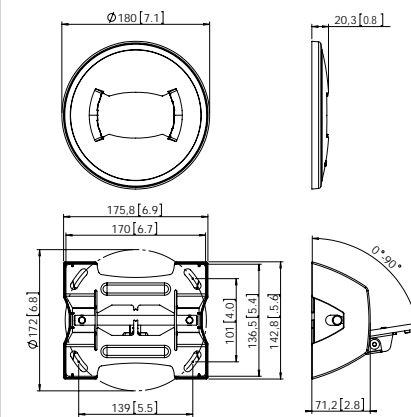
-

(2x) 80 kg (gebalanceerd)



- Plafondplaat geschikt voor vlakke en schuine plafonds
- Vaste positie van display ten opzichte van plafondplaat
- Inclusief afdekking
- Te gebruiken in combinatie met buis PUC 25xx
- Kantelfunctie tot 90°

Plafond ≤ 80 kg



mm (inch)

Display - plafondbeugels Connect-it

PUC 1080 Plafondplaat



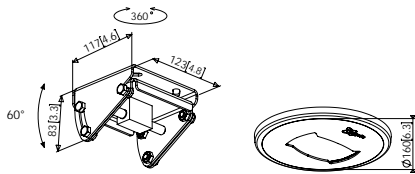
FORMAAT -

MAX. (2x) 80 kg (gebalanceerd)



- Plafondplaat geschikt voor vlakke en schuine plafonds
- Inclusief afdekkring
- Kantelfunctie tot 60°
- Te gebruiken in combinatie met buis PUC 25xx
- 360° precisie afstemming

Plafond ≤ 80 kg



mm (inch)

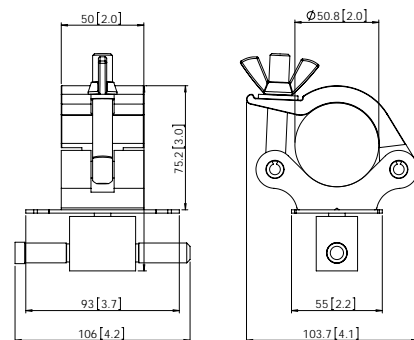
PUC 1090 Truss-adapter



(2x) 80 kg (gebalanceerd)

- Truss-adapter voor 51 mm truss-systemen
- Te gebruiken in combinatie met buis PUC 25xx

Plafond ≤ 80 kg



mm (inch)

Display - plafondbeugels Connect-it

DISPLAY-BEUGELS
PLAFOND

PUC 2108 / 2115 / 2130

Buis



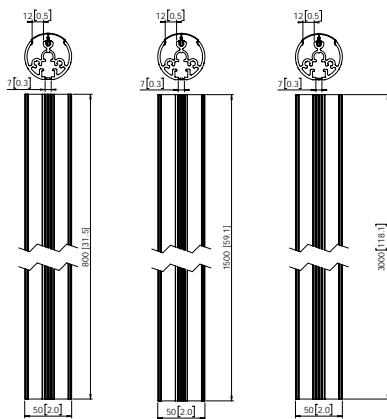
FORMAAT -

MAX. 30 kg



- PUC 21xx-serie in 3 verschillende lengtes:
 - PUC 2108 (80 cm)
 - PUC 2115 (150 cm)
 - PUC 2130 (300 cm)
- Dubbel CIS® kabeldoorvoersysteem
- Geschikt voor enkele display
- Kan worden gecombineerd met display interface PFI 3010 / 3020 / 3035 (zie schema pagina 10-11) of met projector plafondbeugel PPC 1500 / PPC 2500 (zie pagina 121)

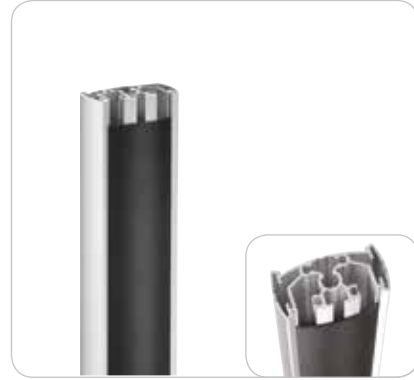
Plafond ≤ 30 kg



mm (inch)

PUC 2308 / 2315 / 2330

Buis

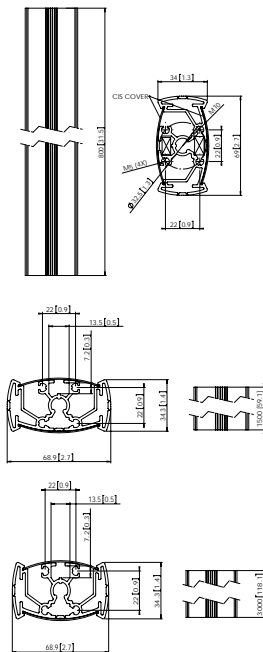


(2x) 30 kg (gebalanceerd)



- PUC 23xx-serie in 3 verschillende lengtes:
 - PUC 2308 (80 cm)
 - PUC 2315 (150 cm)
 - PUC 2330 (300 cm)
- Dubbel CIS® kabeldoorvoersysteem
- Bevestiging van meerdere displays mogelijk
- Aluminium, makkelijk op juiste lengte te maken
- Max. 30 kg per zijde
- Kan worden gecombineerd met display interface PFI 3010 / 3020 / 3035 (zie schema pagina 10-11)

Plafond ≤ 30 kg



mm (inch)

PUC 2508 / 2515 / 2530

Buis

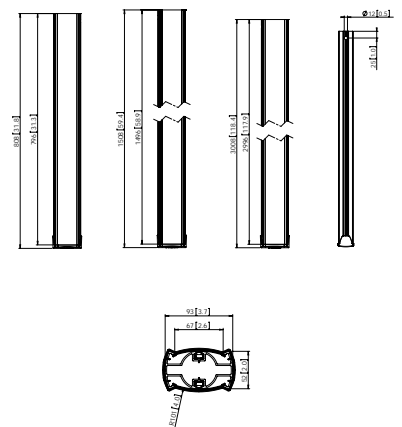


(2x) 80 kg (gebalanceerd)



- PUC 25xx-serie in 3 verschillende lengtes:
 - PUC 2508 (80 cm)
 - PUC 2515 (150 cm)
 - PUC 2530 (300 cm)
- Meervoudig CIS® kabeldoorvoersysteem
- Aluminium, makkelijk op juiste lengte te maken
- Bevestiging van meerdere displays mogelijk
- Eindkap voor veiligheid inbegrepen
- Kan worden gecombineerd met interface plaat PFB 34xx (zie schema pagina 10-11)

Plafond ≤ 80 kg



mm (inch)

Display - plafondbeugels Connect-it

PFI 3010 Interface



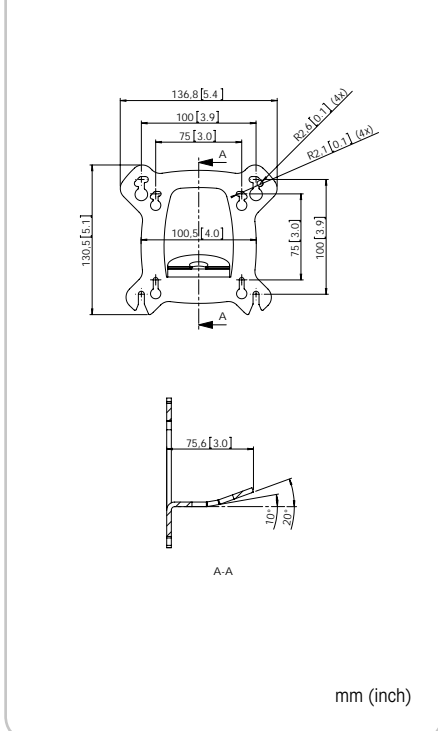
FORMAAT 38-58 cm / 15-23"

MAX. 30 kg

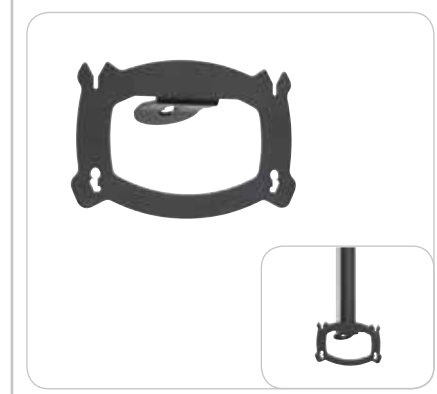


- VESA: 75 x 75, 100 x 100 mm
- Kantelfunctie: 0-10-20°
- Nivelleringsfunctie
- Geschikt voor PUC 21xx-serie en PUC 23xx-serie

Plafond ≤ 30 kg



PFI 3020 Interface



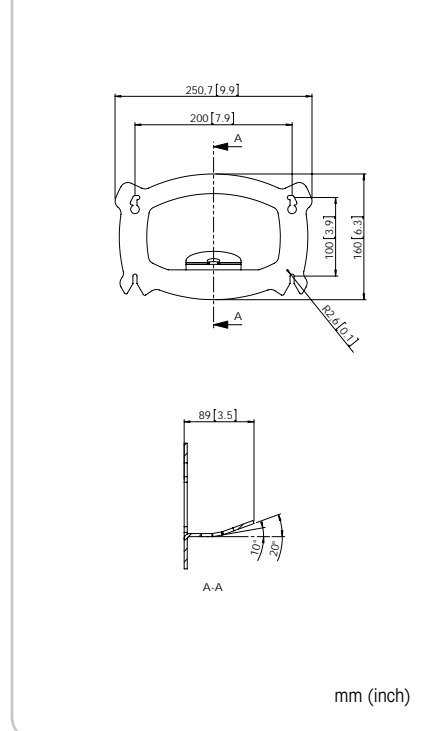
58-81 cm / 23-32"

30 kg

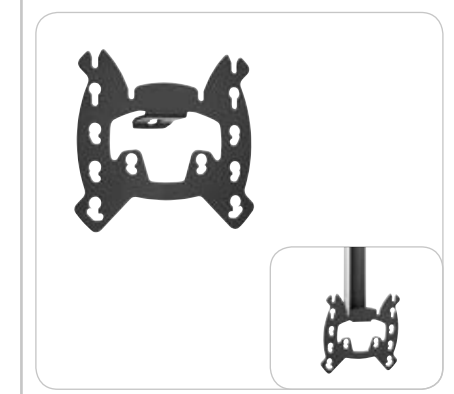


- VESA: 200 x 100 mm
- Kantelfunctie: 0-10-20°
- Nivelleringsfunctie
- Geschikt voor PUC 21xx-serie en PUC 23xx-serie

Plafond ≤ 30 kg



PFI 3035 Interface



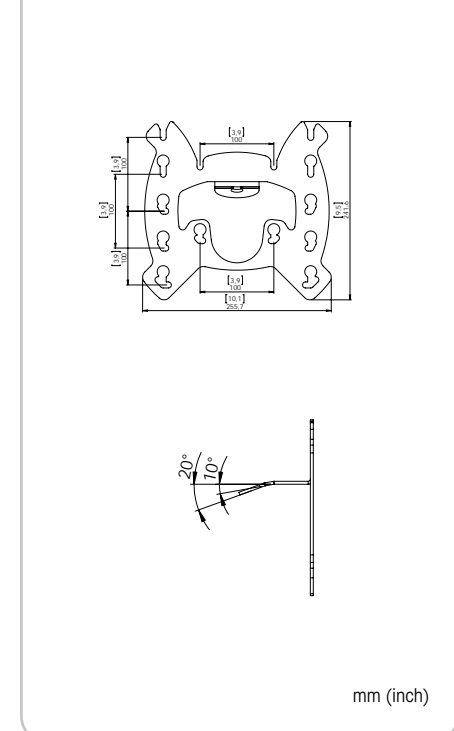
58-107 cm / 23-42"

30 kg



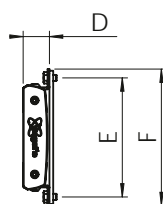
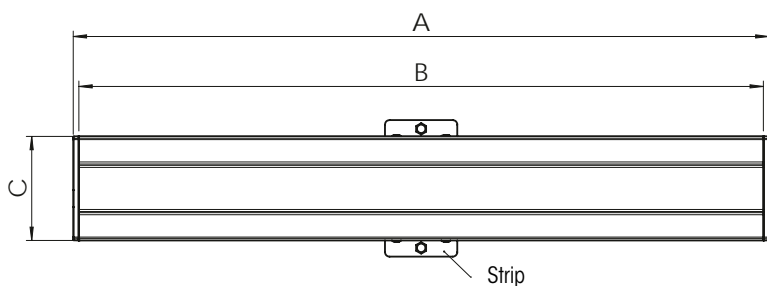
- VESA: 100 x 100, 200 x 100, 200 x 200 mm
- Kantelfunctie: 0-10-20°
- Nivelleringsfunctie
- Geschikt voor PUC 21xx-serie en PUC 23xx-serie

Plafond ≤ 30 kg



PFB 3402 / PFB 3405 / PFB 3407 / PFB 3409 / PFB 3411 / PFB 3419 / PFB 3427 / PFB 3433

Interface platen



- A Totale breedte product
- B Breedte aluminium plaat
- C Hoogte van plaat
- D Diepte van plaat
- E Afstand tussen montagegaten
- F Hoogte van plaat met strip

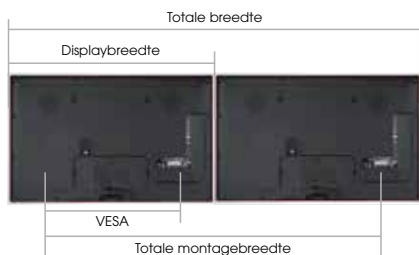


- Plafond ≤ 80 kg
- Vloer
- Meubel
- Gemotoriseerd

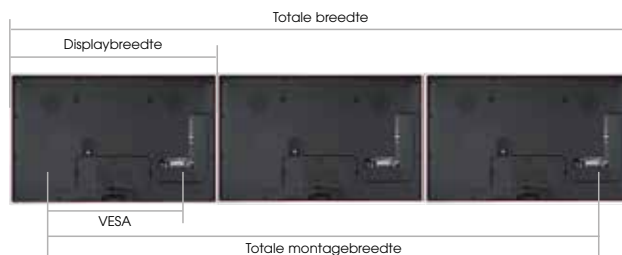
	Afmetingen (mm)						Max. horizontale montagemaat			Diepte van plaat, inclusief strip			Connector	Max. gewicht (kg)
	A	B	C	D	E	F	PFS 32xx	PFS 33xx	PFS 35xx	PFS 32xx	PFS 33xx	PFS 35xx		
PFB 3402	290	275	137	35	157	180	225	225	310	67	67	73-90	1	80
PFB 3405	515	500	137	35	157	180	450	450	535	67	67	73-90	1	80
PFB 3407	715	700	137	35	157	180	650	650	735	67	67	73-90	1	80
PFB 3409	915	900	137	35	157	180	850	850	935	67	67	73-90	1	80
PFB 3411	1175	1160	137	35	157	180	1110	1110	1195	67	67	73-90	2	160
PFB 3419	1915	1900	137	35	157	180	1850	1850	1935	67	67	73-90	3	160
PFB 3427	2765	2750	137	35	157	180	2700	2700	2785	67	67	73-90	3	160
PFB 3433	3315	3300	137	35	157	180	3250	3250	3335	67	67	73-90	3	160

Berekening

Totale breedte = 2x displaybreedte
 Totale montagebreedte = 1x displaybreedte + horizontaal VESA



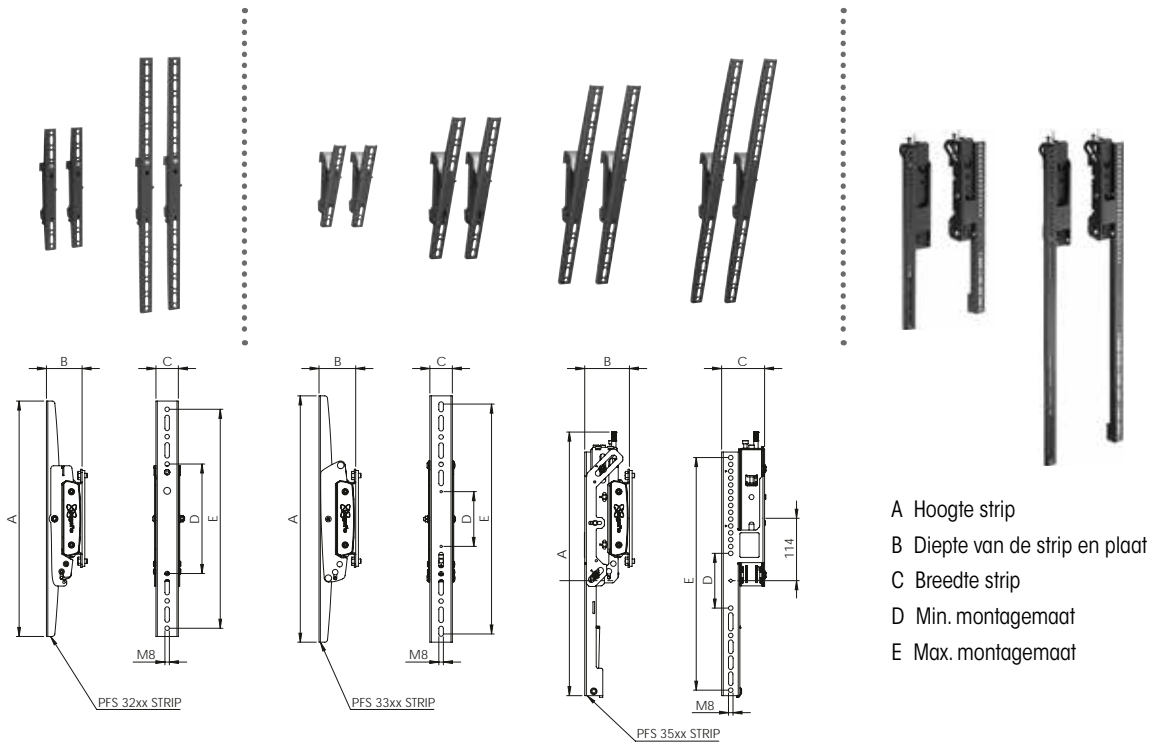
Totale breedte = 3x displaybreedte
 Totale montagebreedte = 2x displaybreedte + horizontaal VESA



Display - plafondbeugels Connect-it

PFS 3204 / PFS 3208 / PFS 3302 / PFS 3304 / PFS 3306 / PFS 3308 / PFS 3504 / PFS 3508

Interface display strips



■ Plafond ≤ 80 kg
 ■ Vloer
 ■ Meubel
 ■ Gemotoriseerd

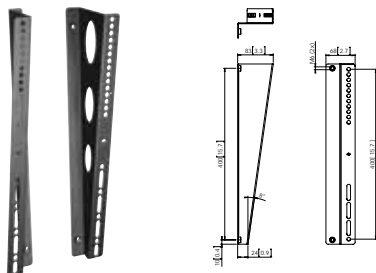
	Strips	Afmetingen (mm)			Min. montagemaat	Max. montagemaat	Kantelfunctie °	Max. gewicht (kg)
		A	B	C	D	E		
160 kg strips	PFS 3204	430	67	41	200	400	+3/0/-3	80
	PFS 3208	830	67	41	200	800	+3/0/-3	80
Kantelbare strips	PFS 3302	295	67	41	75	270	+20/+15/+10/0	80
	PFS 3304	450	67	41	100	420	+20/+15/+10/0	80
	PFS 3306	630	67	41	200	600	+20/+15/+10/0	80
	PFS 3308	830	67	41	200	800	+20/+15/+10/0	80
3D instelbare interface display strips	PFS 3504	482	73-90	79	200	400	+7/0/-3	80
	PFS 3508	857	73-90	79	200	800	+7/0/-3	80

PFA 9122

Z-beugel

MAX.

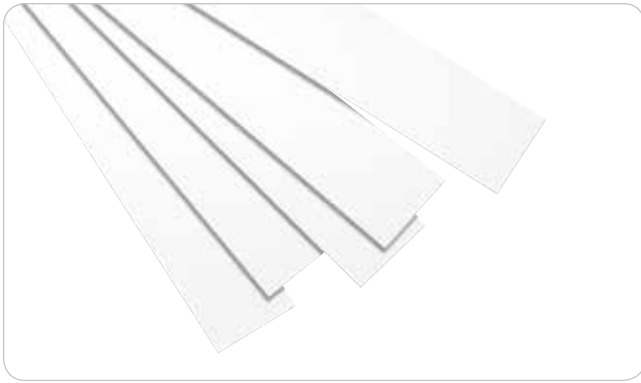
80 kg



- 8° vaste kantelhoek
- Enkel te gebruiken in combinatie met PFS 3504
- PFA 9122 + PFS 3504 = 15° kantelhoek

PFA 9105

Witte strips voor PUC 23xx-serie



- Witte strips
- Lengte: 160 cm

PFA 9107

Witte strips voor PUC 25xx-serie

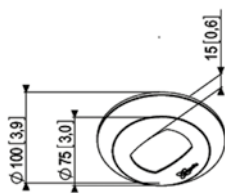


- Witte strips
- Lengte: 160 cm

PFA 9106 Witte afdekkingen voor PUC 21xx / PUC 23xx-serie



- Witte afdekkingen

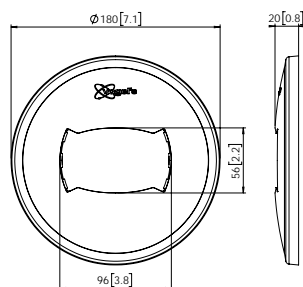


mm (inch)

PFA 9108 Witte afdekkingen voor PUC 25xx-serie



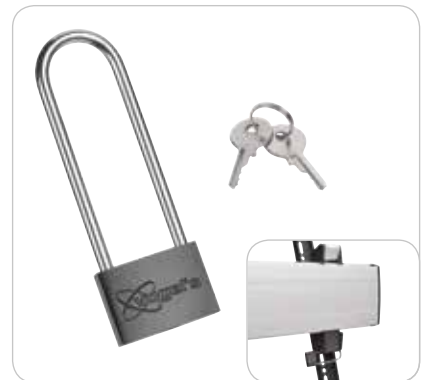
- Witte afdekkingen



mm (inch)

PFA 9109

Hangslot voor PFS 33xx en 35xx strips



- Hangslot voor interface display strips PFS 3xxx en PFS 35xx
- Gaat verwijdering door onbevoegden tegen

Display - plafondbeugels Connect-it

PUA 9501 Koppelstuk voor PUC 21xx / PUC 23xx-serie



- Koppelstuk om 2 buizen aan elkaar te monteren (PUC 21xx of PUC 23xx)
- Max. draagvermogen: (2x) 30 kg (gebalanceerd)

PUA 9502 Stabilisatieset voor PUC 21xx / PUC 23xx-serie



- Om montage van de buizen uit de Connect-it serie (PUC 21xx of PUC 23xx) te verstevigen

PUA 9505 / PUA 9506 H-balk klem



FORMAAT -



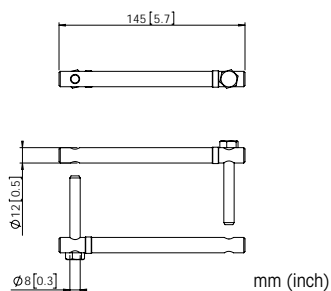
- Moet worden gebruikt in combinatie met plafondplaten PUC 1011, PUC 1035, PUC 1060, PUC 1065, PUC 1070, PUC 1080 of projector plafondbeugels PPC 1540, PPC 1555, PPC 1585, PPC 2540, PPC 2555, PPC 2585

PUA 9503 Buiskoppelstuk voor PUC 25xx-serie



MAX. (2x) 80 kg

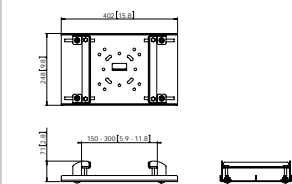
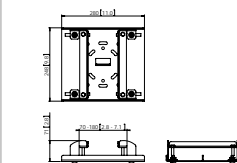
- Koppелеlement om twee PUC 25xx-buizen met elkaar te verbinden
- Snelle en eenvoudige installatie



PUA 9504 Stabilisatieset voor PUC 25xx-serie



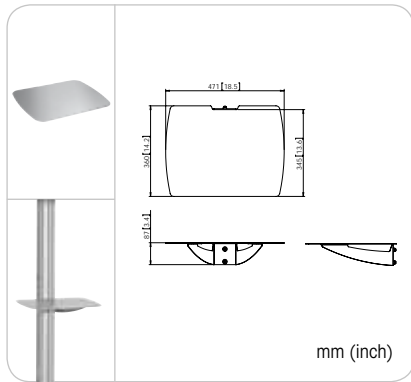
- Om montage van de buizen uit de Connect-it serie (PUC 25xx) te verstevigen



mm (inch)

Display - plafondbeugels Connect-it

PUA 9507 Accessoireplateau voor PUC 25xx / PUC 27xx-serie



mm (inch)

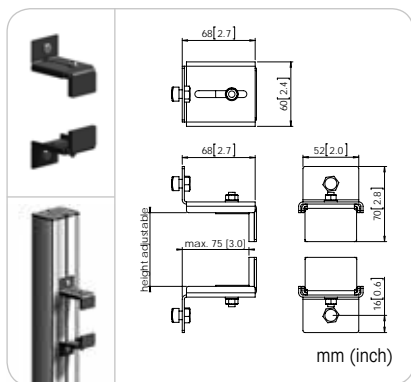


MAX.

10 kg

- Optioneel accessoireplateau voor Connect-it PUC 25xx of PUC 27xx buizen
- Variabele hoogtepositie
- Meerdere plateaus mogelijk per buis
- Snelle en eenvoudige installatie
- Geschikt voor montage op enkele en dubbele buis

PFA 9127 Accessoireklem



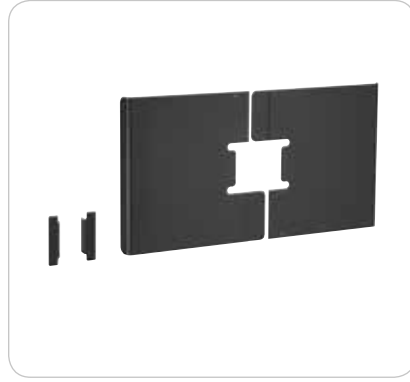
mm (inch)



10 kg

- Optionele universele accessoireklem voor alle Connect-it PUC-buizen. Kan worden gebruikt voor een mediaspeler of andere elektronische apparatuur
- Geschikt voor alle Connect-it plafond- en vloeroplossingen
- De PFA 9127 kan op elke hoogte worden vastgezet
- Accessoirediepte: 3-75 mm

PFA 9115 / PFA 9116 Afdekkap, landscape



FORMAAT

107-139 cm / 42-55"



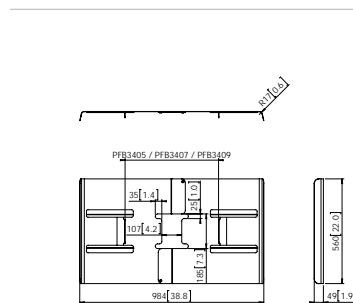
- Set van 2 staalplaten om de achterkant van een display af te dekken
- Kan alleen gebruikt worden voor enkele buis Connect-it plafond- of vloeroplossing
- Kan alleen in horizontale positie worden gebruikt
- Kan niet worden gecombineerd met PFB 3402

PFA 9115

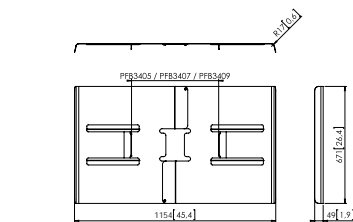
Voor displays van 42-47"

PFA 9116

Voor displays van 50-55"



PFA 9115



PFA 9116

mm (inch)

PFA 9120 / PFA 9121 Afdekkap, portrait



107-139 cm / 42-55"



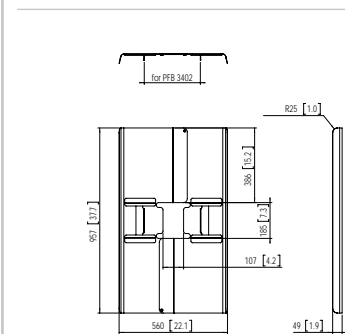
- Set van 2 staalplaten om de achterzijde van een display af te dekken
- Kan alleen gebruikt worden voor enkele buis Connect-it plafond- of vloeroplossing
- Kan alleen in verticale positie worden gebruikt
- Kan alleen gecombineerd worden met PFB 3402 of PFB 3405

PFA 9120

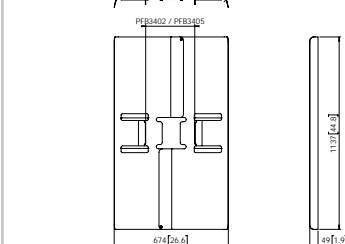
Voor displays van 42-47"

PFA 9121

Voor displays van 50-55"



PFA 9120



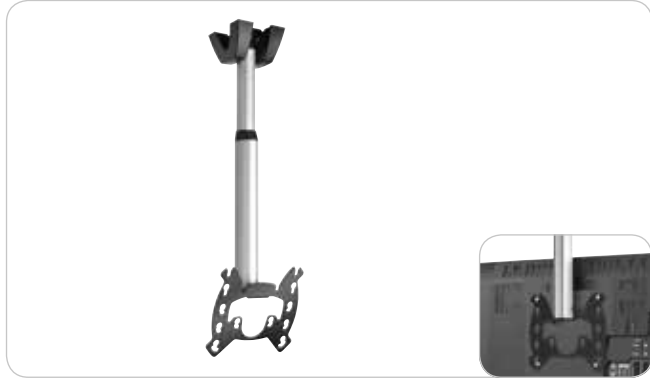
PFA 9121

mm (inch)

Display - modulaire plafondbeugels

PFC 555

Display plafondbeugel



FORMAAT

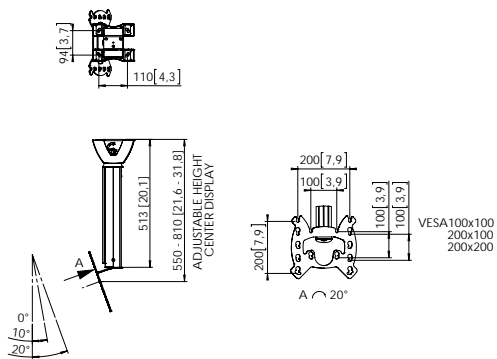
48-107 cm / 19-42"

MAX.

15 kg



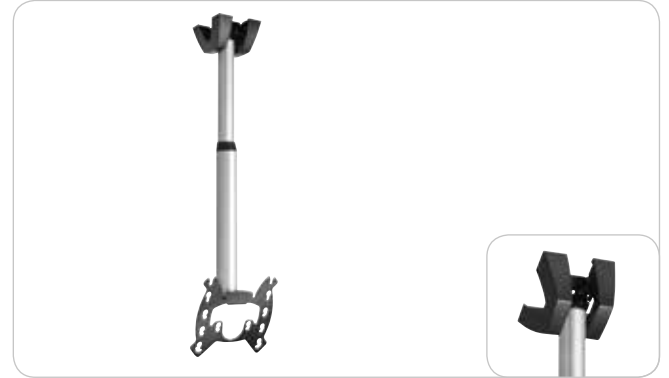
- Plafondplaat geschikt voor vlakke en schuine plafonds
- Lengte instelbaar, 550-810 mm
- Draaien en kantelen tot 20°
- VESA 100 x 100, 100 x 200, 200 x 200 mm
- CIS® kabeldoorvoersysteem



mm (inch)

PFC 585

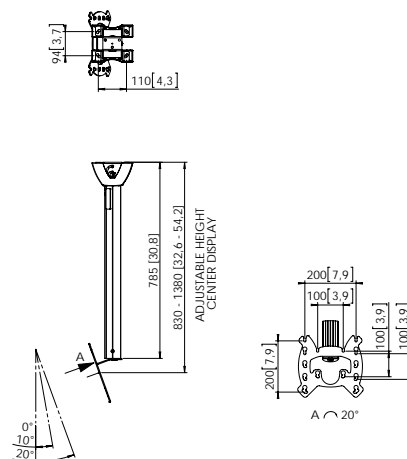
Display plafondbeugel



48-107 cm / 19-42"

15 kg

- Plafondplaat geschikt voor vlakke en schuine plafonds
- Lengte instelbaar, 830-1380 mm
- Draaien en kantelen tot 20°
- VESA 100 x 100, 100 x 200, 200 x 200 mm
- CIS® kabeldoorvoersysteem



mm (inch)

Display plafondbeugels

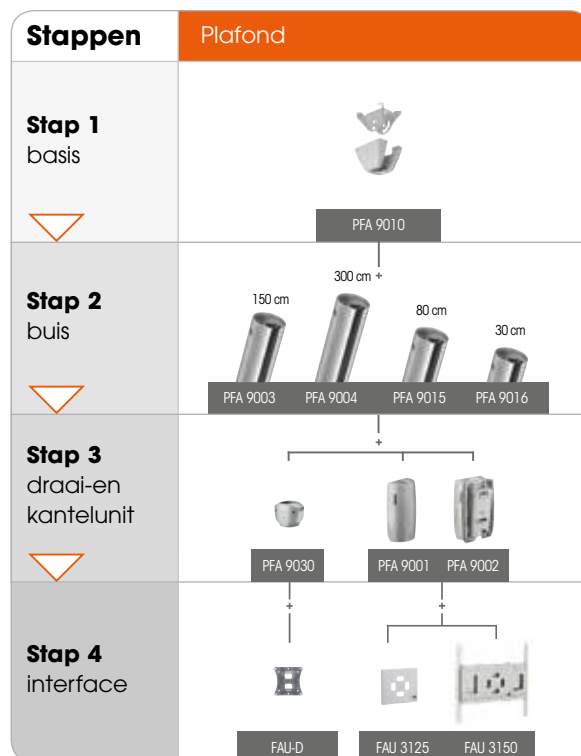


Twee complete sets voor kleine displays

Voor kleine displays zijn er PFC 555 en PFC 585, complete sets met een universele plafondplaat, in hoogte verstelbare buis, draai- en kantelunit en een VESA 100 x 100 mm display interface.

Flexibele oplossingen met modulaire componenten voor middelgrote en grote displays

Een reeks plafondplaten, plafondbuizen, een draai- en kantelunit voor één display of rug-aan-rug, universele display interfaces en een aantal slimme accessoires zijn de flexibele bouwstenen waarmee u precies de gewenste oplossing voor de plafondbevestiging maakt. De Pro-Av Mount Advisor helpt u om de gewenste oplossing te configureren.



Display - modulaire plafondbeugels - 9000-serie

DISPLAY-BEUGELS
PLAFOND

PFA 9010 Plafondplaat

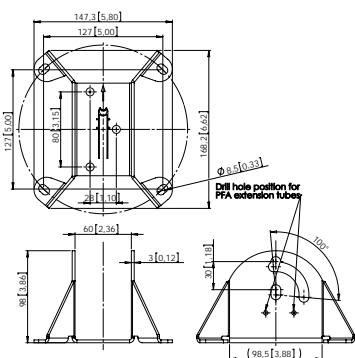


FORMAAT

MAX. (2x) 60 kg (gebalanceerd)



- Plafondplaat voor PFA-plafondbuizen
- Geschikt voor vlakke en schuine plafonds
- Ook geschikt voor verticaal gebruik aan de wand
- Afdekplaat meegeleverd



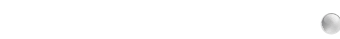
mm (inch)

PFA 9003 / 9004 / 9015 / 9016 Buizen

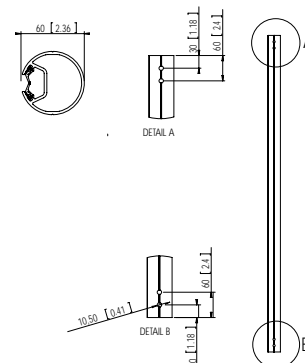


FORMAAT

MAX. (2x) 60 kg (gebalanceerd)



- CIS® kabeldoervoersysteem
- Aluminium, makkelijk op lengte te maken



mm (inch)

Display - modulaire plafondbeugels - 9000-serie

PFA 9001

Draai- en kantelunit

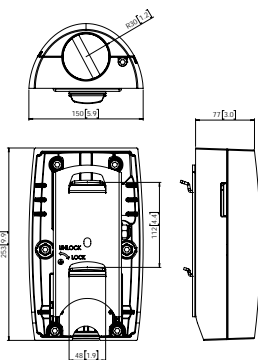


FORMAAT -

MAX. 60 kg



- Autolock® vergrendelingssysteem
- Past op PFA-plafondbuizen of een standaard buis Ø 60 mm
- Draai- en kantelfunctie van 20°
- Geschikt voor interfaces FAU 3125 of FAU 3150 (zie pagina 30)
- Op elke gewenste positie aan de buis te monteren



mm (inch)

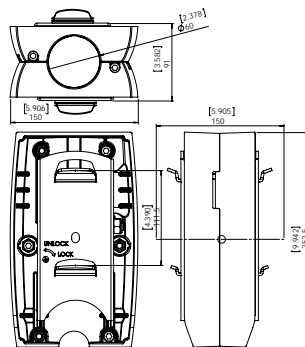
PFA 9002 Draai- en kantelunit voor 2 displays rug-aan-rug



(2x) 60 kg (gebalanceerd)



- Autolock® vergrendelingssysteem
- Past op PFA-plafondbuizen of een standaard buis Ø 60 mm
- Draai- en kantelfunctie van 20°
- Geschikt voor 2x interfaces FAU 3125 of FAU 3150 (zie pagina 30)
- Op elke gewenste positie aan de buis te monteren



mm (inch)

PFA 9030

Draai- en kantelunit

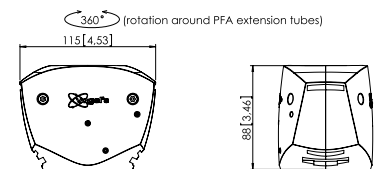


≤ 66 cm / 26"

20 kg



- Past op PFA-plafondbuizen (zie pagina 28) of een standaard buis Ø 60 mm
- Draai- en kantelfunctie van 15°
- Op elke gewenste positie aan de buis te monteren
- Geschikt voor:
 - 1 x FAU-D interface voor één display
 - 2 x FAU-D interface voor 2 displays rug-aan-rug



mm (inch)

Display - modulaire plafondbeugels - 9000-serie

FAU-D Display interface

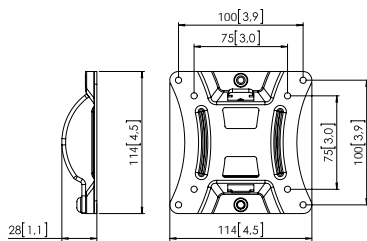


FORMAAT 30-58 cm / 12-23"

MAX. 12 kg



- Te gebruiken in combinatie met PFA 9030 (zie pagina 29)
- VESA: 75 x 75, 100 x 100 mm



mm (inch)

FAU 3125 Display interface

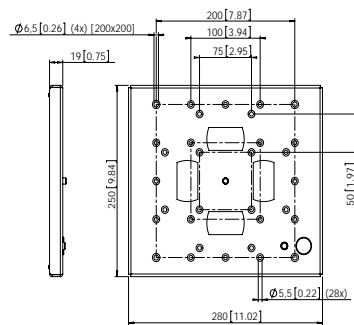


58-101 cm / 23-40"

60 kg

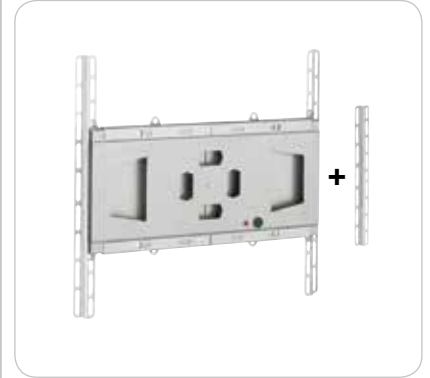


- Autolock® vergrendelingsysteem
- Horizontale of verticale montage
- Optioneel anti-diefstalslot PFA 9008 (zie pagina 31)
- VESA: 75 x 75, 100 x 100, 200 x 100, 200 x 200 mm



mm (inch)

FAU 3150 Display interface

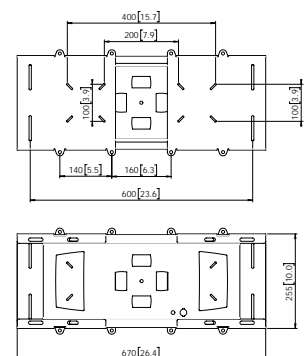


76-165 cm / 30-65"

70 kg






- Montagemaat min. 50 x 50 mm, max. 960 x 512 mm
- Autolock® vergrendelingsysteem
- Horizontale of verticale montage
- Optioneel anti-diefstalslot PFA 9008 (zie pagina 31)



mm (inch)

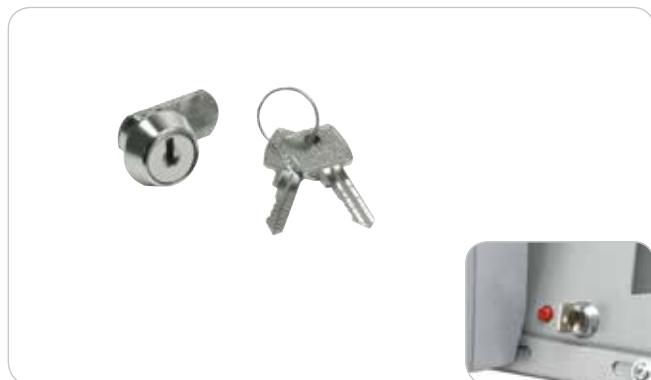
PFA 9006
Stabilisatieset



 FORMAAT	-
 MAX.	-
	-

- Speciaal voor PFA 9004 (3 mtr) plafondbuizen

PFA 9008
Slot



-	-
-	-
-	-

- Slot voor interface FAU 3125 / FAU 3150
- Kan niet worden gecombineerd met PFW 910



Connect-it wand

Vogel's Professional introduceert een modulaire video wall-oplossing, speciaal ontwikkeld voor professionele displays. Met dit modulaire concept, gebaseerd op Connect-it, beschikt u over een video wall-oplossing voor vrijwel elke opstelling.

Modulaire bevestiging voor enkele displays:

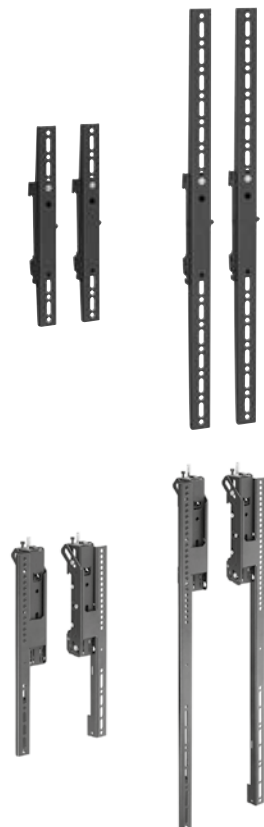
De PFS 3204 en de PFS 3208 zijn geschikt voor displays tot 160 kg met een maximale verticale montagemaat van 400 en 800 mm. Kenmerken van deze display strips: kantelcorrectie en ontgrendelingsstrips (voor wandbevestiging). Deze strips moeten worden gecombineerd met PFB 34xx Connect-it interface platen.

De modulaire video wall bestaat uit:

Een of meerdere interface platen. Verkrijgbaar in drie verschillende lengtematen: 1900 mm (PFB 3419), 2750 mm (PFB 3427) en 3300 mm (PFB 3433).



Een set van 3D instelbare interface display strips. Verkrijgbaar twee lengtematen: 400 mm (PFB 3504) en 800 mm (PFB 3508).



Display - modulaire muurbeugels

3D instelbare interface display strips PFS 3504 en PFS 3508.

De 3D instelbare interface strips zijn speciaal ontwikkeld voor video walls waarbij gebruik gemaakt wordt van Connect-it.



Unieke kenmerken van de 3D interface display strips zijn:

- Eenvoudig instelbaar aan de bovenzijde van de strips
- Fijnafstelling voor een naadloos resultaat
- Strips zijn 3D instelbaar:
 - Horizontaal: +/- 5 mm
 - Diepte: +/- 5 mm
 - Kantelhoek: -3° / +7°
- Vergrendelfunctie ter voorkoming van horizontale verschuiving
- Onderhoudspositie
- Optioneel hangslot (PFA 9109) gaat verwijdering door onbevoegden tegen



Als de displays zijn geplaatst, kunnen de kabels dankzij de geïntegreerde onderhoudspositie eenvoudig op de displays worden aangesloten. In de onderhoudspositie kan ook elk display apart worden verwijderd voor onderhoud of vervanging. Zelfs als het display midden in de video wall is geplaatst.



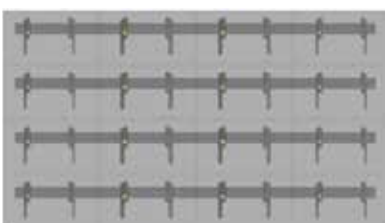
Belangrijkste kenmerken van een Connect-it wandoplossing:

- Snel en eenvoudig te installeren
- Modulaire componenten
- Te combineren met bestaande accessoires

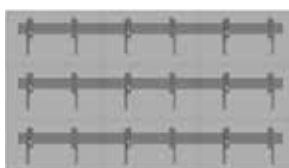


De PFS 3504 strips kunnen ook worden gecombineerd met de Z-beugel (PFA 9122). Deze beugel kan tussen de PFS 3504 en het display worden bevestigd. Waardoor een extra kanteling van 8 graden mogelijk is. Dit is ideaal voor digitale menuborden en andere displays die zich boven ooghoogte bevinden.

Voorbeeld configuraties



4 x 4 oplossing



3 x 3 oplossing



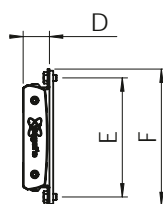
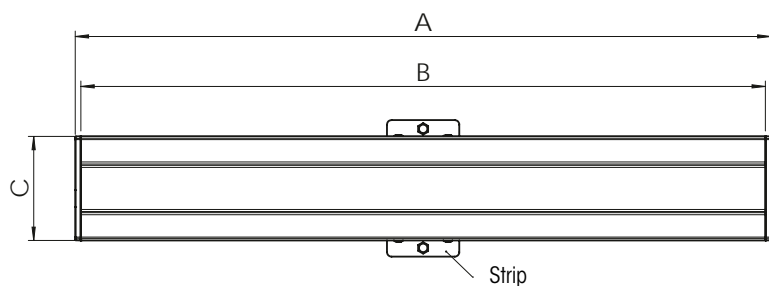
2 x 2 oplossing



3 x 1 oplossing

Display - modulaire muurbeugels

PFB 3402 / PFB 3405 / PFB 3407 / PFB 3409 / PFB 3411 / PFB 3419 / PFB 3427 / PFB 3433
Interface platen



- A Totale breedte product
- B Breedte aluminium plaat
- C Hoogte van plaat
- D Diepte van plaat
- E Afstand tussen montagegaten
- F Hoogte van plaat met strip



■ Plafond ≤ 80 kg

■ Vloer

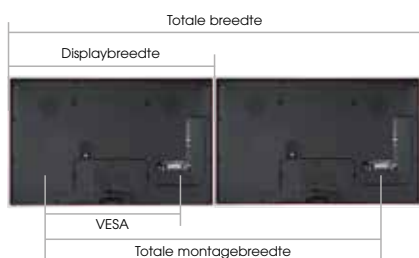
■ Meubel

■ Gemotoriseerd

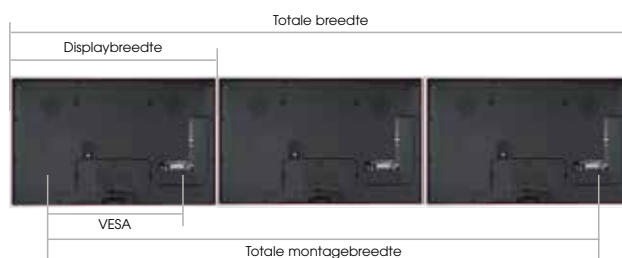
	Afmetingen (mm)						Max. horizontale montagemaat			Diepte van plaat, inclusief strip			Connector	Max. gewicht (kg)
	A	B	C	D	E	F	PFS 32xx	PFS 33xx	PFS 35xx	PFS 32xx	PFS 33xx	PFS 35xx		
PFB 3402	290	275	137	35	157	180	225	225	310	67	67	73-90	1	80
PFB 3405	515	500	137	35	157	180	450	450	535	67	67	73-90	1	80
PFB 3407	715	700	137	35	157	180	650	650	735	67	67	73-90	1	80
PFB 3409	915	900	137	35	157	180	850	850	935	67	67	73-90	1	80
PFB 3411	1175	1160	137	35	157	180	1110	1110	1195	67	67	73-90	2	160
PFB 3419	1915	1900	137	35	157	180	1850	1850	1935	67	67	73-90	3	160
PFB 3427	2765	2750	137	35	157	180	2700	2700	2785	67	67	73-90	3	160
PFB 3433	3315	3300	137	35	157	180	3250	3250	3335	67	67	73-90	3	160

Berekening

Totale breedte = 2x displaybreedte
Totale montagebreedte = 1x displaybreedte + horizontaal VESA

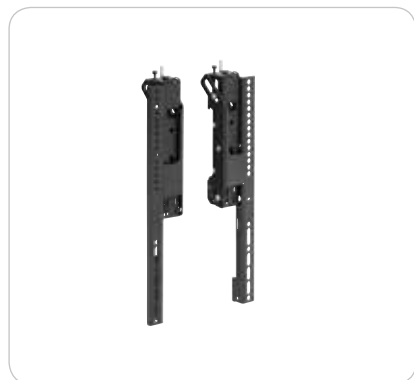


Totale breedte = 3x displaybreedte
Totale montagebreedte = 2x displaybreedte + horizontaal VESA



PFS 3504

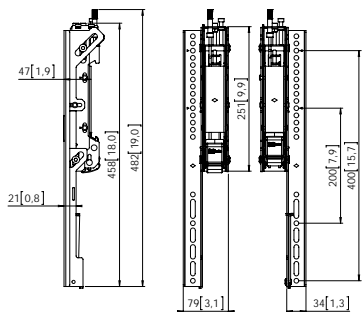
3D instelbare interface display strips



MAX. 80 kg



- Eenvoudig instelbaar aan bovenzijde van de strips
- Fijnafstelling voor een naadloos resultaat
- Interface display strips zijn 3D instelbaar:
 - Horizontaal: +/- 5 mm
 - Diepte: +/- 5 mm
 - Kantelhoek: -3° / +7°
- Vergrendelfunctie ter voorkoming van horizontale verschuiving
- Onderhoudspositie
- Optioneel hangslot PFA 9109 gaat verwijdering door onbevoegden tegen



mm (inch)

PFS 3508

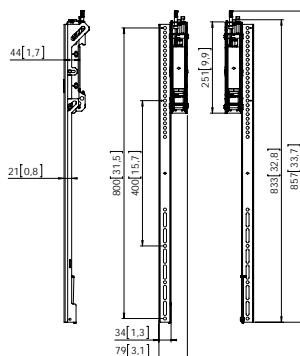
3D instelbare interface display strips



80 kg



- Eenvoudig instelbaar aan bovenzijde van de strips
- Fijnafstelling voor een naadloos resultaat
- Interface display strips zijn 3D instelbaar:
 - Horizontaal: +/- 5 mm
 - Diepte: +/- 5 mm
 - Kantelhoek: -3° / +7°
- Vergrendelfunctie ter voorkoming van horizontale verschuiving
- Onderhoudspositie
- Optioneel hangslot PFA 9109 gaat verwijdering door onbevoegden tegen



mm (inch)

PFA 9122

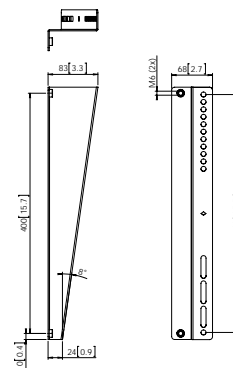
Z-beugel voor PFS 3504



80 kg



- 8° vaste tilt
- Enkel te gebruiken in combinatie met PFS 3504
- PFA 9122 + PFS 3504 = 15° tilt



mm (inch)

Modulaire serie muurbeugels

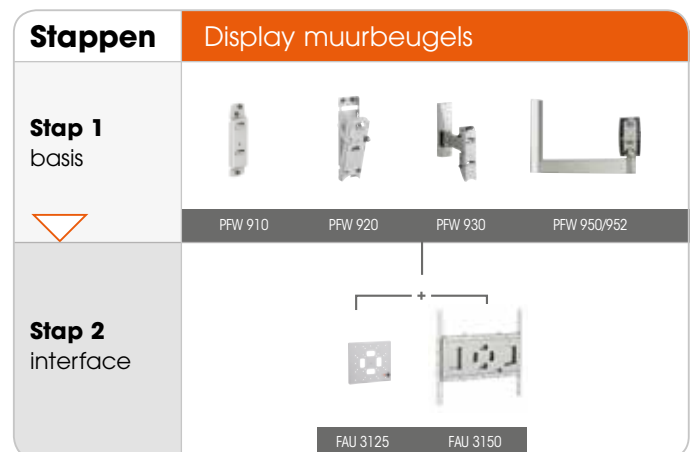
DISPLAY-BEUGELS

WAND



Bouwstenen voor de Pro-AV-installateur

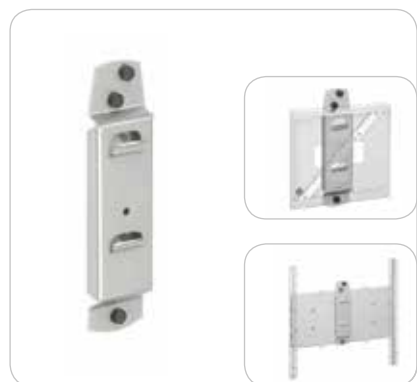
- Het modulaire systeem is de flexibele oplossing voor de bevestiging van displays voor vrijwel elke situatie of locatie
- Twee universele display interfaces in klein/middelgroot en groot formaat vormen de basis van het modulaire systeem en passen op alle plafond-, wand- en vloeroplossingen
- Een reeks plafondplaten, plafondbuizen, muurbeugels en slimme accessoires zijn allemaal universele bouwstenen voor de Pro-AV-installateur
- De Pro-AV Mount Advisor maakt het u makkelijk om de gewenste oplossing samen te stellen




Display - modulaire muurbeugels - 900-serie

PFW 910 (+ FAU 3125 / 3150)

Display muurbeugel

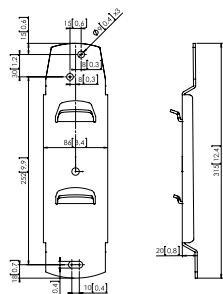


 **FORMAAT**
58-101 cm / 23-40" (FAU 3125)
76-165 cm / 30-65" (FAU 3150)

 **MAX.** 70 kg



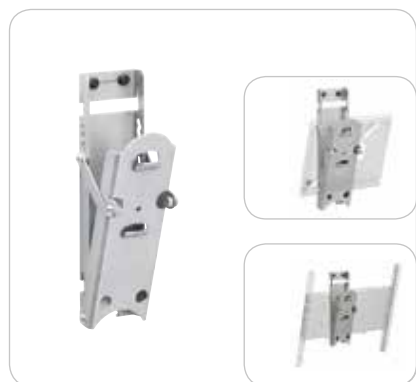
- Vaste muurbeugel
- Autolock® vergrendelingssysteem
- Combinatie met PFA 9008 slotset niet mogelijk
- NIET INBEGREPEN: interface FAU 3125 / FAU 3150 (zie pagina 30)



mm (inch)

PFW 920 (+ FAU 3125 / 3150)

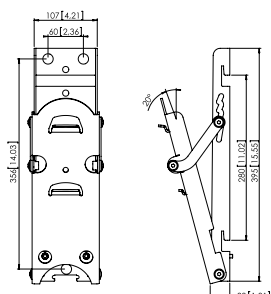
Display muurbeugel



58-101 cm / 23-40" (FAU 3125)
76-165 cm / 30-65" (FAU 3150)

70 kg

- Met kantelfunctie
- Autolock® vergrendelingssysteem
- NIET INBEGREPEN: interface FAU 3125 / FAU 3150 (zie pagina 30)



mm (inch)

PFW 930 (+ FAU 3125 / 3150)

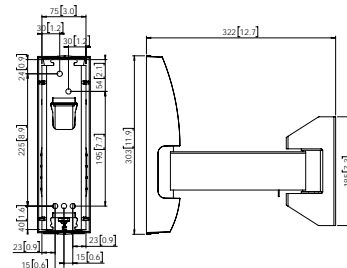
Display muurbeugel



58-101 cm / 23-40" (FAU 3125)
76-165 cm / 30-65" (FAU 3150)

60 kg

- Met draai- en kantelfunctie
- Autolock® vergrendelingssysteem
- Kantelmechanisme met automatische balancerings
- NIET INBEGREPEN: interface FAU 3125 / FAU 3150 (zie pagina 30)



mm (inch)



PFW 2000-serie

De platte, draai- en kantelbare PFW 2000-serie is speciaal ontwikkeld voor de hospitality branche. Hierbij gaat het om het bieden van de best mogelijke service aan uw gasten. Eén van die services is in-room entertainment, waarvan gasten hoge verwachtingen hebben. Vanwege het stijlvolle en slanke ontwerp is de PFW 2000-serie ideaal om uw content te tonen. Door het meegeleverde, onopvallende slot is uw hotel tv beveiligd tegen diefstal. Dankzij de slotfunctie en TÜV-certificering bent u verzekerd van een veilige en platte oplossing.

Belangrijkste kenmerken

- Post-installatie levelling
- Met diefstalvertragend slot
- Altijd soepel kantelen met toegankelijke vergrendelingsschroef
- TÜV-gecertificeerd



Kabeldoorvoersysteem



Diefstalvertagend slot



Waterpas maken na installatie



Altijd soepel kantelen

PFW 2020
Display muurbeugel

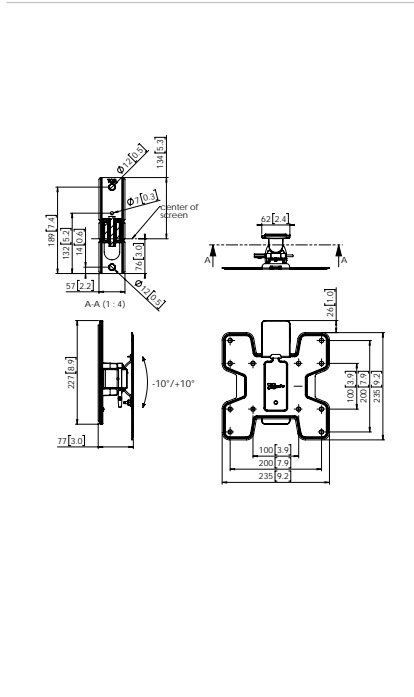


FORMAAT 48-109 cm / 19-43"

MAX. 16 kg



- Gatenspatroon max. 200 x 200 mm
- 1 draaipunt
- Kantelen: -10° / +10°
- Draaien tot 60°
- Incl. diefstalvertragend slot
- Post-installatie levelling



mm (inch)

PFW 2030
Display muurbeugel

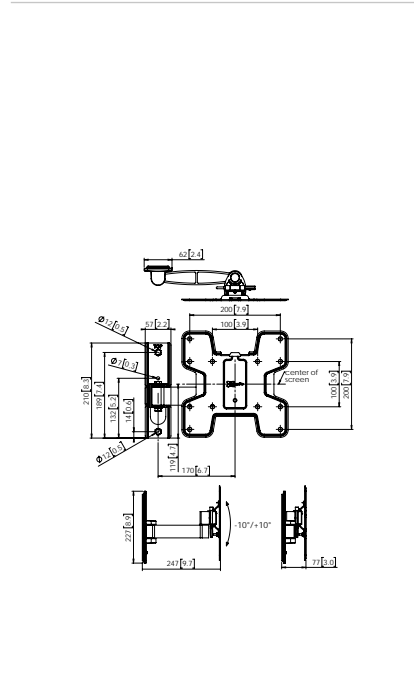


48-109 cm / 19-43"

16 kg



- Gatenspatroon max. 200 x 200 mm
- 2 draaipunten
- Kantelen: -10° / +10°
- Draaien tot 120°
- Incl. diefstalvertragend slot
- Post-installatie levelling



mm (inch)

PFW 2040
Display muurbeugel

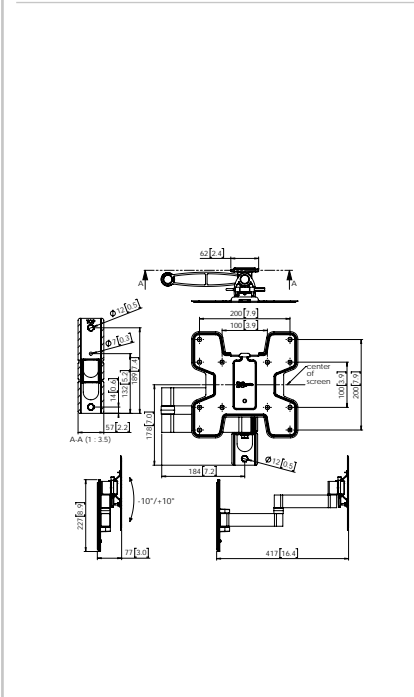


48-109 cm / 19-43"

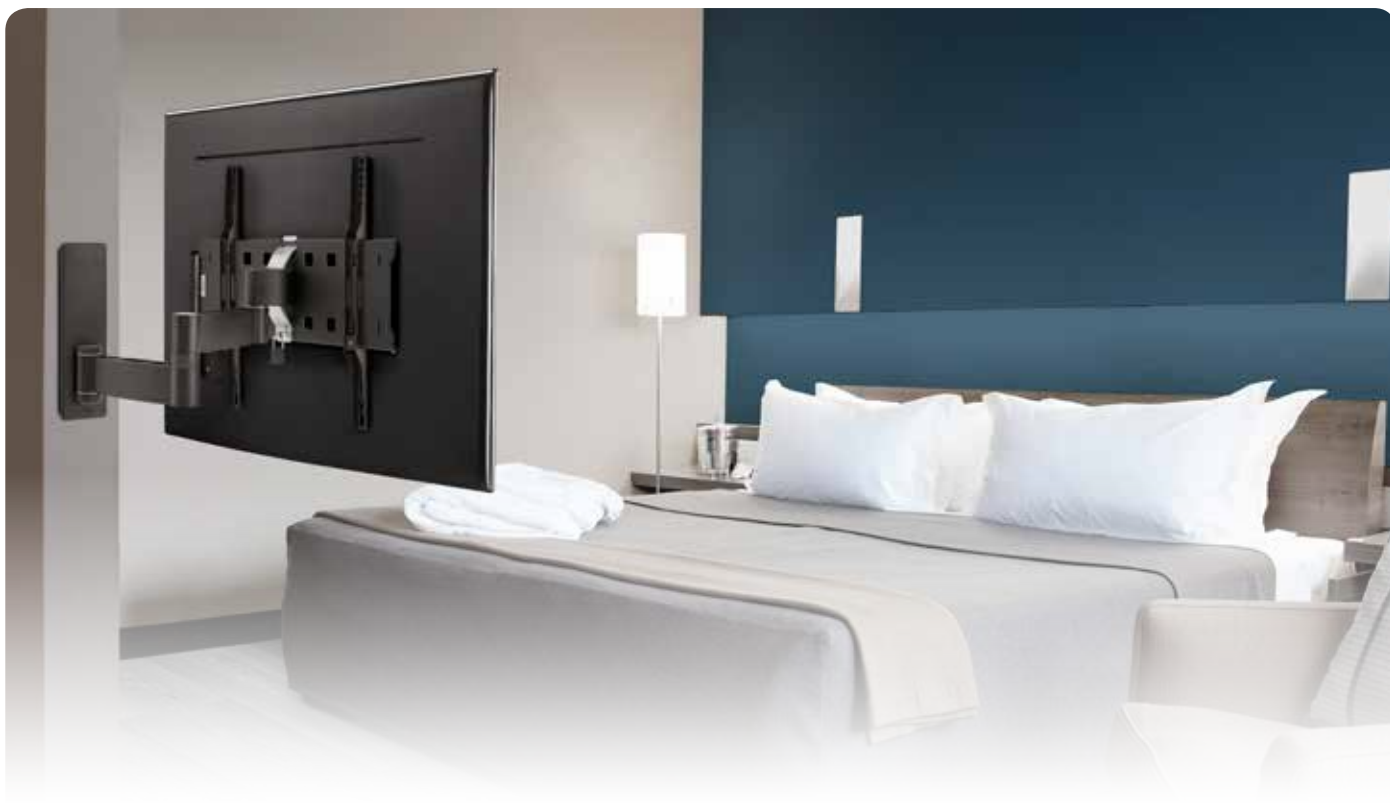
16 kg



- Gatenspatroon max. 200 x 200 mm
- 3 draaipunten
- Kantelen: -10° / +10°
- Draaien tot 180°
- Incl. diefstalvertragend slot
- Post-installatie levelling



mm (inch)



PFW 3000-serie

De veilige en stijlvolle draai- en kantelbare PFW 3000-serie is speciaal ontwikkeld voor de hospitality branche. In-room entertainment bepaald voor een groot deel de ervaring van gasten. Vogel's begrijpt dit en heeft daarom de PFW 3000-serie ontwikkeld om iedereen een uitstekende AV-ervaring te kunnen bieden. De content op het scherm is vanuit elke hoek goed te bekijken. Het meegeleverde, onopvallende slot zorgt ervoor dat een hotel tv of ander scherm altijd goed wordt beveiligd. De steun heeft een VESA van maximaal 400 x 400 mm waardoor er een groot aantal schermen op gemonteerd kan worden. Dankzij de slotfunctie en de TÜV-certificering, is de PFW 3000-serie een veilige en stijlvolle oplossing.



Belangrijkste kenmerken

- Post-installatie levelling
- Met diefstalvertragend slot
- Altijd soepel kantelen
- TÜV-gecertificeerd



Kabeldoorvoersysteem



Diefstalvertragend slot



Waterpas maken na installatie



Altijd soepel kantelen

Display - muurbeugels - 3000-serie

DISPLAY-BEUGELS

WAND

PFW 3030 Display muurbeugel

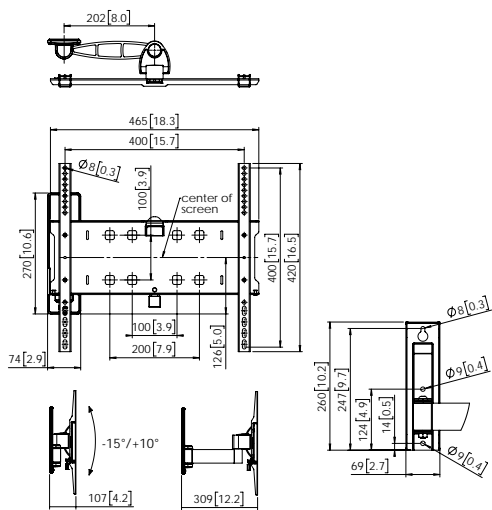


FORMAAT 81-140 cm / 32-55"

MAX. 35 kg



- Gatenspatroon max. 400 x 400 mm
- 2 draaipunten
- Kantelen: -15° / +10°
- Draaien tot 120°
- Incl. diefstalvertragend slot
- Post-installatie levelling



mm (inch)

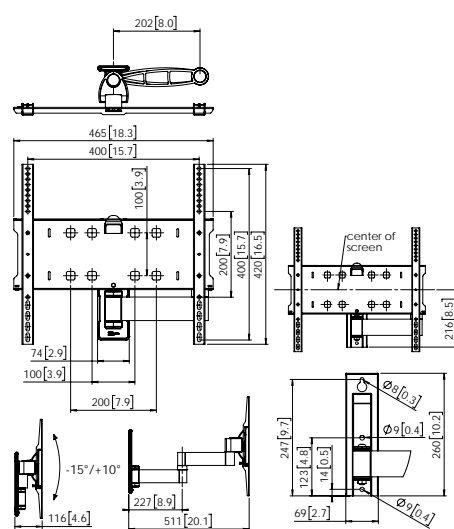
PFW 3040 Display muurbeugel



81-140 cm / 32-55"

35 kg

- Gatenspatroon max. 400 x 400 mm
- 3 draaipunten
- Kantelen: -15° / +10°
- Draaien tot 180°
- Incl. diefstalvertragend slot
- Post-installatie levelling



mm (inch)

NEXT serie

Het allerbeste op het gebied van muurbeugeltechnologie

Kiest u voor een NEXT beugel, dan kiest u niet voor zomaar een mooie beugel, maar voor de beste muurbeugel! De beugel kenmerkt zich door intuïtieve bediening en zeer soepele scharnieren. De NEXT-serie is de nieuwe standaard voor de toekomst met gemotoriseerde tv beugels, zelfs met een geïntegreerde soundbar. De kabels worden onzichtbaar weggewerkt in de armatuur, en het Screen Protection System voorkomt dat uw kostbare tv tegen de wand aan kan stoten.



NEXT 7345 DesignMount

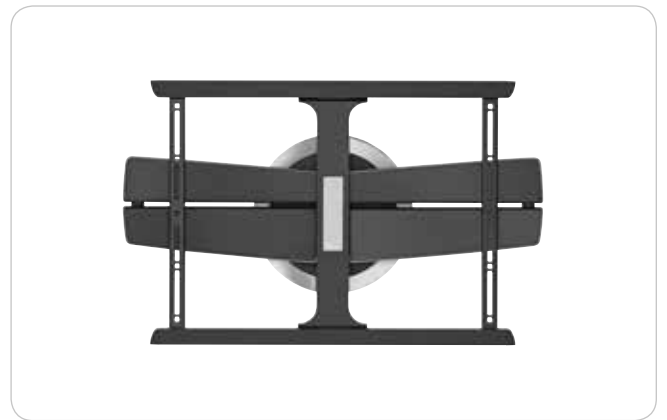


FORMAAT	102-165 cm / 40-65"
MAX.	30 kg
	●

- Draaien tot 120° en kantelen tot 20°
- SPS®: Vogel's gepatenteerde Screen Protection System (SPS) zorgt ervoor dat uw flatscreen bij het draaien niet tegen de wand kan stoten
- SMM®: dankzij het gepatenteerde Smart Movement Mechanism (SMM) kunt u het tv-scherm met één vingertop bewegen
- Magnetic Home Position: uw scherm hangt altijd recht met het gepatenteerde Vogel's Easy Click Home System
- Eenvoudig aanpassen: rechte bevestiging gegarandeerd
- Kabeldoorvoersysteem (CIS®): alle lelijke kabels weggewerkt
- Kan tot 72 cm uitgetrokken worden
- Te combineren met NEXT 7840 kabelkolom

mm (inch)

NEXT 7355 MotionMount



	102-165 cm / 40-65"
	30 kg
	●

- Gemotoriseerde tv-beugel die automatisch draait
- Tot 10 programmeerbare vooraf ingestelde posities (via app)
- Draait automatisch bij het aan- en uitzetten van de tv
- Draaien tot 120°
- Kabeldoorvoersysteem (CIS®): alle lelijke kabels weggewerkt
- Eenvoudig aanpassen: rechte bevestiging gegarandeerd
- Kan tot 72 cm uitgetrokken worden
- Te combineren met NEXT 7840 kabelkolom

mm (inch)

Muurbeugels voor XXL displays



Displays worden elk jaar groter. Vogel's introduceert een reeks muurbeugels voor extra grote en zware (interactieve) displays, die het mogelijk maken om het display te draaien, te kantelen, te strekken en zelfs te roteren. Naast een optimale kijkpositie bieden deze beugels gemakkelijk toegang tot de kabelaan sluitingen en vormen ze de ideale oplossing voor verzonken plaatsing van het display.

Belangrijkste kenmerken

- Er zijn drie beugels verkrijgbaar voor displays met een gewicht tot 80 kg, 136 kg en 227 kg, met draai-, kantel- en strekfunctie
- Maximale flexibiliteit met tot 90° draaien
- Bevestiging in een hoek is mogelijk met de PFW 6852 (afhankelijk van de displaygrootte)
- Met de muurbeugel PFW 6854 kan het display van liggende naar staande positie gerooteerd worden

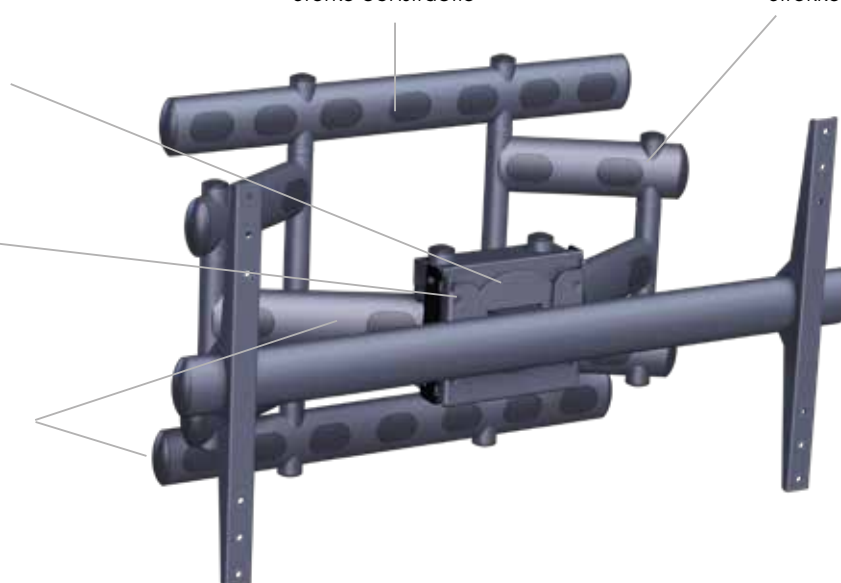
Roteren 90°
in staande en liggende
positie

Sterke constructie

Strekken en draaien

Kantelen

Kabeldoorvoersysteem



Display - muurbeugels XXL

PFW 6850

Display muurbeugel, ultra plat

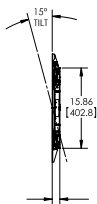
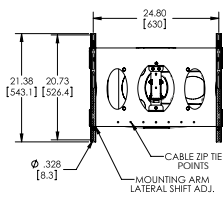


FORMAAT 107-165 cm / 42-65"

MAX. 45 kg



- Ultraplatte wandsteun, slechts 38 mm diep
- 3 draaipunten
- Kan tot 75 cm van de wand worden uitgetrokken
- Gatenspatroon min. 100 x 100 mm, max. 630 x 526 mm
- Draaien tot 180°
- Kantelen tot +15°
- Bij max. draaifunctie 65"



mm (inch)

PFW 6851

Display muurbeugel

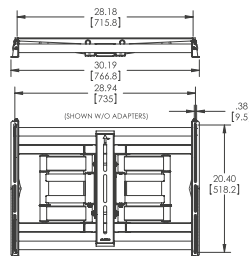


107-215 cm / 42-85"

80 kg



- Perfect geschikt voor verzonken bevestiging (bijv. in een nis)
- Kan tot 40 cm van de wand worden uitgetrokken
- Gatenspatroon min. 200 x 200 mm, max. 820 x 650 mm
- Draaien tot 90°
- Kantelen tot +10°



mm (inch)

PFW 6852

Display muurbeugel

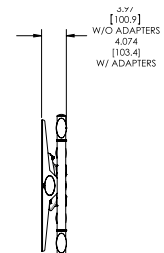
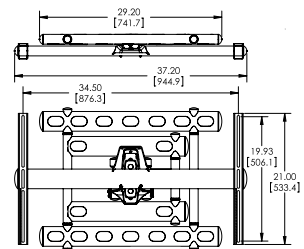


101-248 cm / 40-98"

136 kg



- Perfect geschikt voor verzonken bevestiging
- 3 draaipunten
- Kan tot 66 cm van de wand worden uitgetrokken
- Gatenspatroon min. 225 x 225 mm, max. 985 x 665 mm
- Draaien tot 180°
- Kantelen tot +10° / -10°



mm (inch)

Display - muurbeugels XXL

DISPLAY-BEUGELS

WAND

PFW 6855 Display muurbeugel

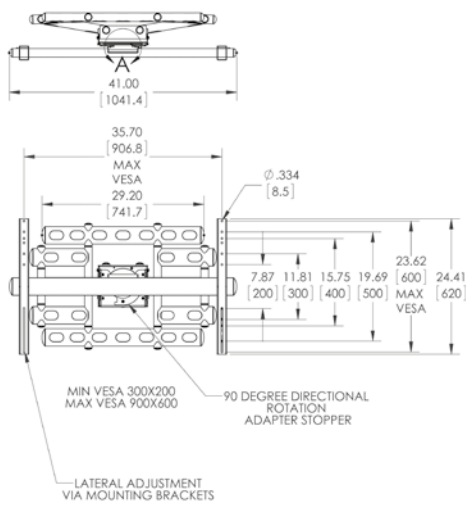


FORMAAT 165-304 cm / 65-120"

MAX. 227 kg



- Kan 90° worden gerooteerd, in liggende en staande positie
- Perfect geschikt voor verzonken bevestiging
- Kan tot 62 cm van de wand worden uitgetrokken
- Gatenspatroon horizontaal max. 907 mm, verticaal 300 mm, 400 mm, 500 mm, 600 mm
- Draaien tot 90°
- Kantelen tot +4 / -4°



mm (inch)

PFW 6854 Display muurbeugel, draaiend

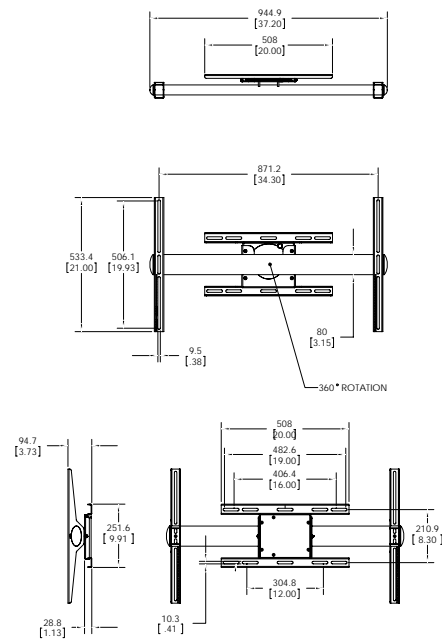


94-165 cm / 37-65"

72 kg



- 360° rotatiefunctie
- Eenvoudige wijziging van staande en liggende positie
- Perfect geschikt voor digitale boodschappen
- Positievergrendeling
- Slechts twee onderdelen voor een snelle installatie
- Gatenspatroon min. 200 x 200 mm, max. 870 x 505 mm



mm (inch)

PFW 4000-serie



Vogel's Professional breidt het assortiment muurbeugels voor displays uit met de PFW 4000-serie. De serie is perfect geschikt voor gebruik in openbare ruimtes die niet voortdurend onder toezicht staan en helpt de displays te beschermen tegen diefstal. Een stevig vergrendelingsmechanisme beschermt de displays. Het gestroomlijnde ontwerp zorgt voor een strakke en stijlvolle look die een minimum aan ruimte inneemt.

Ontworpen met oog voor de installatie

De producten van Vogel's Professional zijn ontworpen voor een snelle en eenvoudige installatie. De PFW 4000-serie is voorzien van een unieke wandplaat die installateurs de mogelijkheid biedt om de boortolerantie te compenseren voor een exacte waterpas stelling. Bevestigingsmateriaal is inbegrepen.

Alle producten uit de 4000-serie zijn voorzien van een vergrendelingsfunctie voor optimale beveiliging en zijn eenvoudig te installeren. Een stevige vergrendelstang en hangslot voorkomen diefstal, terwijl het display toch gemakkelijk bereikbaar is voor onderhoudswerkzaamheden. Alle producten van Vogel's zijn TÜV5-gecertificeerd voor maximale veiligheid.



Kantelhoek



Vaste kantelpositie



Autolock® vergrendelingsysteem



Vergrendelstang + hangslot

Display - muurbeugels - 4000-serie

Voor displays van 10-42 inch

De PFW 4200 en PFW 4210 zijn geschikt voor displays van 10-42 inch, met een gewicht van maximaal 30 kg. Deze muurbeugels zijn speciaal ontworpen voor horeca en openbare ruimtes die niet onder voortdurend toezicht staan. Met het vergrendelingsmechanisme blijft het display veilig op zijn plaats, terwijl deze wel goed bereikbaar is voor onderhoud of reparatie. De vergrendeling voorkomt ook dat het display per ongeluk van de wand wordt gestoten. Alle producten uit de 4000-serie zijn TÜV5-gecertificeerd. Maximaal veilig in publieke ruimtes of hotels. De muurbeugel PFW 4200 van Vogel's is slechts 27 mm diep. De steun is daardoor vrijwel onzichtbaar.

Kantelbaar tot 15° voor een betere kijkhoek


Voor displays die hoog aan de wand zijn bevestigd, zorgt de kantelfunctie voor een betere kijkhoek. De muurbeugel PFW 4210 is 54 mm diep en kan in stappen van 5° kantelen tot 15°.



PFW 4200

Display muurbeugel vast

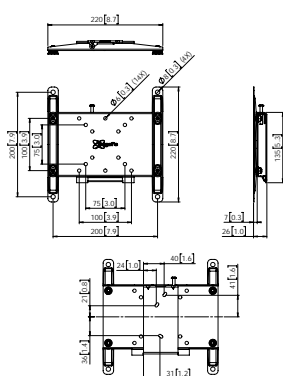


 25-107 cm / 10-42"

 30 kg

 ●

- VESA min. 50 x 50 mm, 75 x 75 mm, max. 200 x 200 mm
- Ingebouwde waterpasfunctie in wandplaat
- Autolock®



mm (inch)

PFW 4210

Display muurbeugel kantelbaar

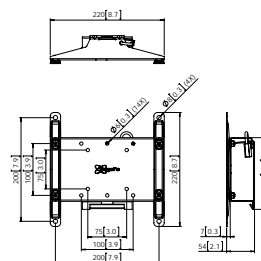


25-107 cm / 10-42"

30 kg

●

- VESA min. 50 x 50 mm, 75 x 75 mm, max. 200 x 200 mm
- Kantelfunctie: 0-5-10-15°
- Ingebouwde waterpasfunctie in wandplaat
- Autolock®



mm (inch)

Display - muurbeugels - 4000-serie

Voor displays van 55-80 inch

De PFW 4700 vergrendelbare vlakke muurbeugel en de PFW 4710 vergrendelbare muurbeugel met kantelfunctie helpen grote, platte displays in openbare ruimtes te beschermen tegen diefstal. Deze producten zijn ontwikkeld voor openbare ruimtes die niet onder voortdurend toezicht staan. Het Vogel's Autolock®-mechanisme vergrendelt het display veilig op zijn plaats en het gestroomlijnde ontwerp zorgt voor een strakke, stijlvolle look.

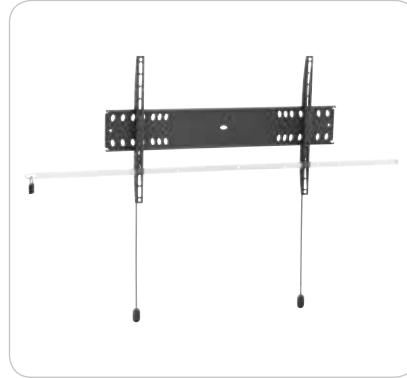
De PFW 4700 en de PFW 4710 zijn voorzien van een unieke wandplaat waarmee installateurs de boortolerantie kunnen compenseren voor een exacte waterpas stelling. Bevestigingsmateriaal is inbegrepen. Een stevige vergrendelstang en hangslot voorkomen diefstal, terwijl het display toch gemakkelijk bereikbaar is voor onderhoudswerkzaamheden.


Kantelbaar tot 15° voor een betere kijkhoek

Voor displays die hoog aan de wand zijn bevestigd, zorgt de kantelfunctie voor een betere kijkhoek. De muurbeugel PFW 4710 is 52 mm diep en kan kantelen tot 15° in stappen van 0°, 7°, 12° en 15°.



PFW 4700 Display muurbeugel vast

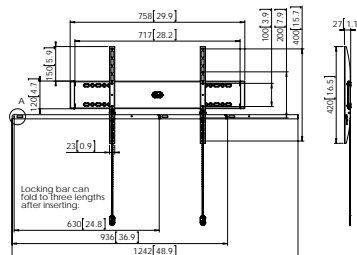


 139-216 cm / 55-80"

 75 kg



- VESA min. 100 x 100 mm, max. 600 x 400 mm
- Vergrendelstang + hangslot inbegrepen
- Unieke wandplaat voor exacte waterpas stelling
- Autolock® vergrendelingsysteem




A (1 - 2)

mm (inch)

PFW 4710 Display muurbeugel met kantelfunctie

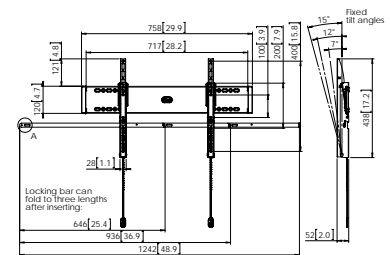


 139-165 cm / 55-65"

 75 kg



- VESA min. 100 x 100 mm, max. 600 x 400 mm
- Kantelfunctie: 0-7-12-15°
- Vergrendelstang + hangslot inbegrepen
- Unieke wandplaat voor exacte waterpas stelling
- Autolock® vergrendelingsysteem



A (1 - 2)

mm (inch)

De geweldige 6000-serie: supersterke muurbeugels



MINI EFFORT

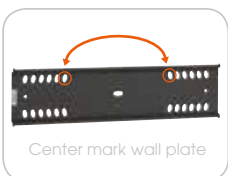
MAX STRENGTH

Ontdek onze "next level" professionele muurbeugels. Alles wat we weten op het gebied van kwaliteit en installatiegemak wordt toegepast in deze product serie. Eenvoudige display levelling na installatie, zelfcentrerende schroeven en eenvoudige toegang voor service en onderhoud. Dit alles voor schermen tot maximaal 120" en 230 kg. Het ontwerp van de 6000-serie is robuust en stijlvol. Er zijn drie modellen, elk beschikbaar als vaste muurbeugel of als steun die tot 15° kantelbaar is. Daarnaast zijn alle typen voorzien van een esthetisch ingebouwd anti-diefstalslot. Net als altijd bij Vogel's worden deze muurbeugels geleverd met garantie van 5 jaar op het materiaal en fabricagefouten.

Over vogels.com/lab

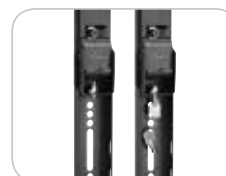
Bij Vogel's gaat niets ten koste van de kwaliteit. Daarom worden al onze producten uitgebreid getest in ons eigen 'lab'. Het is dan ook geen verrassing dat alle producten van Vogel's TÜV5-gecertificeerd zijn en dat al onze muurbeugels tot maximaal vijf keer het gespecificeerde gewicht kunnen dragen. Normaal is onze testruimte niet toegankelijk voor buitenstaanders. Deze keer maken we echter een uitzondering. Ontdek zelf hoe sterk de 6000-serie is: bekijk de test op vogels.com/lab.

Kenmerken 6000-serie



Eenvoudig waterpas maken en installeren

Speciale diagonale gaten maken het horizontaal uitlijnen erg eenvoudig.



Uniek ingebouwd slot

Makkelijk toegankelijk verborgen slot.



Horizontaal waterpas maken

Zorg voor perfecte uitlijning van het scherm na installatie.



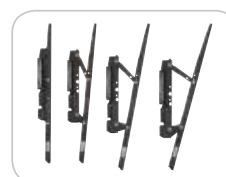
Onderhoudspositie

Servicepositie voor eenvoudig onderhoud.



Zelfcentrerende displayschroeven

De schroeven centreren automatisch in de montagegaten. Hierdoor zitten beide display strips altijd op exact dezelfde positie.



Kantelfunctie

0 - 5 - 10 - 15°

Display - muurbeugels - 6000-serie

PFW 6800

Display muurbeugel vast

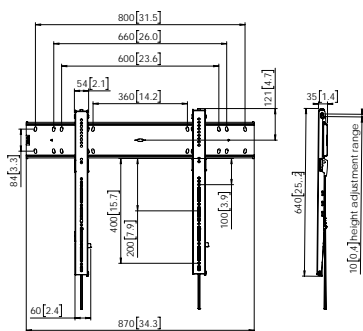


FORMAAT 140-203 cm / 55-80"

MAX. 100 kg



- Landscape positie
- Horizontaal waterpas maken
- Zelfcenterende displayschroeven
- Onderhoudspositie
- Makkelijk toegankelijk ingebouwd slot
- Ontgrendelstrips
- Gatenspatroon 800 x 400 mm



mm (inch)

PFW 6810

Display muurbeugel kantelbaar

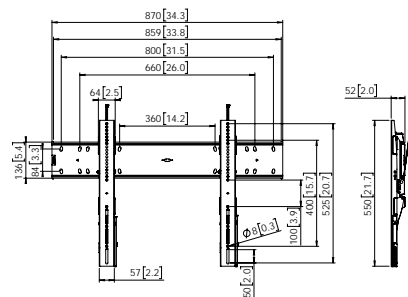


140-203 cm / 55-80"

75 kg



- Landscape positie
- Horizontaal waterpas maken
- Zelfcenterende displayschroeven
- Onderhoudspositie
- Makkelijk toegankelijk ingebouwd slot
- Ontgrendelstrips
- Gatenspatroon 800 x 400 mm
- Kantelfunctie 0-5-10-15°



mm (inch)

PFW 6815

Display muurbeugel portrait vast

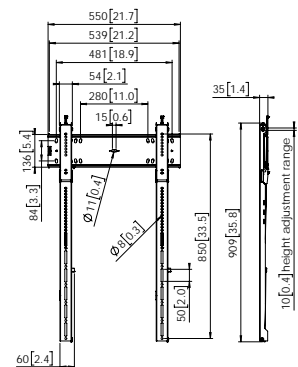


109-254 cm / 43-100"

100 kg



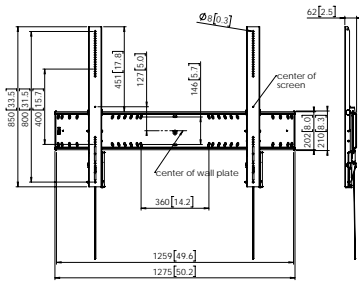
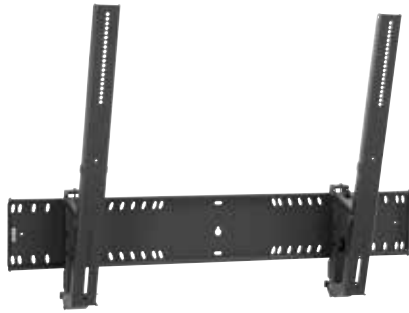
- Portrait positie
- Horizontaal waterpas maken
- Zelfcenterende displayschroeven
- Onderhoudspositie
- Makkelijk toegankelijk ingebouwd slot
- Ontgrendelstrips
- Gatenspatroon 400 x 800 mm



mm (inch)

PFW 6910

Display muurbeugel kantelbaar



mm (inch)

SIZE 203-304 cm / 80-120"

MAX. Vlak: 230 kg
Gekanteld: 185 kg

- Landscape positie
- Horizontaal waterpas maken
- Zelfcentrerende displayschroeven
- Onderhoudspositie
- Makkelijk toegankelijk ingebouwd slot
- Ontgrendelstrips
- Gatenspatroon 1200 x 800 mm
- Kantelfunctie 0-5-10-15°

DISPLAY-BEUGELS

WAND



Modulair: past altijd

Met het modulaire concept kunt u uw eigen wandoplossing creëren voor vrijwel elk display. Er zijn verschillende maten interface wandplaten en interface display strips verkrijgbaar.



Positie

Horizontale en verticale positie mogelijk.



Eenvoudig waterpas maken en installeren

Special diagonale montagegaten maken het heel eenvoudig om de interface wandplaat tijdens de installatie waterpas te stellen. U kunt de instelling van de wandplaat zelfs nog verfijnen na de installatie.



Veiligheidsoptie

Veiligheidsoptie is beschikbaar om displays te beveiligen en onbevoegde verwijdering tegen te gaan. (Clip inbegrepen, hangslot niet inbegrepen)



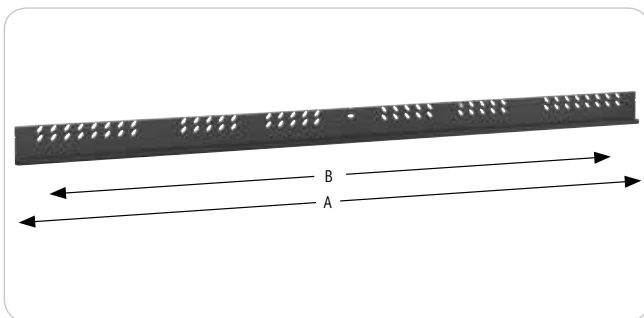
Onderhoudspositie

Kabels kunnen eenvoudig worden aangesloten na installatie.



PFW 5808 / PFW 5810 / PFW 5814

Interface wandplaten



FORMAAT ≥ 165 cm / 65"

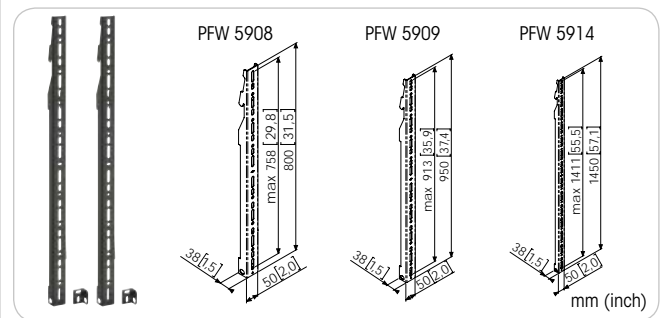
MAX. 160 kg



Lengte wandplaten (A)	PFW 5808	800 mm (A) / 738 mm (B)
Max. montagemaat (B)	PFW 5810	1050 mm (A) / 988 mm (B)
	PFW 5814	1450 mm (A) / 1388 mm (B)

PFW 5908 / PFW 5909 / PFW 5914

Interface display strips (set van 2)



FORMAAT ≥ 165 cm / 65"

MAX. 160 kg



Lengte display strips /	PFW 5908	800 mm / 750 mm
Max. montagemaat	PFW 5909	950 mm / 900 mm
	PFW 5914	1450 mm / 1400 mm

Pop-out video wall modules

DISPLAY-BEUGELS

WAND



De pop-out video wall systemen PFW 6870, PFW 6875, PFW 6880 en PFW 6885 maken het installeren en onderhouden van video walls een stuk eenvoudiger. Door op het display te duwen wordt het veermechanisme geactiveerd en komt het display naar voren. Met de unieke aanpasbare bevestigingsstrips kunnen alle displays exact waterpas worden geplaatst en langs de x-, y- en z-as worden uitgelijnd. Naast het pop-out mechanisme levert de gekantelde onderhoudspositie nog meer ruimte op om de displays te installeren en te onderhouden.

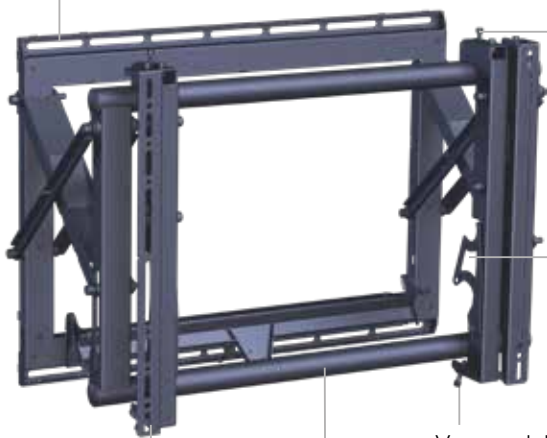
Belangrijkste kenmerken

- Geveerd pop-out mechanisme
- Aanpasbare bevestigingsstrips om de displays uit te lijnen en waterpas te plaatsen
- Spacers op maat voor de meeste displays, wat de installatietijd aanzienlijk verkort
- Hoorbare klik bevestigt dat het display correct is geplaatst

PFW 6870

Horizontaal en zijdelings verschuiven

Aanpasbare functies voor waterpas plaatsen en instellen van hoogte en diepte



Kantelstand voor onderhoud



Vergrendelingschroef



Gatenpatroon 200 x 200 – 600 x 400 mm

Geveerd pop-out mechanisme

PFW 5870

Video wall module vast

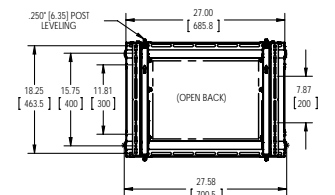


94-165 cm / 37-65"

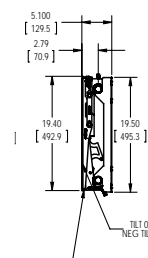
72 kg



- Instelbaar: hoogte, diepte, horizontaal, waterpas
- Gatenpatroon min. 200 x 200 mm, max. 600 x 400 mm
- Optionele spacers op maat: bezoek onze website voor de meest recente lijst van beschikbare spacers
- Ook te combineren met PFW 6870



IN/OUT TOTAL ADJUSTMENT 250' (6.35)



mm (inch)

Pop-out video wall modules

PFW 6870

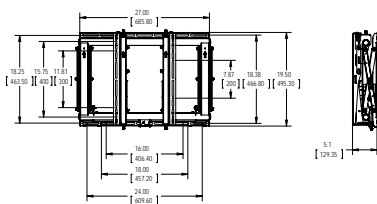
Pop-out video wall module

FORMAAT

94-165 cm
37-65"

MAX.

72 kg



mm (inch)

- Geveerd pop-out mechanisme
- Instelbaar: hoogte, diepte, horizontaal, waterpas
- Gatenspatroon min. 200 x 200 mm, max. 600 x 400 mm
- Optionele spacers op maat: bezoek onze website voor de meest recente lijst van beschikbare spacers

PFW 6875

Pop-out video wall module, portrait

FORMAAT

94-165 cm
37-65"

MAX.

72 kg



mm (inch)

- Geveerd pop-out mechanisme, portrait
- Instelbaar: hoogte, diepte, horizontaal, waterpas
- Gatenspatroon: min. 200 x 200 mm, max. 500 x 600 mm
- Optionele spacers op maat: bezoek onze website voor de meest recente lijst van beschikbare spacers

PFW 6880

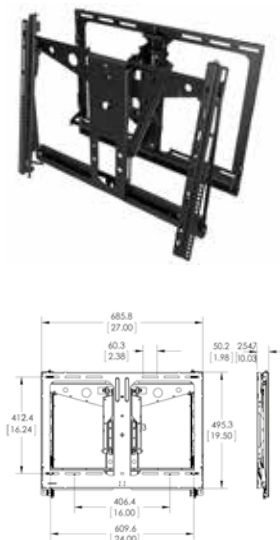
Pop-out video wall module

FORMAAT

94-165 cm
37-65"

MAX.

45,5 kg



mm (inch)

- Geveerd pop-out mechanisme
- Instelbaar: hoogte, diepte, horizontaal, waterpas
- Gatenspatroon min 200 x 200 mm, max. 600 x 400 mm
- Superplat, slechts 50 mm van de wand
- Optionele spacers op maat: bezoek onze website voor de meest recente lijst van beschikbare spacers

PFW 6885

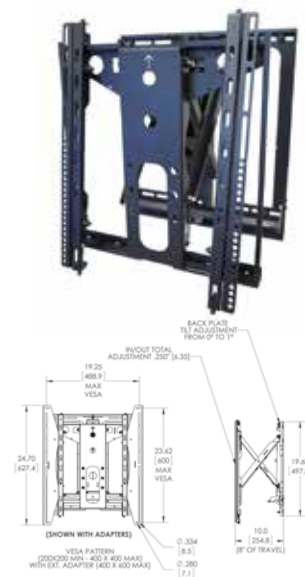
Pop-out video wall module, portrait

FORMAAT

94-165 cm
37-65"

MAX.

45,5 kg



mm (inch)

- Geveerd pop-out mechanisme, portrait
- Instelbaar: hoogte, diepte, horizontaal, waterpas
- Gatenspatroon: min. 200 x 200 mm, max. 400 x 600 mm
- Optionele spacers op maat: bezoek onze website voor de meest recente lijst van beschikbare spacers



Oplossingen voor LED video walls

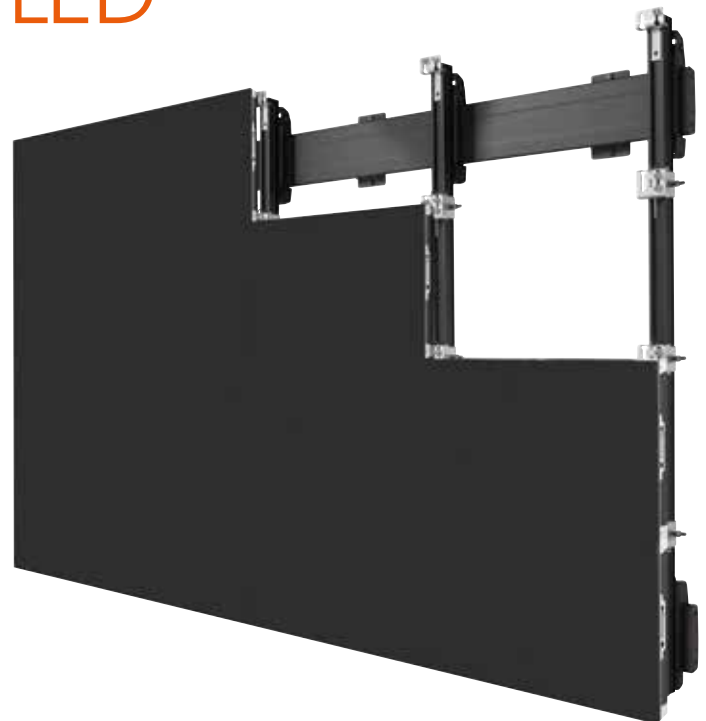
In openbare ruimtes wordt steeds meer gebruik gemaakt van LED technologie. LED panelen worden vaker toegepast voor het maken van video walls. Doordat de resolutiekwaliteit van LED beter wordt en de video wall oneindig, zonder frame, uitgebreid kan worden, is het een populaire oplossing geworden.

LED technologie verbeterd

De pixel pitch wordt steeds kleiner, waardoor de beeldkwaliteit van een LED paneel sterk is verbeterd. Ook vanaf een korte afstand is het beeld scherp en helder.

Vogel's oplossingen voor indoor LED panelen

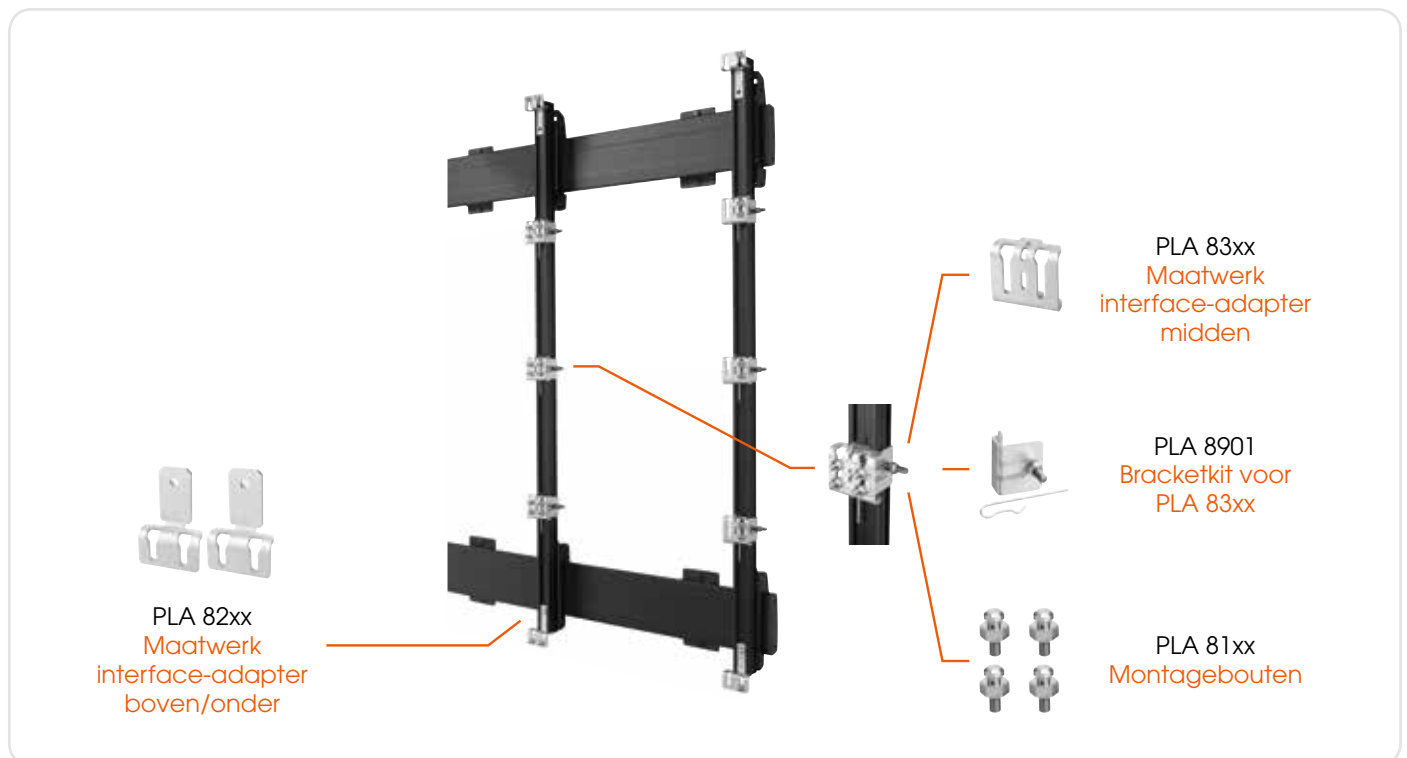
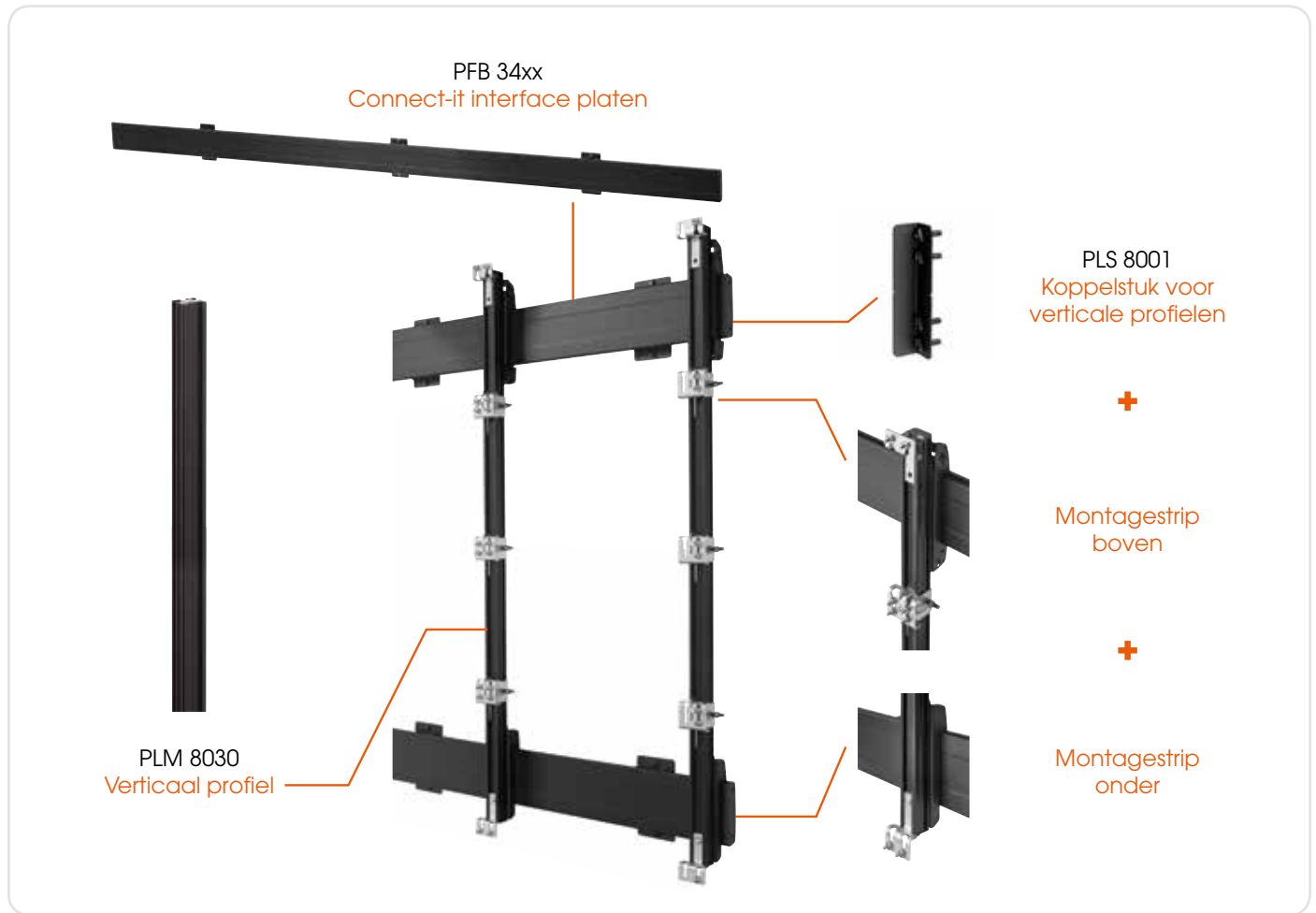
LED panelen zijn oneindig met elkaar te verbinden, waardoor de afmeting van een LED video wall niet aan standaardmaten gebonden is. Er is (nog) geen standaardisatie vastgesteld voor wat betreft montage mogelijkheden. Maar het modulaire bevestigings-systeem van Vogel's, Connect-it, heeft zich al bewezen als een betrouwbare en flexibele oplossing. Met de verschillende componenten van Connect-it zijn vele bevestigingsmogelijkheden denkbaar, zowel aan de wand als plafond of op de vloer.



Belangrijkste voordelen:

- Universeel ontwerp
- Modulair, gebaseerd op het Connect-it systeem
- Eenvoudige installatie
- Geïntegreerde of geleide kabeldoorvoer

Universele indoor LED video wall oplossing



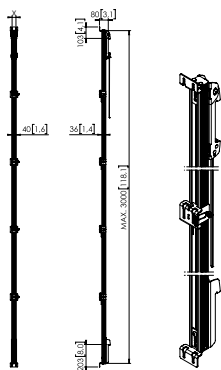
Muurbeugels voor LED video walls

PLM 8030

Verticaal LED profiel 3000 mm



- Aluminium



mm (inch)

PLS 8001

Montageset voor PLM 8030



- Montageset voor PLM 8030 bestaat uit:
 - Montagesrips boven en onder
 - Koppelstuk profielen
 - Eindkapjes

PLA 8901

LED bracketkit voor PLA 83xx



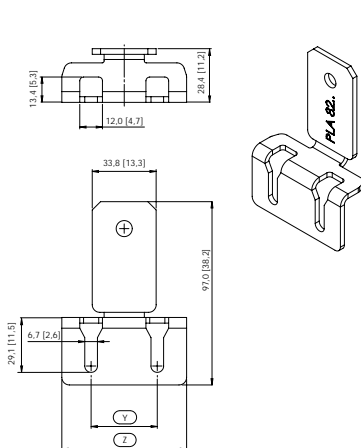
- Positionering op gewenste hoogte

Muurbeugels voor LED video walls

PLA 82xx Maatwerk LED interface-adapter boven / onder



- Aluminium
- Maat verschilt per type LED paneel

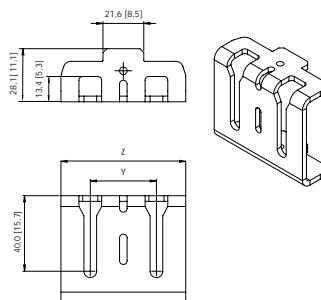


mm (inch)

PLA 83xx Maatwerk LED interface-adapter midden

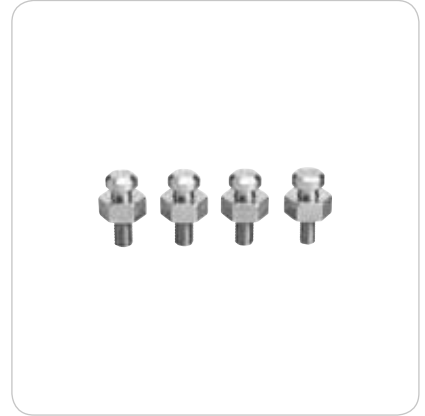


- Aluminium
- Maat verschilt per type LED paneel



mm (inch)

PLA 81xx LED montagebouten



- PLA 8105 montagebout M5
- PLA 8106 montagebout M6
- PLA 8108 montagebout M8
- PLA 8110 montagebout M10
- 1 zakje à 4 montagebouten

Medische muurbeugels



Vogel's introduceert

Door de introductie van medische muurbeugels biedt Vogel's een oplossing voor de gezondheidszorg. Met deze medische steunen worden schermen aan de muur bevestigd zodat patiënten de best mogelijke AV-ervaring krijgen. De hoogte en diepte van de medische steun zijn eenvoudig in te stellen. Daarnaast is het mogelijk om het scherm te draaien en te kantelen. Op deze manier creëert u de perfecte kijkhoek. Het risico op nek- en rugklachten wordt hierdoor verkleind. Het is mogelijk om de kabels in de arm op te bergen. Dankzij de antiseptische poedercoating wordt het verspreiden van ziektes tegengegaan.

Medische muurbeugels

Deze muurbeugels hebben vier draaipunten en zijn geschikt voor schermen tot maximaal 26 inch. Het product kan 1-4 of 3-8 kg dragen. De muurbeugels zijn geschikt voor schermen met VESA gatenpatroon van 75 x 75 of 100 x 100 mm.

Medische wandkast

De wandkast kan gebruikt worden om kabels in op te bergen (over de lengte) en om stopcontacten af te dekken.



Belangrijkste kenmerken

- Arm voorzien van gasveer
- Antiseptische poedercoating
- Ingebouwd kabeldoorvoersysteem
- Ergonomisch
- TÜV gecertificeerd

Medische muurbeugels

PMW 7014

Medische muurbeugel

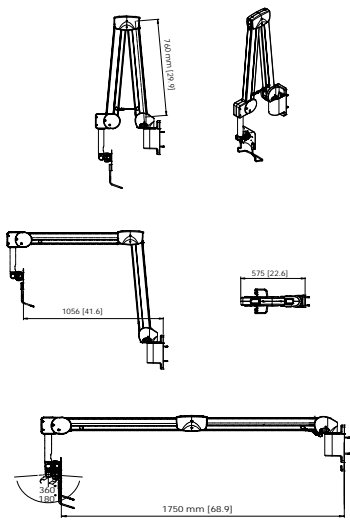


MAX. SIZE ≤ 66 cm / 26"

MAX. 1-4 kg



- VESA: 75x75, 100x100 mm
- Zwenken: 330°
- Kantelen: +15° / -40°
- Max. afstand van de wand: 1750 mm



mm (inch)

PMW 7038

Medische muurbeugel

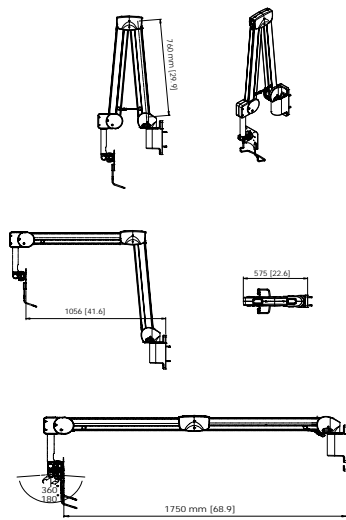


≤ 66 cm / 26"

3-8 kg



- VESA: 75x75, 100x100 mm
- Zwenken: 330°
- Kantelen: +15° / -40°
- Max. afstand van de wand: 1750 mm



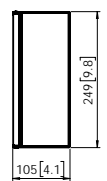
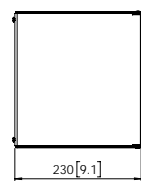
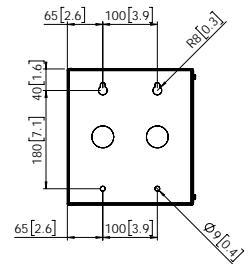
mm (inch)

PMA 7901

Medische wandkast



- Kan aan medische arm worden bevestigd
- Om kabels weg te werken
- Om stopcontacten af te dekken



mm (inch)



Gemotoriseerde display muurbeugel

Interactieve displays die aan een wand zijn bevestigd, moeten in hoogte verstelbaar zijn voor gebruikers van verschillende lengtes, vooral in het onderwijs, maar ook bij zakelijk gebruik. En omdat interactieve displays ook nog eens zwaar zijn, is de Vogel's PFWE 7150 de perfecte, stijlvolle en ergonomisch verantwoorde oplossing. Deze gemotoriseerde muurbeugel kan direct aan de wand worden bevestigd. Mocht de constructie van de wand niet stevig genoeg zijn, dan is er naar wens extra muurbeugel ondersteuning (PFA 9117) verkrijgbaar.



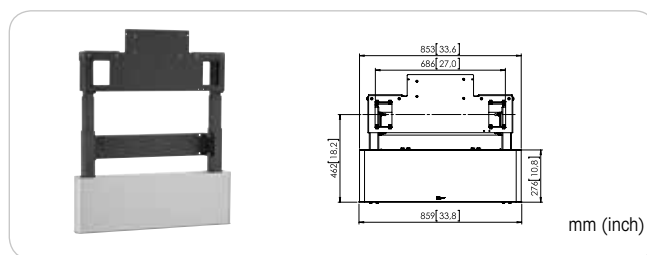
PFWE 7150 aan de wand bevestigd inclusief display en optionele muurbeugel ondersteuning.

Belangrijkste kenmerken

- Zeer sterke en stabiele constructie
- Twee motoren met sterk hefvermogen
- Optioneel extra muurbeugel ondersteuning PFA 9117
- Optioneel elektronische veiligheidsstrip PFA 9119 (zie pagina 66)

PFWE 7150

Display muurbeugel gemotoriseerd



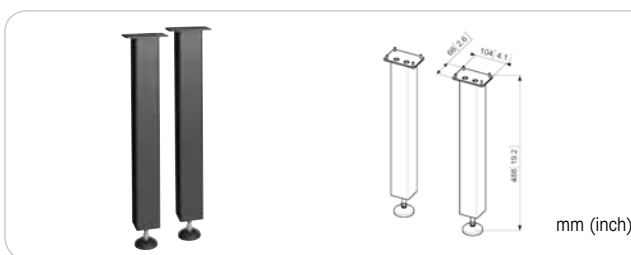
FORMAAT 107-216 cm / 42-85"

MAX. 160 kg

- Twee gesynchroniseerde motoren voor een optimale balans
- 60 cm in hoogte instelbaar
- Optionele muurbeugel ondersteuning PFA 9117
- Interface NIET inbegrepen, bestel de benodigde interface platen en interface display strips (zie pagina 20-21)
- Combinatie met PFB 3402 / PFB 3405 niet mogelijk
- Bekabelde afstandsbediening (lengte kabel: 150 cm)

PFA 9117

Optionele muurbeugel ondersteuning voor PFWE 7150



HOOGTE 76,5-80,5 cm

- Te gebruiken voor extra stabiliteit als een wand niet stevig genoeg is
- Alleen voor PFWE 7150



Gemotoriseerde trolleys

Interactieve displays zijn bijzonder populair voor educatief en zakelijk gebruik. Gebruikers zijn niet allemaal even lang, daarom moet de hoogte kunnen worden aangepast. Aangezien interactieve displays ook zwaar zijn, is een gemotoriseerde trolley of muurbeugel de perfecte, ergonomisch verantwoorde oplossing. De gemotoriseerde trolleys van Vogel's zijn verkrijgbaar in twee versies. Een basisversie met een optionele PC houder en een versie met een stijlvolle kast voor het opbergen van een pc en kabels.

Belangrijkste kenmerken

- Zeer sterke en stabiele constructie
- Twee motoren met sterk hefvermogen
- Afsluitbare kast om de pc in op te bergen



Afsluitbare kast








Kabeldoorvoersysteem



PFTE 7112
Gemotoriseerde display trolley met optionele PC houder.



PFA 9118 PC houder wordt aan de achterzijde van PFTE 7112 bevestigd.

Stappen	Gemotoriseerd
Stap 1 gemotoriseerd 	 <p>PFTE 7111 PFTE 7112 PFWE 7150</p>
Stap 2 interface plaat* 	 <p>PFS 34xx</p>
Stap 3 interface display strips  <p>PFS 33xx</p>	

*) Gemotoriseerde trolleys kunnen NIET gecombineerd worden met PFB 3402 en PFB 3405

Gemotoriseerde trolleys

PFTE 7111

Display trolley gemotoriseerd met kast

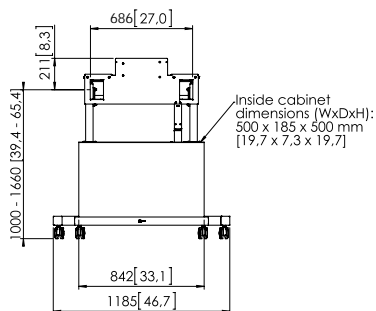


FORMAAT 107-216 cm / 42-85"

MAX. 160 kg



- Twee gesynchroniseerde motoren voor een optimale balans
- 65 cm in hoogte verstelbaar
- Soepele en stille werking
- Ruimte voor pc
- NIET INBEGREPEN: interface, bestel de benodigde interface platen en interface display strips (zie pagina 20-21)
- Combinatie met PFB 3402 / PFB 3405 niet mogelijk



mm (inch)

PFTE 7112

Display trolley gemotoriseerd

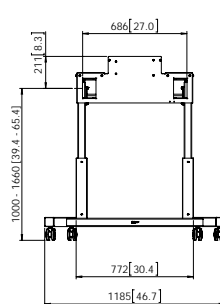


107-216 cm / 42-85"

160 kg



- Twee gesynchroniseerde motoren voor een optimale balans
- 65 cm in hoogte instelbaar
- Optionele PC houder PFA 9118
- NIET INBEGREPEN: interface, bestel de benodigde interface platen en interface display strips (zie pagina 20-21)
- Combinatie met PFB 3402 / PFB 3405 niet mogelijk
- Bekabelde afstandsbediening (lengte kabel: 150 cm)



mm (inch)

PFA 9118

PC houder voor PFTE 7112

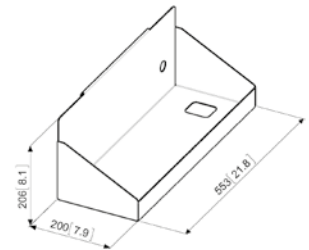


-

10 kg



- Optionele PC houder voor PFTE 7112
- Wordt aan de achterzijde van PFTE 7112 bevestigd



mm (inch)

PFA 9119

Elektronische veiligheidsstrip



- Optionele elektronische veiligheidsstrip voor PFTE 7111, PFTE 7112 en PFW 7150

Gemotoriseerde trolleys

TE1164

Display trolley gemotoriseerd met kast



MAX.

160 kg



- PFTE 7111 gemotoriseerde display trolley met kast
- PFB 3407 interface plaat
- PFS 3204 interface display strips
- VESA max. 600 x 400 mm

TE1264

Display trolley gemotoriseerd



160 kg



- PFTE 7112 gemotoriseerde display trolley
- PFB 3407 interface plaat
- PFS 3204 interface display strips
- VESA max. 600 x 400 mm

WE5064

Display muurbeugel gemotoriseerd



160 kg



- PFWE 7150 gemotoriseerde display muurbeugel
- PFB 3407 interface plaat
- PFS 3204 interface display strips
- VESA max. 600 x 400 mm

Ondersteunt interactiviteit in alle opzichten

DISPLAY-BEUGELS

VLOER



De touch table van Vogel's ondersteunt interactiviteit in alle verschillende standen. Met de touch table kunt u uw inhoud overal optimaal weergeven, of dat nu in een museum, op een vakbeurs of universiteit is.

De touch table van Vogel's is zo ontworpen dat deze door meerdere mensen tegelijkertijd kan worden gebruikt. Wanneer de touch table in staande positie gebruikt wordt, is deze uitermate geschikt voor het geven van presentaties. Indien het scherm volledig plat ligt, beschikt u over een oppervlak waarop u kunt tekenen en de content op verschillende manieren kunt gebruiken.

Dankzij de verschillende hef- en kantelmogelijkheden is er altijd een ergonomische, comfortabele positie in te stellen. De touch table is voorzien van een kast met voldoende opbergruimte voor een pc. De kast kan afgesloten worden, zodat uw elektronische apparatuur veilig is opgeborgen.

Belangrijkste kenmerken

- Ergonomisch
- Hoogte en kantelhoek eenvoudig instelbaar
- Afsluitbare kast
- Kabeldoorvoersysteem

Specificaties

- Max. schermgewicht: 160 kg
- Min. schermgrootte: 55"
- Max. schermgrootte: 85"
- In hoogte verstelbaar: 500 mm
- Kantelen: 0-90°
- Hart scherm: 800-1300 mm

De touch table van Vogel's ondersteunt interactiviteit in alle posities.





Bediening

De touch table is voorzien van duidelijke bedieningsknoppen, waarmee de tafel moeiteloos in hoogte veresteld en gekanteld wordt. U kunt het scherm naar wens positioneren.



Afsluitbare kast

In de afsluitbare kast is voldoende ruimte om een computer, mediaspeler en kabels in op te bergen.



Kabeldoorvoersysteem

Altijd netjes opgeborgen kabels dankzij het kabeldoorvoersysteem.

PFTE 7121

Touch table gemotoriseerd met kast



SIZE

140-216 cm / 55-85"

MAX.

160 kg



- In hoogte verstelbaar: 500 mm
- Kantelen: 0-90°
- Hart scherm: 800-1300 mm
- Montagemaat 700 x 400 mm



Gemotoriseerde displayliff

Met de gemotoriseerde displayliff van Vogel's kunnen onderwijzers en presentatoren hun content naar een hoger niveau tillen.

Scholen, universiteiten en bedrijven moderniseren in rap tempo hun klaslokalen en vergaderzalen. Schoolborden en whiteboards worden vervangen door grote, interactieve displays om een meeslepende en boeiende omgeving te creëren.

Of de gebruikers nu kinderen op een kleuterschool zijn, of de Raad van Bestuur, zij kunnen altijd interactief met de content werken dankzij het unieke 600 mm hefvermogen van de displayliff.

Compatibel met Connect-it

De gemotoriseerde lift van Vogel's is een nieuw onderdeel van onze modulaire Connect-it-serie en is dus compatibel met onze interface platen, strips en accessoires. De gemotoriseerde displayliff kan rechtstreeks op de vloer worden bevestigd. Met de optionele displayliff wandbeugel kunt u deze vloeroplossing aan de wand bevestigen voor extra stabiliteit. Ook kan de displayliff op vloerplaat PFF 7025 of trolleyframe PFT 8525 worden gemonteerd.

PFFE 7131 Displayliff gemotoriseerd



228 cm / 90"



120 kg



- Te combineren met Connect-it interface
- Max. gewicht: 120 kg
- Max. schermgrootte: 90"
- 600 mm in hoogte verstelbaar
- Afsluitbare opbergkast
- Kabel doorvoersysteem
- TÜV-gecertificeerd

Gemotoriseerde displaylift

LIFT GEMONTEERD OP VLOER



- PFFE 7131

LIFT OP VLOERPLAAT



- PFFE 7131
- PFF 7025
- PFB 3407
- PFS 3204

LIFT OP TROLLEYFRAME



- PFFE 7131
- PFT 8525
- PFB 3407
- PFS 3204

PFA 9134

Displaylift wandbeugel



- Kan gebruikt worden als ondersteuning voor extra stabiliteit

PFF 7025

Vloerplaat displaylift



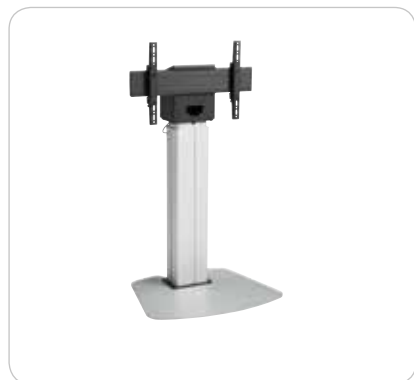
PFT 8525

Trolleyframe displaylift



Gemotoriseerde display-lift

FE3164 Displaylift gemotoriseerd, op vloerplaat



 MAX. 120 kg



- PFFE 7131 displaylift gemotoriseerd
- PFF 7025 vloerplaat displaylift
- PFB 3407 interface plaat
- PFS 3204 interface display strips
- Montagemaat max. 600 x 400 mm

PFE3164 Displaylift gemotoriseerd, gemonteerd op de vloer



120 kg



- PFFE 7131 displaylift gemotoriseerd
- PFA 9134 displaylift wandbeugel
- PFB 3407 interface plaat
- PFS 3204 interface display strips
- Montagemaat max. 600 x 400 mm

TE3164 Displaylift gemotoriseerd, op trolleyframe



120 kg



- PFFE 7131 displaylift gemotoriseerd
- PFT 8525 trolleyframe displaylift
- PFB 3407 interface plaat
- PFS 3204 interface display strips
- Montagemaat max. 600 x 400 mm

Connect-it vloer

Trolleys en vloerstandaards

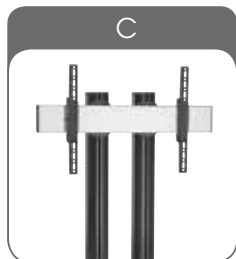
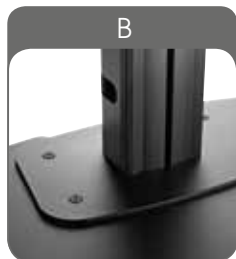
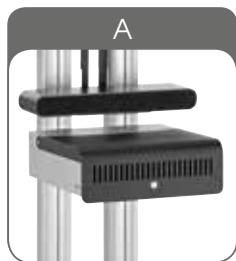
Flexibiliteit is het voornaamste kenmerk van de Connect-it trolleys en vloerstandaards, of het nu gaat om één of meerdere displays. Een trolley/vloerstandaard voor video conferencing maken is eenvoudig met de standaardonderdelen en het brede assortiment accessoires. Met Connect-it vloer maakt u uw eigen maatwerk. De lengte van de buis in combinatie met het gewicht en het VESA-gatenpatroon van het display zorgen voor de perfecte Connect-it vloeroplossing.

Belangrijkste kenmerken

- Flexibel modulair systeem
- Meerdere displays bevestigen met standaardcomponenten
- Modulaire display interface voor een perfecte montagemaat
- Grote kabelruimte
- Beperkt aantal componenten, onbeperkte mogelijkheden



DISPLAY-BEUGELS



VLOER

A Accessoires

Connect-it is ontwikkeld met het oog op flexibiliteit. Door het ontwerp van de buizen kunt u de Connect-it accessoires voor zowel de plafond- als de vloeroplossingen gebruiken.

B Eenvoudig installeren

Dankzij de verbindingsplaat kan de installatie gemakkelijk door één persoon worden gedaan.

C Modulaire display interface

Perfekte montagemaat voor elk display.

D Vloerstandaard / trolley

Flexibiliteit is het voornaamste kenmerk, u verzorgt uw eigen maatwerk. Er zijn verschillende vloerstandaards en trolleys verkrijgbaar.

E CIS® kabeldoorvoersysteem

Alle kabels worden netjes opgeborgen en zijn gemakkelijk toegankelijk. Kabels kunnen naar elke hoogte worden geleid door de speciale voorgeboorde gaten.

VLOER

WAND

Vloerstandaards			Trolleys		Meubel		Trolley / Vloerstandaard		Gemotoriseerd		Gemotoriseerd

*) 2x PUC 27xx buis nodig

PUC 2715

PUC 2718

PUC 2720

PFB 3402 / PFB 3405 / PFB 3407 / PFB 3409 / PFB 3411

PFB 3419 / PFB 3427 / PFB 3433

PFS 3204 / PFS 3208

PFS 3302 / PFS 3304 / PFS 3306 / PFS 3308

PFS 3504 / PFS 3508

* Interface platen kunnen ook direct aan de wand bevestigd worden.

Hoe kiest u de juiste Connect-it vloer oplossing?

1. Kies vloerstandaard of trolley
2. Kies lengte van de buis (1,5 - 1,8 of 2,0 meter)
3. Kijk naar het gewicht van het display
4. Lengte van de buis gecombineerd met het gewicht van het display bepaalt de afmeting van de vloerplaat of trolleyframe

Uitleg kleurgebruik

Om de juiste Connect-it productcombinatie te creëren, dient u producten en accessoires te selecteren die met dezelfde kleur zijn gemarkeerd.

■ Vloer ■ Meubel ■ Gemotoriseerd

		Vloerstandaards					Trolleys	
		rug-aan-rug montage					vloerbevestiging	
Buis	Lengte	PFF 7020	PFF 7030	PFF 7040	PFF 7050	PFF 7060	PFT 8520	PFT 8530
PUC 2715	1,5 m	105 kg	160 kg	2x 80 kg	2x 100 kg	(2x) 150 kg	105 kg	160 kg
PUC 2718	1,8 m	80 kg	160 kg	2x 60 kg	2x 80 kg	(2x) 150 kg	80 kg	160 kg
PUC 2720	2,0 m	60 kg	120 kg	2x 40 kg	2x 65 kg	(2x) 150 kg	60 kg	150 kg

Maximale flexibiliteit!

Flexibiliteit naar een hoger niveau

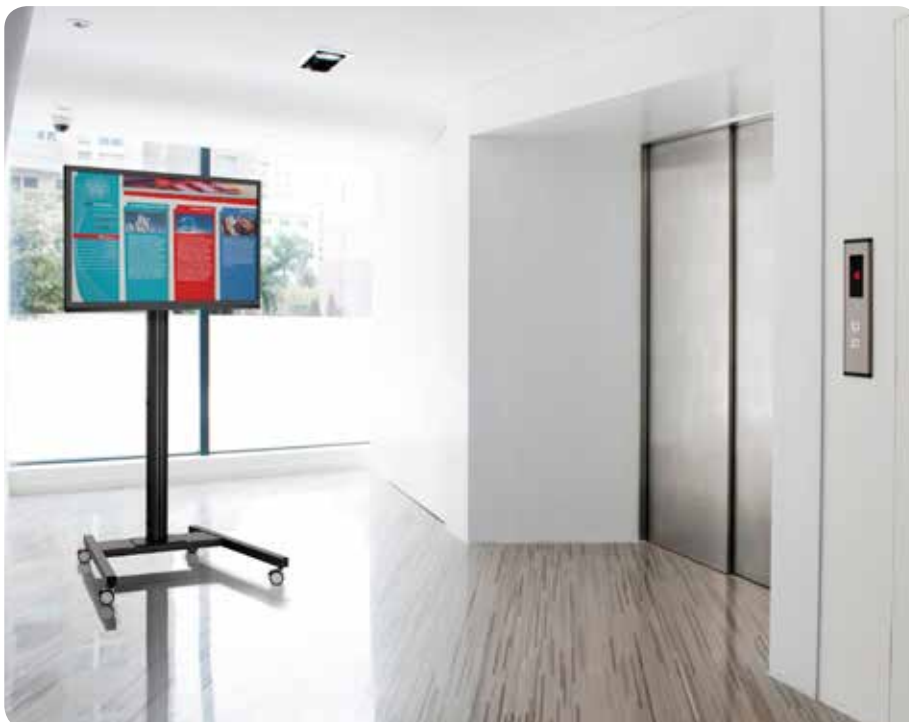
Vogel's Professional introduceert Connect-it kits

Connect-it is het modulaire systeem voor plafond, wand en vloer. Modulair, omdat we voor de professionele markt sterk geloven in het aanbieden van oplossingen in plaats van producten. Met een beperkt aantal componenten, kan een vrijwel onbeperkt aantal oplossingen gecreëerd worden.

Vandaag de dag zijn we erg succesvol met Connect-it en zijn modulariteit. Desalniettemin zien we ook een behoefte voor simpele, standaard oplossingen in de markt. Vogel's Professional is trots dat we nu beide behoeftes kunnen vervullen. We hebben een aantal kits gemaakt, om het leven van de partner, installateur en de eindgebruiker makkelijker te maken. Er hoeft slechts een artikel besteld te worden als u een standaardoplossing nodig heeft. Makkelijk te begrijpen en tijdbesparend!

Om zo flexibel mogelijk te blijven, zullen de modulaire componenten apart geleverd worden. Samen met de Pro-AV Mount Advisor, hebben we een andere tool gemaakt om u te helpen bij het selecteren van het perfecte Vogel's Professional bevestigings-systeem, door het introduceren van deze codes. We verwachten dat deze zullen aansluiten bij uw vraag, waar en wanneer u het nodig heeft.

Hoe werkt het? Onze codes zijn gebaseerd op het type oplossing (F voor Floor, T voor Trolley etc.) samen met de lengte van de buis en de VESA maat. Wanneer u een Trolley (T) met een buis van 1,80 meter (18) en een VESA van 400 x 400 mm (44) nodig heeft, hoeft u enkel de T1844 te bestellen. Zo simpel is het! Bent u op zoek naar een oplossing gemonteerd op de vloer (FM) met een 2 meter buis (20) en een 400 x 400 mm (44) VESA, dan bestelt u de FM2044.



Met onze modulaire componenten kunt u bijna iedere gewenste configuratie maken, zie pagina 78 tot 81.

Enkel display < 65"

Gemonteerd op vloer



FORMAAT < 165 cm / 65"

MAX. 80 kg



Montagemaat 400 x 400 mm

FM1544

- PFF 7060 vloerbevestigingsplaat
- PUC 2715 buis 150 cm
- PFB 3405 interface plaat
- PFS 3304 interface display strips

FM1844

- PFF 7060 vloerbevestigingsplaat
- PUC 2718 buis 180 cm
- PFB 3405 interface plaat
- PFS 3304 interface display strips

FM2044

- PFF 7060 vloerbevestigingsplaat
- PUC 2720 buis 200 cm
- PFB 3405 interface plaat
- PFS 3304 interface display strips

Enkel display < 65"
Vloerstandaard



FORMAAT < 165 cm / 65"

MAX. 80 kg



Montagemaat 400 x 400 mm

F1544

- PFF 7020 vloerplaat groot
- PUC 2715 buis 150 cm
- PFB 3405 interface plaat
- PFS 3304 interface display strips

F1844

- PFF 7020 vloerplaat groot
- PUC 2718 buis 180 cm
- PFB 3405 interface plaat
- PFS 3304 interface display strips

F2044

- PFF 7020 vloerplaat groot
- PUC 2720 buis 200 cm
- PFB 3405 interface plaat
- PFS 3304 interface display strips

Enkel display ≥ 65"
Vloerstandaard, dubbele buis



< 165 cm / 65"

80 kg



Montagemaat 600 x 400 mm

FD1564

- PFF 7030 vloerplaat extra groot
- 2x PUC 2715 buis 150 cm
- PFB 3407 interface plaat
- PFS 3304 interface display strips

FD1864

- PFF 7030 vloerplaat extra groot
- 2x PUC 2718 buis 180 cm
- PFB 3407 interface plaat
- PFS 3304 interface display strips

FD2064

- PFF 7030 vloerplaat extra groot
- 2x PUC 2720 buis 200 cm
- PFB 3407 interface plaat
- PFS 3304 interface display strips

Enkel display ≥ 65"
Vloerstandaard, dubbele buis



< 165 cm / 65"

120 kg



Montagemaat 800 x 400 mm

FD1584

- PFF 7030 vloerplaat extra groot
- 2x PUC 2715 buis 150 cm
- PFB 3409 interface plaat
- PFS 3204 interface display strips

FD1884

- PFF 7030 vloerplaat extra groot
- 2x PUC 2718 buis 180 cm
- PFB 3409 interface plaat
- PFS 3204 interface display strips

FD2084

- PFF 7030 vloerplaat extra groot
- 2x PUC 2720 buis 200 cm
- PFB 3409 interface plaat
- PFS 3204 interface display strips



Bepaal uw ideale bevestigingsoplossing in slechts enkele stappen!

PROBEER NU!

www.pro-avmountadvisor.com

Met onze modulaire componenten kunt u bijna iedere gewenste configuratie maken, zie pagina 78 tot 81.

Enkel display < 65"

Trolley



FORMAAT < 165 cm / 65"

MAX. 80 kg



Montagemaat 400 x 400 mm

T1544

- PFT 8520 trolleyframe groot
- PUC 2715 buis 150 cm
- PFB 3405 interface plaat
- PFS 3304 interface display strips

T1844

- PFT 8520 trolleyframe groot
- PUC 2718 buis 180 cm
- PFB 3405 interface plaat
- PFS 3304 interface display strips

T2044

- PFT 8520 trolleyframe groot
- PUC 2720 buis 200 cm
- PFB 3405 interface plaat
- PFS 3304 interface display strips

Enkel display ≥ 65"

Trolley, dubbele buis



< 165 cm / 65"

80 kg



Montagemaat 600 x 400 mm

TD1564

- PFT 8530 trolleyframe extra groot
- 2x PUC 2715 buis 150 cm
- PFB 3407 interface plaat
- PFS 3304 interface display strips

TD1864

- PFT 8530 trolleyframe extra groot
- 2x PUC 2718 buis 180 cm
- PFB 3407 interface plaat
- PFS 3304 interface display strips

TD2064

- PFT 8530 trolleyframe extra groot
- 2x PUC 2720 buis 200 cm
- PFB 3407 interface plaat
- PFS 3304 interface display strips

Enkel display ≥ 65"

Trolley, dubbele buis



< 165 cm / 65"

150 kg



Montagemaat 800 x 400 mm

TD1584

- PFT 8530 trolleyframe extra groot
- 2x PUC 2715 buis 150 cm
- PFB 3409 interface plaat
- PFS 3204 interface display strips

TD1884

- PFT 8530 trolleyframe extra groot
- 2x PUC 2718 buis 180 cm
- PFB 3409 interface plaat
- PFS 3204 interface display strips

TD2084

- PFT 8530 trolleyframe extra groot
- 2x PUC 2720 buis 200 cm
- PFB 3409 interface plaat
- PFS 3204 interface display strips



Bepaal uw ideale bevestigingsoplossing in slechts enkele stappen!

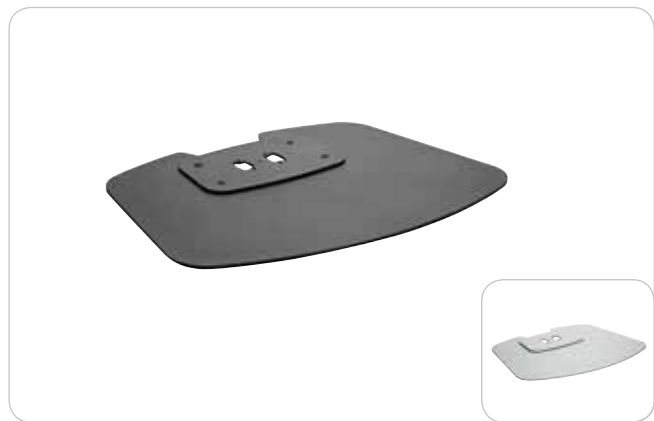
PROBEER NU!

www.pro-avmountadvisor.com

Met onze modulaire componenten kunt u bijna iedere gewenste configuratie maken, zie pagina 78 tot 81.

PFF 7020

Vloerplaat, groot



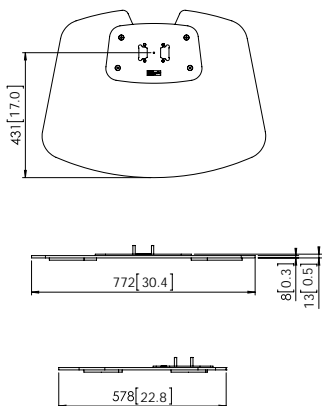
FORMAAT

MAX. (zie het schema op pagina 74)



- Ontwikkeld voor gebruik met PUC 27xx-buizen
- Kabelgeleiding door voet mogelijk
- Handgreep voor eenvoudig transport
- Verbindingsplaat voor eenvoudige installatie
- Maximumgewicht afhankelijk van buislengte (zie het schema op pagina 74)

Vloer



mm (inch)

PFF 7030

Vloerplaat, extra groot



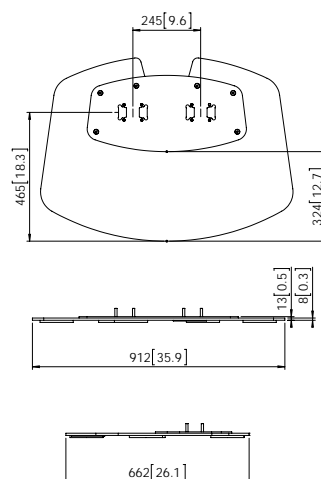
FORMAAT

MAX. (zie het schema op pagina 74)



- Ontwikkeld voor gebruik met PUC 27xx-buizen
- 2 buizen nodig
- Kabelgeleiding door voet mogelijk
- Handgreep voor eenvoudig transport
- Verbindingsplaat voor eenvoudige installatie
- Maximumgewicht afhankelijk van buislengte (zie het schema op pagina 74)

Vloer



mm (inch)

PFF 7040

Vloerplaat rug-aan-rug, groot



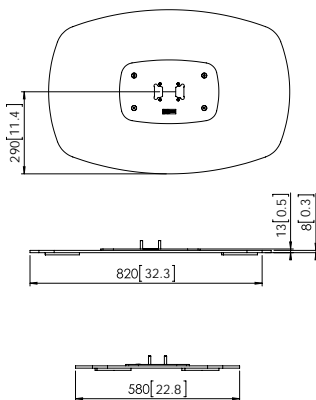
FORMAAT -

MAX. (zie het schema op pagina 74)



- Ontwikkeld voor gebruik met PUC 27xx-buizen
- Kabelgeleiding door voet mogelijk
- Verbindingsplaat voor eenvoudige installatie
- Maximumgewicht vloerplaat is afhankelijk van buislengte (zie schema pagina 74)

Vloer



mm (inch)

PFF 7050

Vloerplaat rug-aan-rug, extra groot

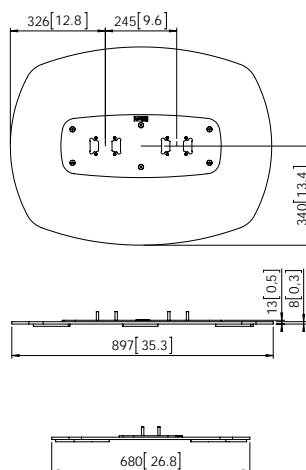


(zie het schema op pagina 74)



- Ontwikkeld voor gebruik met PUC 27xx-buizen
- 2 buizen nodig
- Kabelgeleiding door voet mogelijk
- Verbindingsplaat voor eenvoudige installatie
- Maximumgewicht vloerplaat is afhankelijk van buislengte (zie schema pagina 74)

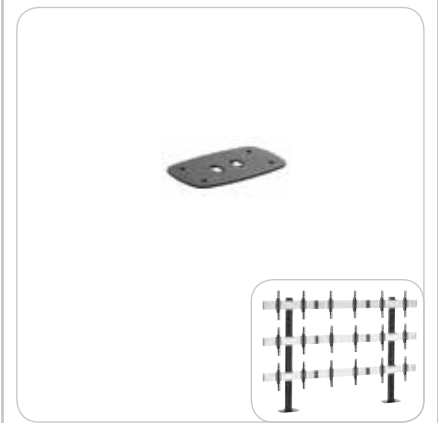
Vloer



mm (inch)

PFF 7060

Vloerbevestigingsplaat

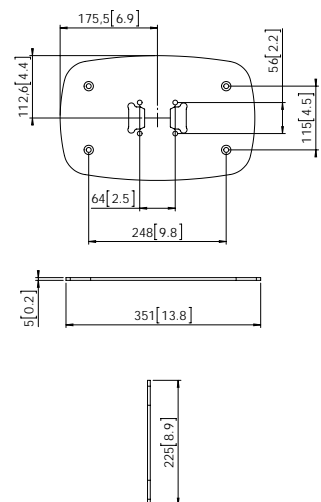


150 kg



- Voor schroefbevestiging aan de vloer
- Maximumgewicht 150 kg (zie schema pagina 74)

Vloer



mm (inch)

PFT 8520

Trolleyframe, groot



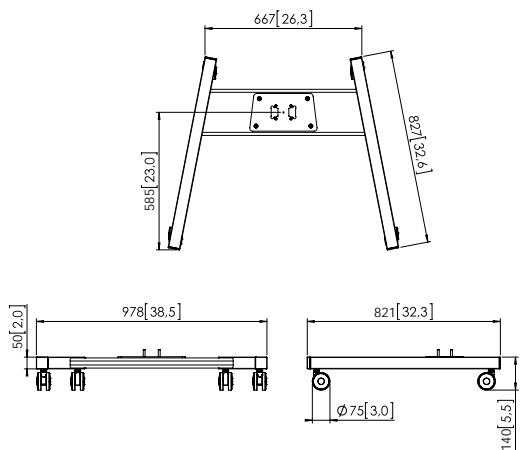
FORMAAT

MAX. (zie het schema op pagina 74)



- Ontwikkeld voor gebruik met PUC 27xx-buizen
- Kabelgeleiding door voet mogelijk
- 4 grote zwenwielen met rem
- Verbindingsplaat voor eenvoudige installatie
- Maximumgewicht afhankelijk van buislengte (zie het schema op pagina 74)

Vloer



mm (inch)

PFT 8530

Trolleyframe, extra groot



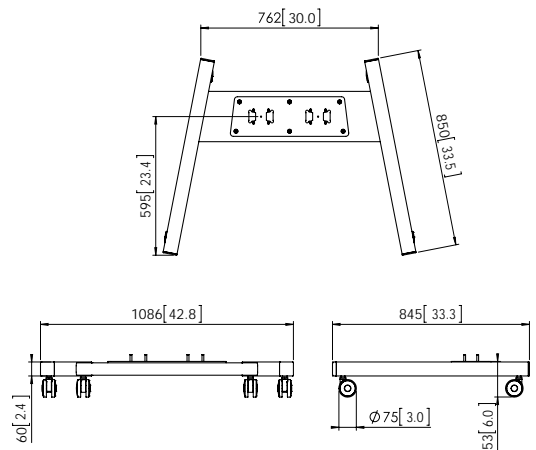
FORMAAT

MAX. (zie het schema op pagina 74)



- Ontwikkeld voor gebruik met PUC 27xx-buizen
- 2 buizen nodig
- Kabelgeleiding door voet mogelijk
- 4 grote zwenwielen met rem
- Verbindingsplaat voor eenvoudige installatie
- Maximumgewicht afhankelijk van buislengte (zie het schema op pagina 74)

Vloer



mm (inch)

PUC 2715 / 2718 / 2720

Buizen



FORMAAT

MAX. (zie het schema op pagina 74)



- PUC 27xx-buizen in 3 verschillende lengtes:
 - PUC 2715 (150 cm)
 - PUC 2718 (180 cm)
 - PUC 2720 (200 cm)
- Meervoudig kabeldoorvoersysteem (CIS®)
- Bevestiging van meerdere displays mogelijk
- Geschikt voor combinatie met alle Connect-it accessoires
- Kan uitsluitend worden gebruikt in combinatie met vloeroplossingen (zie schema pagina 74)

Vloer

PFB 3402 / 3405 / 3407 / 3409 / 3411

Interface platen



- Interface platen PFB 34xx-serie in vijf verschillende lengtematen:

PFB 3402	Lengte plaat: 290 mm	Max hor. fitment: 225 mm
PFB 3405	Lengte plaat: 515 mm	Max hor. fitment: 450 mm
PFB 3407	Lengte plaat: 715 mm	Max hor. fitment: 650 mm
PFB 3409	Lengte plaat: 915 mm	Max hor. fitment: 850 mm
PFB 3411	Lengte plaat: 1175 mm	Max hor. fitment: 1110 mm

(zie pagina 20 voor meer details)

Plafond ≤ 80 kg Vloer Meubel Gemotoriseerd

PFS 3204 / 3208

Interface display strips, 160 kg - vlak



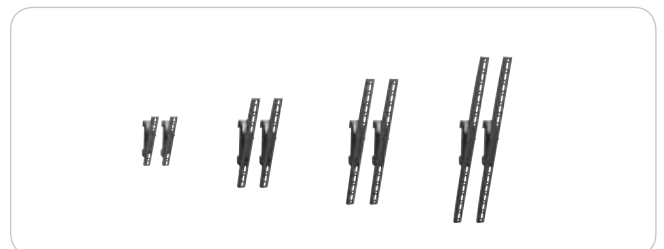
- Interface display strips PFS 32xx-serie in 2 verschillende lengtematen:

PFS 3204	Lengte strips: 430 mm	Max vert. fitment: 400 mm
PFS 3208	Lengte strips: 830 mm	Max vert. fitment: 800 mm
- (zie pagina 21 voor meer details)

Vloer Meubel Gemotoriseerd

PFS 3302 / 3304 / 3306 / 3308

Interface display strips, 80 kg - kantelbaar



- Interface display strips PFS 33xx-serie in 5 verschillende lengtematen:

PFS 3302	Lengte strips: 295 mm	Max vert. fitment: 270 mm
PFS 3304	Lengte strips: 450 mm	Max vert. fitment: 420 mm
PFS 3306	Lengte strips: 630 mm	Max vert. fitment: 600 mm
PFS 3308	Lengte strips: 830 mm	Max vert. fitment: 800 mm

(zie pagina 21 voor meer details)

Plafond ≤ 80 kg Vloer Meubel Gemotoriseerd

PFS 3504 / 3508

3D instelbare interface display strips, 80 kg



- Interface display strips PFS 35xx-serie in 2 verschillende lengtematen:

PFS 3504	Lengte strips: 445 mm	Max vert. fitment: 400 mm
PFS 3508	Lengte strips: 820 mm	Max vert. fitment: 800 mm
- (zie pagina 21 voor meer details)

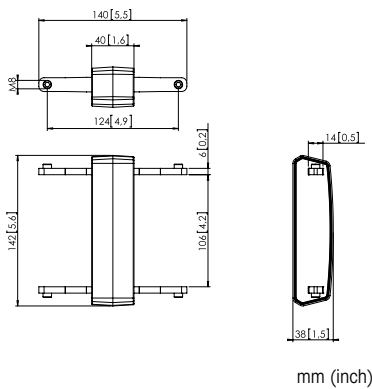
Plafond ≤ 80 kg Vloer Meubel Gemotoriseerd

PFA 9104
Koppelstuk voor platen PFB 34x-serie



FORMAAT	-
MAX.	-

- Koppellement om twee PFB interface platen te koppelen
- Montagemaat verbreden



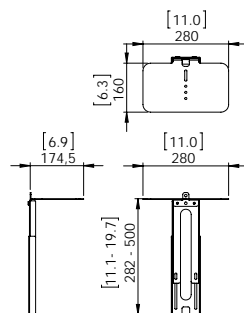
PVA 5050 / 5070
Speaker/camera steun



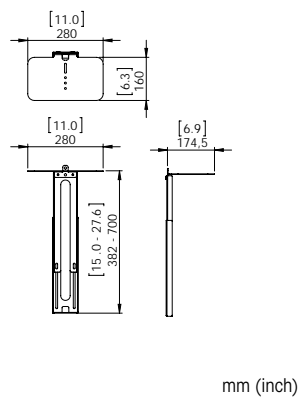
FORMAAT	-
MAX.	10 kg

- Past op alle Connect-it interface platen
- Kan boven en onder het display worden gebruikt (omgekeerd)
- Kan ook uit het midden worden geplaatst

PVA 5050
Voor displays van 101-139 cm / 40-55"



PVA 5070
Voor displays van 139-229 cm / 55-90"



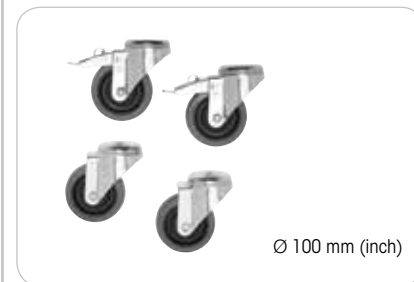
PVA 4307 / 4310 / 4316
Video conferencing speaker



FORMAAT	-
MAX.	-

- Zie pagina 97-98 voor meer informatie

PFA 9114
Wielen 'heavy duty' (set van 4)



MAX.	160 kg

- Grote zwenkwielen met rem voor eenvoudig verplaatsen

PFA 9124
Trolley handgreep



MAX.	-

- Voor gebruik in combinatie met PUC 27xx-buizen

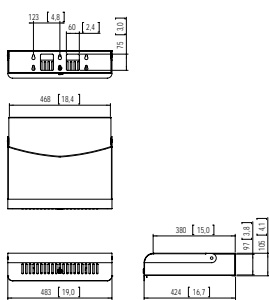
PFA 9112
Afsluitbare kast



MAX. 10 kg



- Afsluitbare kast voor dvd-speler, laptop of codec
- Voor Connect-it PUC 25xx en 27xx-serie
- Variabele hoogte instelling
- Inclusief slot + 2 sleutels
- Maximale beveiliging tegen ongewenst gebruik
- Afstandsbediening kan nog steeds worden gebruikt dankzij ventilatieopeningen aan de voorzijde
- Voor enkele of dubbele buis



mm (inch)

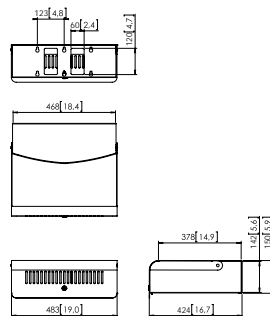
PFA 9113
Afsluitbare kast



20 kg

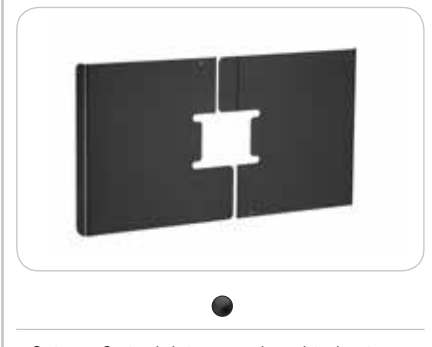


- Grote afsluitbare kast voor computer, dvd-speler, laptop of codec
- Voor Connect-it PUC 25xx en 27xx-serie
- Variabele hoogte instelling
- Inclusief slot + 2 sleutels
- Maximale beveiliging tegen ongewenst gebruik
- Afstandsbediening kan nog steeds worden gebruikt dankzij ventilatieopeningen aan de voorzijde
- Voor enkele of dubbele buis



mm (inch)

PFA 9115 / 9116
Afdekkap

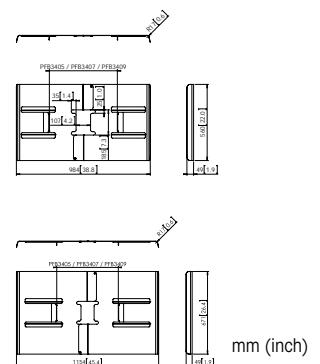


- Set van 2 staalplaten om de achterkant van een display af te dekken
- Kan alleen worden gebruikt voor enkele buis
- Connect-it Large plafond- of vloeroplossing
- Kan niet worden gecombineerd met PFB 3402

PFA 9115
Voor displays van 42-47"

PFA 9116
Voor displays van 50-55"

PFA 9120 / PFA 9121
Voor displays in verticale positie, zie pagina 25



mm (inch)

PUA 9507
Accessoireplateau voor PUC 25xx / PUC 27xx-serie



MAX.
10 kg



- Optioneel accessoireplateau voor Connect-it PUC 25xx of PUC 27xx buizen (zie pagina 25 voor meer details)

PFA 9127
Accessoireklem



MAX.
10 kg



- Optionele accessoireklem voor alle Connect-it PUC-buizen. De klem kan worden gebruikt voor een mediaspeler of een ander elektronisch apparaat (zie pagina 25 voor meer details)

Een nieuwe revolutie

Connect-it universele video wall oplossingen

DISPLAY-BEUGELS

VLOER



Vogel's verlegt opnieuw grenzen op het gebied van video wall oplossingen. Door een compleet nieuwe serie universele video wall oplossingen aan ons bestaande Connect-it systeem toe te voegen, breiden we de toepassingsmogelijkheden van LCD video walls verder uit. Zowel qua formaat, positie, mobiliteit als flexibiliteit. Bovendien kunnen we nu ook oplossingen voor LED panelen bieden, waarmee we een standaard voor de toekomst zetten. Dit universele en modulaire concept blinkt uit in kwaliteit en installatiegemak. En het is Vogel's, dus het ziet er ook nog eens geweldig uit.

Hoogte, breedte en kwaliteit

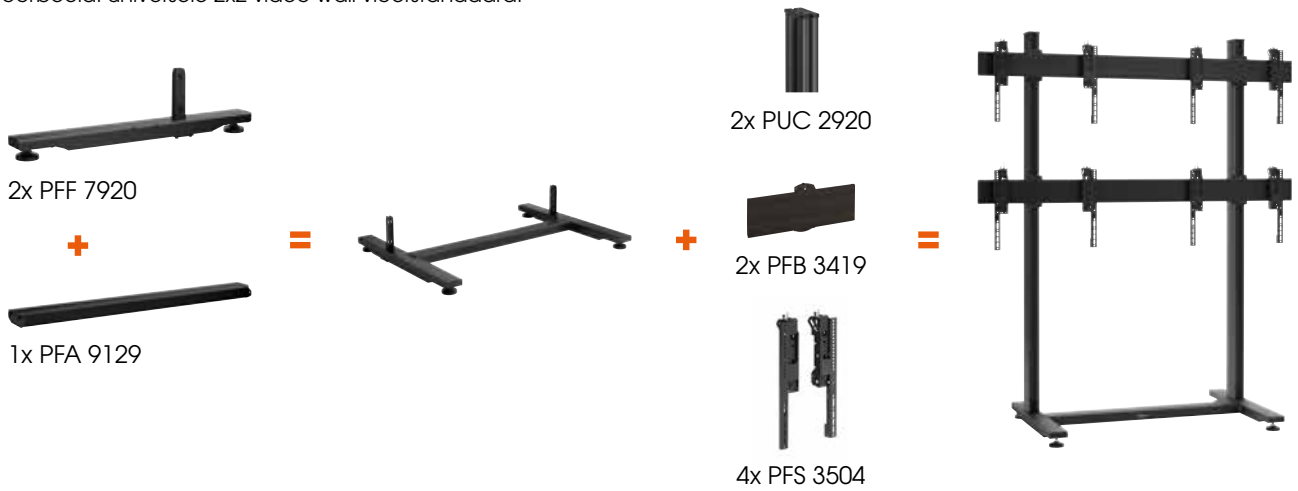
Met een beperkt aantal componenten stel je eenvoudig een bevestigingsoplossing samen voor video walls van vrijwel elk gewenst formaat. Vogel's bestaande Connect-it PFB 34xx interface platen en display strips vormen de basis voor de LCD video wall oplossingen. Daarnaast zijn er nu ook op maat gemaakte montagesrips voor de bevestiging van LED panelen (zie pag. 58-61). De nieuwe, op unieke wijze te combineren modules betekenen een revolutie op het gebied van video walls. Hierdoor maken we een compleet nieuwe manier van content weergave mogelijk. Of u nu een oplossing zoekt voor plafond, vloer-wand, vloer-plafond, rug-aan-rug of een vrijstaande, vaste of mobiele oplossing: de installatie is altijd zeer eenvoudig. Eén systeem voor verschillende toepassingen, eenvoudig in onderhoud en zowel duurzaam als veelzijdig.

Veilig en betrouwbaar

Stevigheid, stabiliteit en veiligheid staan centraal. Een duidelijk bevestigingsadvies en goede support garanderen een juiste en veilige installatie. En zoals altijd worden onze innovatieve producten TÜV5-gecertificeerd voor maximale veiligheid.

Universele video wall oplossingen

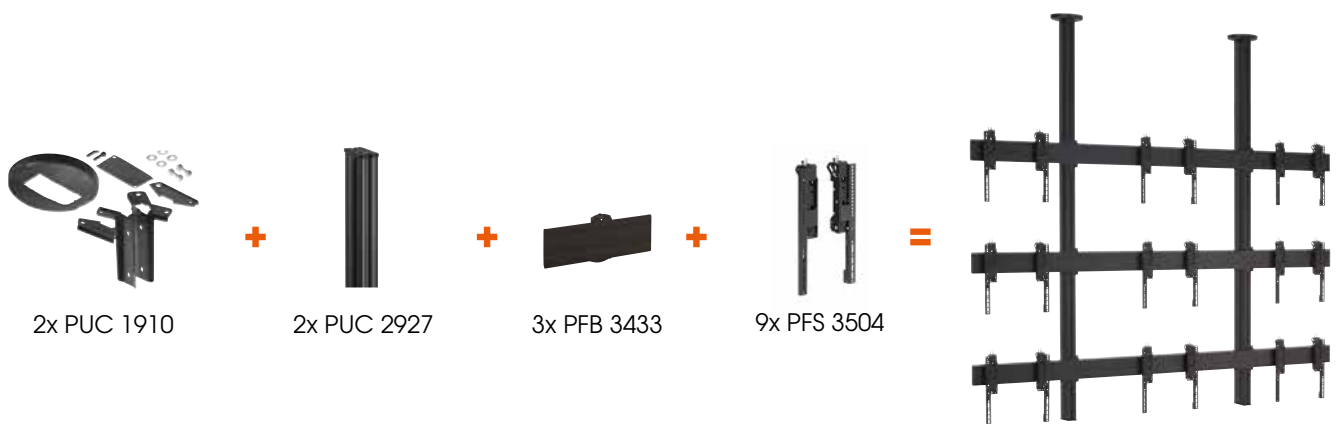
Hoe stelt u een **universele video wall vloerstandaard of trolley** samen?
 Voorbeeld: universele 2x2 video wall vloerstandaard.



Hoe stelt u een **universele video wall oplossing met vaste vloermontage** samen?
 Voorbeeld: bevestiging van een universele 3x3 video wall op de vloer.



Hoe stelt u een **universele video wall plafondoplossing** samen?
 Voorbeeld: bevestiging van een universele 3x3 video wall aan het plafond.

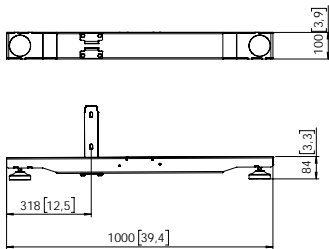


PFF 7920

Video wall onderstel vrijstaand (voet)



- Voor gebruik in combinatie met PUC 29xx-buizen
- Modulair systeem
- Eenvoudige installatie
- TÜV-gecertificeerd



mm (inch)

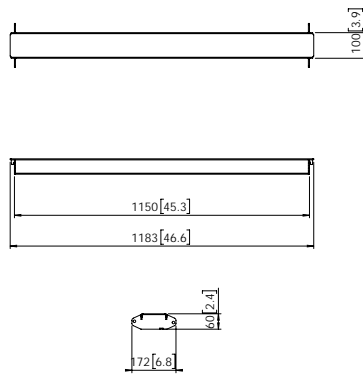
PFA 9129 / PFA 9130

Dwarsbalk video wall



- Dwarsbalk in twee lengtematen:
- PFA 9129 - 1150 mm
 - PFA 9130 - 1500 mm

- Ontworpen om de PFT 8920 of PFF 7920 te verbinden
- Modulair systeem
- Eenvoudige installatie
- TÜV-gecertificeerd



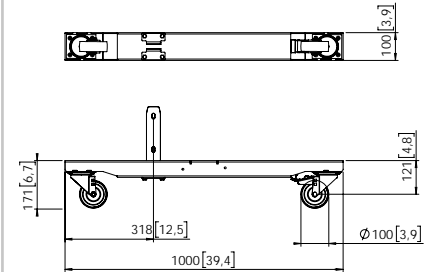
mm (inch)

PFT 8920

Video wall trolley onderstel verrijdbaar



- Voor gebruik in combinatie met PUC 29xx-buizen
- Modulair systeem
- Eenvoudige installatie
- TÜV-gecertificeerd



mm (inch)

PFF 7960

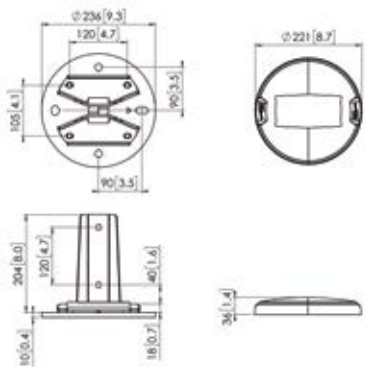
Video wall vloerbevestigingsplaat vast



MAX. 2x 337,5 kg



- Voor gebruik in combinatie met PUC 29xx-buizen
- Voor schroefmontage op de vloer
- Modulair systeem
- Eenvoudige installatie
- TÜV-gecertificeerd
- Bevestigingsmateriaal niet inbegrepen



mm (inch)

PUC 1910

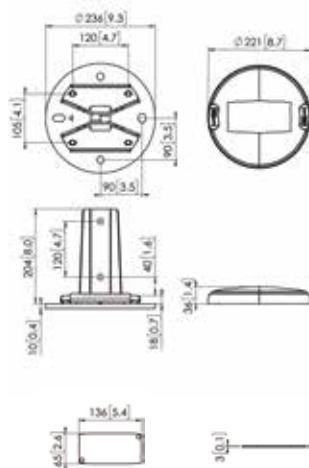
Video wall plafondplaat vast



2x 205,5 kg



- Voor gebruik in combinatie met PUC 29xx-buizen
- Voor schroefmontage aan het plafond
- Modulair systeem
- Eenvoudige installatie
- TÜV-gecertificeerd
- Bevestigingsmateriaal niet inbegrepen



mm (inch)

PFA 9132

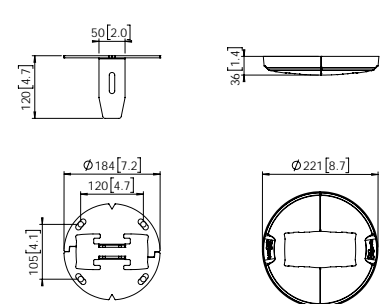
Video wall vloerplaat vloer-plafond



-



- Voor gebruik in combinatie met PUC 29xx-buizen
- Voor vloer-plafondoplossingen
- Modulair systeem
- Eenvoudige installatie
- TÜV-gecertificeerd



mm (inch)

PUC 2920 / 2927 / 2933

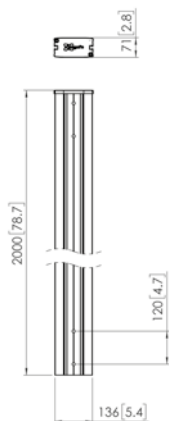
Buis



PUC 29xx-buizen in 3 verschillende lengtes:

- PUC 2920 (200 cm)
- PUC 2927 (270 cm)
- PUC 2933 (330 cm)

- Geschikt voor combinatie met Connect-it video wall componenten
- Modulair systeem
- Uitgebreide opbergruimte voor kabels
- TÜV-gecertificeerd



mm (inch)

PFB 34xx

Interface platen



-



Interface platen PFB 34xx-serie in acht verschillende lengtematen:

PFB 3402

Lengte plaat: 290 mm
Max horizontale. montagemaat: 310 mm

PFB 3405

Lengte plaat: 515 mm
Max horizontale. montagemaat: 535 mm

PFB 3407

Lengte plaat: 715 mm
Max horizontale. montagemaat: 735 mm

PFB 3409

Lengte plaat: 915 mm
Max horizontale. montagemaat: 935 mm

PFB 3411

Lengte plaat: 1175 mm
Max horizontale. montagemaat: 1195 mm

PFB 3419

Lengte plaat: 1915 mm
Max horizontale. montagemaat: 1935 mm

PFB 3427

Lengte plaat: 2765 mm
Max horizontale. montagemaat: 2785 mm

PFB 3433

Lengte plaat: 3315 mm
Max horizontale. montagemaat: 3335 mm

(zie pagina 20 voor meer details)

PFS 3504 / 3508 3D instelbare

interface display strips, 80 kg



80 kg



Interface display strips PFS 35xx-serie in 2 verschillende lengtematen:

PFS 3504

Lengte strips: 482 mm
Max vert. fitment: 400 mm

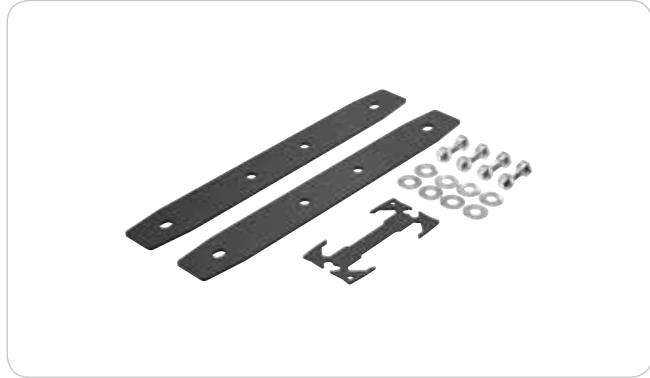
PFS 3508

Lengte strips: 857 mm
Max vert. fitment: 800 mm

(zie pagina 21 voor meer details)

PFA 9131

Koppelstuk voor PUC 29xx-buizen

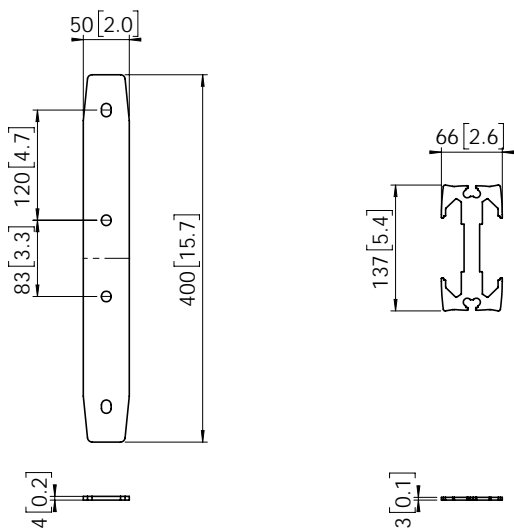


MAX.

2x 337,5 kg



- Voor gebruik in combinatie met PUC 29xx-buizen
- Voor vloer-plafondoplossingen
- Modulair systeem
- Eenvoudige installatie
- TÜV-gecertificeerd



mm (inch)

PFA 9133

Video wall wandbeugel

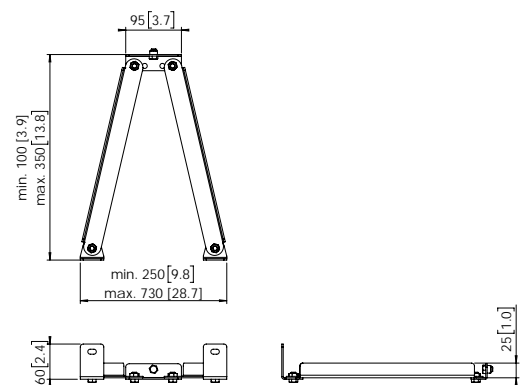


MAX.

-




- Voor gebruik in combinatie met PUC 29xx-buizen
- Extra ondersteuning op elke gewenste hoogte
- Modulair systeem
- Eenvoudige installatie
- TÜV-gecertificeerd



mm (inch)

FVW2255
Video wall vloerstandaard 2x2



FORMAAT 116-139 cm / 46-55"

MAX. 113 kg (display)

●

Montage maat: 1935 x 400 mm


- 2x PFF 7920 video wall onderstel vrijstaand (voet)
- 1x PFA 9129 dwarsbalk video wall
- 2x PFB 3419 interface plaat
- 4x PFS 3504 interface display strips
- 2x PUC 2920 buizen

Max. afstand tot de vloer:

- 46 - 47": 975 mm
- 55": 775 mm

mm (inch)

FVW3347
Video wall vloerstandaard 3x3



116-120 cm / 46-47"

45 kg (display)

●


Montage maat: 2785 x 400 mm

- 2x PFF 7920 video wall onderstel vrijstaand (voet)
- 1x PFA 9130 dwarsbalk video wall
- 3x PFB 3427 interface plaat
- 9x PFS 3504 interface display strips
- 2x PUC 2927 buizen

Max. afstand tot de vloer: 1090 mm

mm (inch)

FVW3355
Video wall vloerstandaard 3x3



139 cm / 55"

45 kg (display)

●

Montage maat: 3335 x 400 mm

- 2x PFF 7920 video wall onderstel vrijstaand (voet)
- 1x PFA 9130 dwarsbalk video wall
- 3x PFB 3433 interface plaat
- 9x PFS 3504 interface display strips
- 2x PUC 2927 buizen


Max. afstand tot de vloer: 790 mm

mm (inch)

TVW2255

Video wall trolley 2x2



 **FORMAAT** 116-139 cm / 46-55"

 **MAX.** 113 kg (display)



Montage maat: 1935 x 400 mm

- 2x PFT 8920 video wall trolley onderstel verrijdbaar
- 1x PFA 9129 dwarsbalk video wall
- 2x PFB 3419 interface plaat
- 4x PFS 3504 interface display strips
- 2x PUC 2920 buizen

Max. afstand tot de vloer:

- 46 - 47": 855 mm
- 55": 1055 mm

mm (inch)

TVW3347

Video wall trolley 3x3



116-120 cm / 46-47"

20 kg (display)



Montage maat: 2785 x 400 mm

- 2x PFT 8920 video wall trolley onderstel verrijdbaar
- 1x PFA 9130 dwarsbalk video wall
- 3x PFB 3427 interface plaat
- 9x PFS 3504 interface display strips
- 2x PUC 2927 buizen

Max. afstand tot de vloer: 1170 mm

mm (inch)

TVW3355

Video wall trolley 3x3



139 cm / 55"

44 kg (display)



Montage maat: 3335 x 400 mm

- 2x PFT 8920 video wall trolley onderstel verrijdbaar
- 1x PFA 9130 dwarsbalk video wall
- 3x PFB 3433 interface plaat
- 9x PFS 3504 interface display strips
- 2x PUC 2927 buizen

Max. afstand tot de vloer: 870 mm

mm (inch)

PVF 4112 video conferencing meubels

Video conferencing is sterk in opkomst. Vogel's speelt op deze trend in met een vernieuwend, speciaal ontworpen meubel waarin alle noodzakelijke apparatuur kan worden opgeborgen. Het meubel is perfect geschikt voor de moderne technieken van video conferencing. Bij de ontwikkeling van het meubel is veel aandacht besteed aan het design en de details. Daarom is dit meubel anders dan alle bestaande, afzonderlijke oplossingen. Het video conferencing meubel van Vogel's staat voor een stijlvolle integratie van apparatuur voor video conferencing in vrijwel elke omgeving.



Het ontwerp van het meubel voor video conferencing is afgestemd op ons bekroonde video conferencing meubel PFF 5100. Het meubel is vervaardigd uit hoogwaardige materialen. Dankzij de gestroomlijnde vormgeving en unieke aan de voorkant te openen kast, is dit meubel perfect geschikt voor gebruik in kleine ruimten. De opbergkast kan worden afgesloten om te voorkomen dat onbevoegden toegang hebben tot de inhoud. De kast bevat twee rekken van 19" en twee planken die in hoogte verstelbaar zijn. In het midden van de kast zit een speciaal compartiment voor een stopcontact. Het meubel is verkrijgbaar in zilver en wit.

PVF 4112 video conferencing meubel: vrijstaande oplossing

Het bijzonder stijlvolle ontwerp van voor- en achterzijde biedt de mogelijkheid om de PVF 4112 als vrijstaand model te gebruiken. Samen met de Vogel's Connect-it interface plaat en interface display strips kunt u een enkel display van 55" tot 90" of twee displays tot 65" bevestigen. U kunt het meubel combineren met speaker/camera steun PVA 5050 / PVA 5070 en speakers PVA 43xx om een complete oplossing te realiseren.



PVF 4112
Video conferencing meubel



FORMAAT 1x 228 cm of 2x 165 cm / 1x 90" of 2x 65"

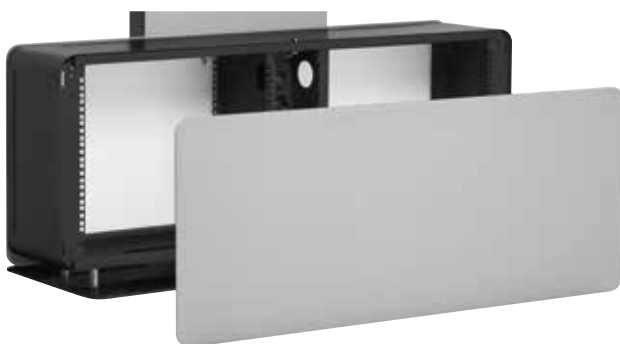
MAX. 80 kg (2x 40 kg)



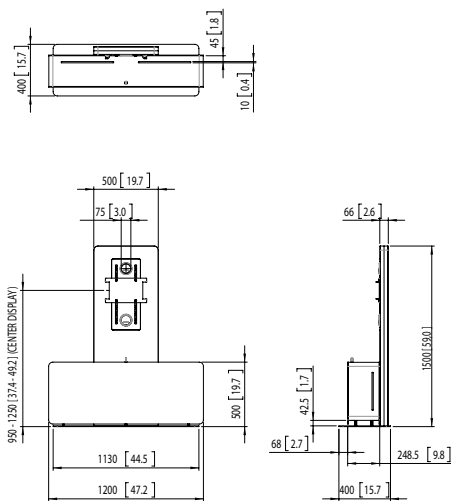
- Speciaal meubel voor video conferencing
- Eenvoudig te openen voorpaneel
- Afsluitbaar voorpaneel
- 2 rekken van 19"
- NIET inbegrepen: display interface, bestel benodigde interface platen en interface display strips (zie pagina 20-21)
- Combinatie met PFB 3402 niet mogelijk



Ruimte voor stopcontact



Afsluitbare kast



mm (inch)

PFF 5100 video conferencing meubel

DISPLAY-BEUGELS

VLOER



Bevestiging van displays

Middels de optionele Vogel's Connect-it interface plaat en interface display strips kunnen eenvoudig een of twee displays worden bevestigd. Met de speciale steun (PVA 5050, PVA 5070) kunnen eenvoudig een camera en/of speaker op het meubel worden gemonteerd.

Het aluminium paneel aan de voorzijde van het meubel is eenvoudig uit te nemen waardoor toegang ontstaat tot het interieur, alwaar een codec en andere randapparatuur kunnen worden geplaatst.

Naast video conferencing is het meubel ook uitermate geschikt om als kiosk te gebruiken met een display in verticale positie of als luxe displaystandaard waarin randapparatuur kan worden opgeborgen.



Het paneel aan de voorzijde is eenvoudig uit te nemen



Ingebouwde wielen



Ventilatieopeningen



reddot design award
winner 2012

PFF 5211 video conferencing meubel



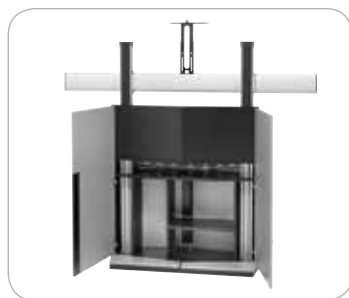
PFF 5211 is een stijlvol meubel voor video conferencing dat speciaal is ontworpen voor grotere displays. Het is geschikt voor enkele displays van 46" tot 90" of twee displays tot 65". Dankzij de wielen is het meubel eenvoudig te verplaatsen. De kast biedt genoeg ruimte voor codecs, schakelaars en andere elektronische apparatuur. Via twee deuren aan de voorzijde en twee aan de achterzijde is de binnenkant gemakkelijk te bereiken. Het meubel heeft een geïntegreerd speakercompartiment voor een optionele speaker. Het kan gaan om Vogel's PVA 4307 of een andere speaker die in het compartiment past.

Accessoires

- Interface plaat (afhankelijk van de displaygrootte)
- Interface displays strips (afhankelijk van de displaygrootte)
- PVA 5050, PVA 5070 speaker/camera steun
- PVA 42xx video conferencing speakers



Voorzijde van meubel



Achterzijde van meubel



Video conferencing

PFF 5100

Video conferencing meubel

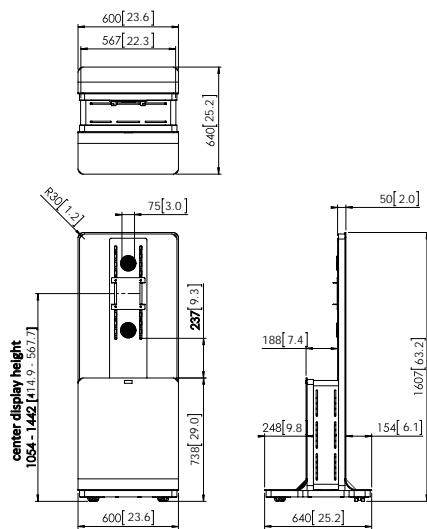


FORMAAT 1x 139 cm of 2x 120 cm / 1x 55" of 2x 47"

MAX. 80 kg (2x 40 kg)



- Speciaal meubel voor video conferencing
- Eenvoudig uitneembaar voorpaneel
- Ingebouwde wielen
- NIET inbegrepen: display interface, bestel de benodigde interface platen en interface display strips (zie pagina 20-21)
- Combinatie met PFB 3402 niet mogelijk



mm (inch)

PFF 5211

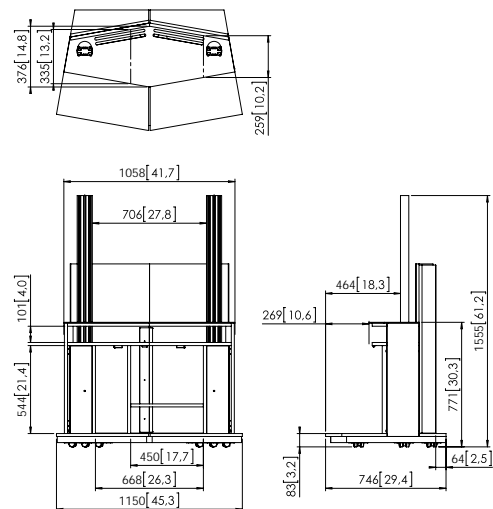
Video conferencing meubel



1x 228 cm of 2x 165 cm / 1x 90" of 2x 65"

Max. 80 kg (2x 40 kg)

- Speciaal meubel voor video conferencing
- Eenvoudig te openen deuren voor en achter
- Ingebouwde wielen
- Geïntegreerde ruimte voor speaker
- NIET inbegrepen: display interface, bestel de benodigde interface platen en interface display strips (zie pagina 20-21)
- Optioneel PFA 9126 connector kit bij gebruik van de PFB 3409
- Combinatie met PFB 3402 / PFB 3405 / PFB 3407 niet mogelijk



mm (inch)

Video conferencing speakers met versterker

Een goede geluidskwaliteit is van groot belang voor de organisatie van een productieve videoconferentie. Speakers met een goede geluidskwaliteit zijn echter zeldzaam. Bij de meeste video conferencing systemen ligt de nadruk op video, met een kwalitatief goed scherm en een goede camera. De speakers zijn echter vaak eenvoudig en hebben een slechte geluidskwaliteit. Vogel's heeft een unieke reeks speakers ontwikkeld, speciaal voor videoconferenties. Onze video conferencing speakers bieden een écht hoogwaardige geluidservaring die past bij de beeldkwaliteit.

100% Nederlands:
ontworpen,
ontwikkeld en
geproduceerd in
Nederland



Natural sound

In de speaker is een Digital Sound Processor (DSP) verwerkt, waardoor het klinkt alsof alle vergaderpartners in dezelfde ruimte zitten. Vrijwel alle traditionele speakers zijn geoptimaliseerd voor het afspelen van muziek. Onze speakers met een DSP zijn daarentegen speciaal ontwikkeld voor natuurlijk klinkend stemgeluid. Dankzij de stereo-opstelling zijn alle deelnemers goed hoorbaar. De Vogel's video conferencing speakers zijn in verschillende maten leverbaar en geschikt voor zowel kleine als grote ruimtes.



RS232-485 afstandsbediening

Dankzij de ingebouwde RS232-285 communicatiepoort kan de speaker op afstand worden bediend. Dit is enorm handig wanneer een grotere video conferencing opstelling gebruikt wordt, of als er meerdere locaties zijn.

Multifunctionele bedieningsknop

- Aan/uit
- Volume en LED-statusindicatie
- Automatisch in-/uitschakelen

Hoogwaardige aluminium behuizing

Behuizing uit één geheel van geanodiseerd aluminium zodat de speakers perfect passen bij de stijlvolle Vogel's video conferencing meubels.

Video conferencing

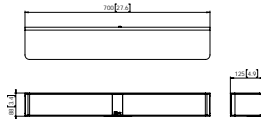
PVA 4307

Video conferencing speaker



- Afmeting: 700 x 125 x 91 mm (b x d x h)
- 4 full-range drivers, 2 3/4", aluminium cone
- Bevestiging onderkant: gecentreerd 1x M6
- Bevestiging achterkant: 2x M6 @ 100 mm

Positie bevestigingsgaten (in mm)



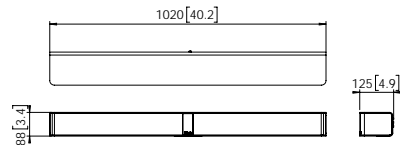
PVA 4310

Video conferencing speaker



- Afmeting: 1020 x 125 x 91 mm (b x d x h)
- 4 full-range drivers, 2 3/4", aluminium cone
- Bevestiging onderkant: gecentreerd 1x M6
- Bevestiging achterkant: 2x M6 @ 100 mm

Positie bevestigingsgaten (in mm)



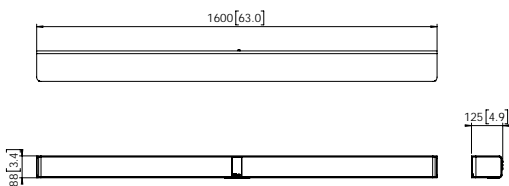
PVA 4316

Video conferencing speaker



- Afmeting: 1600 x 125 x 91 mm (b x d x h)
- 8 full-range drivers, 2 3/4", aluminium cone
- Bevestiging onderkant: 3x M6
- Bevestiging achterkant: 2x M6 @ 100 mm en 2x M6 @ 900 mm

Positie bevestigingsgaten (in mm)



General specifications:

- Designed and produced in the Netherlands
- Class D power amplifier
- Intergrated DSP unit
- Output: max. 95 dB(A) max SPL
- Input: RCA/Cinch stereo
- Drivers: 2 3/4", aluminum cone
- Auto power ON (signal on inputs >3 sec)
- Auto power OFF (no signal on inputs > 15 min)
- Volume memory function, also after power down
- Automatic input level limiter
- RS232/485 communication port
- High grade anodized aluminum housing
- 110-240V, 50-60Hz external power supply

Superieure trolleys en standaards

De trolleys en vloerstandaard dienen gecombineerd te worden met de Connect-it interface plaat en interface display strips. Om een complete video conferencing opstelling te maken kan gebruik gemaakt worden van de Vogel's speaker/camera steun en video conferencing speakers.

Display-bevestiging

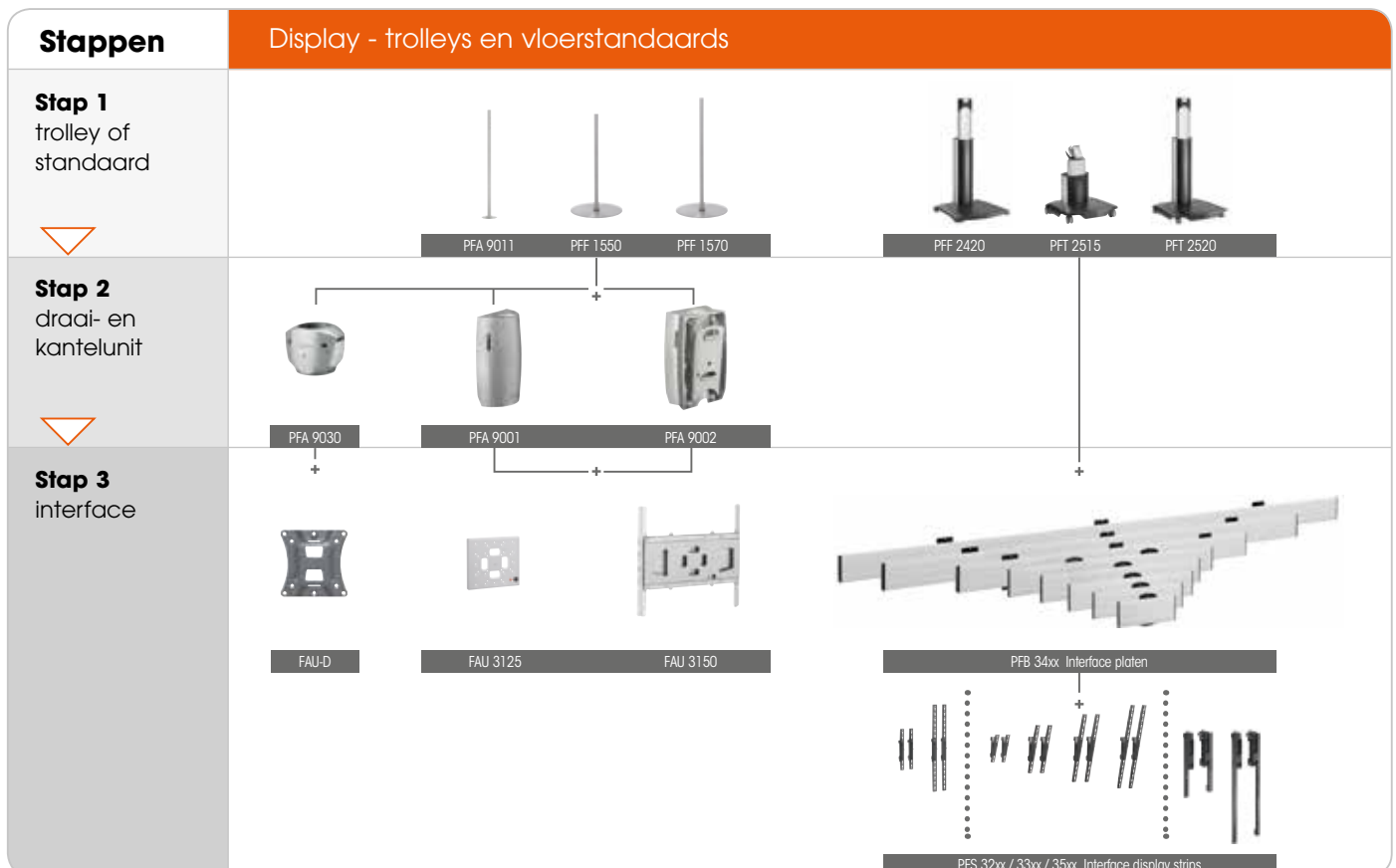
Met de Connect-it interface plaat en strips worden een of twee displays in een handomdraai perfect bevestigd. Met de Vogel's PVA 5050/PVA 5070 kunnen een camera en/of speaker aan elke Connect-it interface plaat worden bevestigd.

Accessoires

- Interface plaat (afhankelijk van de displaygrootte)
- Interface displays strips (afhankelijk van de displaygrootte)
- PVA 5050, PVA 5070 speaker/camera steun
- PVA 43xx video conferencing speaker

Belangrijkste kenmerken van trolleys en vloerstandaards

- Stijlvol ontwerp
- Volledig kabelbeheer
- Video conferencing



PFF 2420
Display vloerstandaard

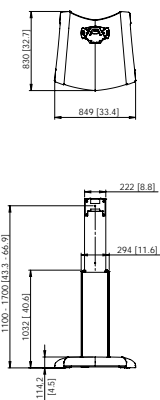


FORMAAT 81-165 cm / 32-65"

MAX. 70 kg



- Hoogte instelbaar (110-170 cm)
- Autolock® vergrendelingssysteem
- Kabels opbergen onder de vloerplaat
- CIS® kabeldoorvoersysteem
- Montagegat voor anti-diefstalkabel (kabel niet inbegrepen)
- NIET inbegrepen: display interface, bestel de benodigde interface platen en interface display strips (zie pagina 20-21)



mm (inch)

PFT 2515
Display vloerstandaard

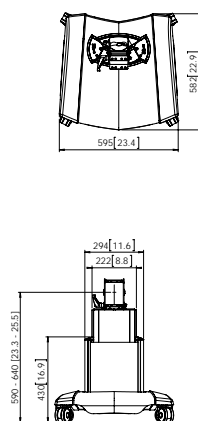


81-165 cm / 32-65"

70 kg



- Hoogte instelbaar (59-64 cm)
- Autolock® vergrendelingssysteem
- 10-60° kantelen
- Kabels opbergen onder de vloerplaat
- CIS® kabeldoorvoersysteem
- Montagegat voor anti-diefstalkabel (kabel niet inbegrepen)
- NIET inbegrepen: display interface, bestel de benodigde interface platen en interface display strips (zie pagina 20-21)



mm (inch)

PFT 2520
Display vloerstandaard

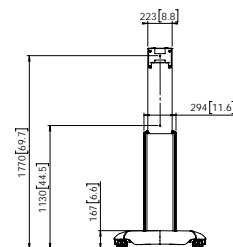


81-140 cm / 32-65"

55 kg



- Hoogte instelbaar (113-177 cm)
- Autolock® vergrendelingssysteem
- Kabels opbergen onder de vloerplaat
- CIS® kabeldoorvoersysteem
- Montagegat voor anti-diefstalkabel (kabel niet inbegrepen)
- NIET inbegrepen: display interface, bestel de benodigde interface platen en interface display strips (zie pagina 20-21)



mm (inch)

PFF 1550
Display vloerstandaard

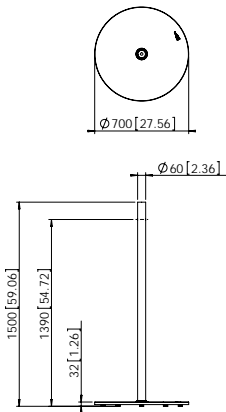


FORMAAT 48-140 cm / 19-55"

MAX. (2x) 45 kg



- Stijlvol ontwerp, geborsteld roestvrij staal
- CIS® kabeldoervoersysteem
- Hoogte 150 cm
- Te combineren met draai- en kantelunit PFA 9001 / PFA 9002 en universele interface FAU 3150 / FAU 3125, of met PFA 9030 en FAU-D (zie pagina 104)



mm (inch)

PFF 1570
Display vloerstandaard

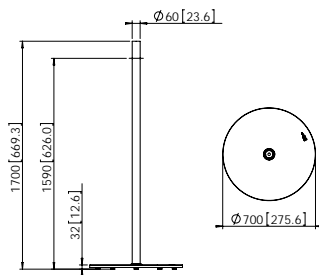


48-140 cm / 19-55"

(2x) 40 kg



- Stijlvol ontwerp, geborsteld roestvrij staal
- CIS® kabeldoervoersysteem
- Hoogte 170 cm
- Te combineren met draai- en kantelunit PFA 9001 / PFA 9002 en universele interface FAU 3150 / FAU 3125, of met PFA 9030 en FAU-D (zie pagina 104)



mm (inch)

PFA 9011
Display - vaste vloerstandaard

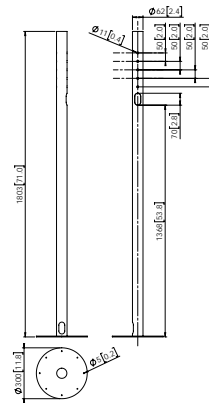


48-165 cm / 19-65"

60 kg



- Stijlvolle roestvrijstalen vloerstandaard, met schroeven op de vloer bevestigd
- CIS® kabeldoervoersysteem
- Hoogte 180 cm
- Te combineren met draai- en kantelunit PFA 9001 / PFA 9002 en universele interface FAU 3150 / FAU 3125, of met PFA 9030 en FAU-D (zie pagina 104)



mm (inch)

PFA 9038
Accessoireplateau

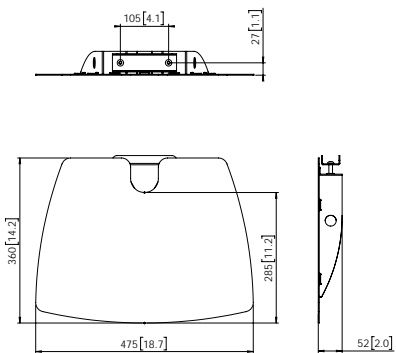


FORMAAT -

MAX. 10 kg



- Accessoireplateau voor PFA-plafondbuizen PFA 9003 / 9004 / 9015 en vloerstandaards PFF 1550 / PFF 1570 / PFA 9011



mm (inch)

PFA 9001
Draai- & kantelunit

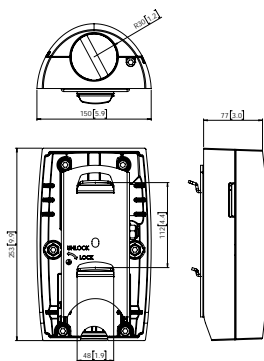


-

60 kg



- Autolock® vergrendelingssysteem
- Past op PFA-plafondbuizen of een standaard buis Ø 60 mm
- Draai- & 20° kantelfunctie
- Geschikt voor interfaces FAU 3125 of FAU 3150 (zie pagina 104)



mm (inch)

PFA 9002 Draai- en kantelunit
voor 2 displays rug-aan-rug

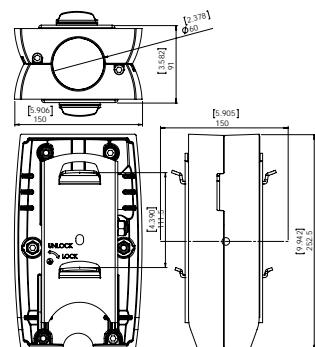


-

(2 x) 60 kg (gebalanceerd)



- Autolock® vergrendelingssysteem
- Past op PFA-plafondbuizen of een standaard buis Ø 60 mm
- Draai- & 20° kantelfunctie
- Geschikt voor 2x interfaces FAU 3125 of FAU 3150 (zie pagina 104)



mm (inch)

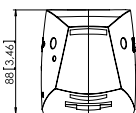
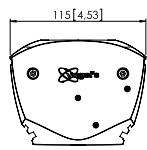
PFA 9030
Draai- & kantelunit



≤ 66 cm / 26"

20 kg

- Geschikt voor PFF 1550 / 1570 of PFA 9011
- Draai- & 15° kantelfunctie
- Geschikt voor:
 - 1 x FAU-D interface voor één display
 - 2 x FAU-D interface voor 2 displays rug-aan-rug



mm (inch)

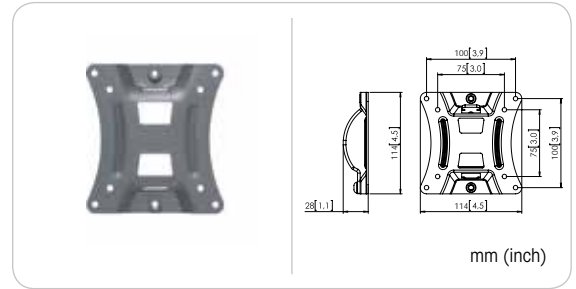
FAU-D
Universele display interface

FORMAAT

30-58 cm
12-23"

MAX.

12 kg



- Te gebruiken in combinatie met PFA 9030
- VESA 75 x 75, 100 x 100 mm bevestiging

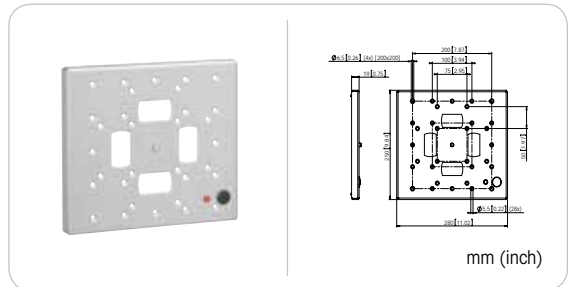
FAU 3125
Universele display interface

FORMAAT

58-101 cm
23-40"

MAX.

60 kg



- VESA 75 x 75, 100 x 100, 200 x 100, 200 x 200 mm
- Autolock® vergrendelingssysteem

- Horizontale of verticale montage
- Optioneel anti-diefstalslot PFA 9008 (zie pagina 31)

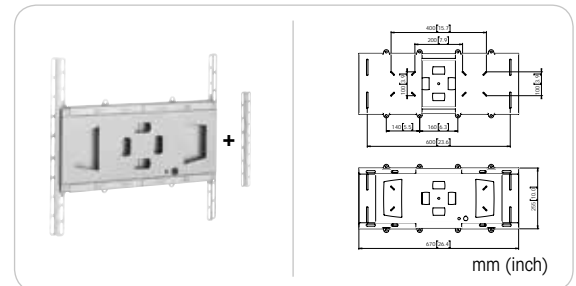
FAU 3150
Universele display interface

FORMAAT

76-165 cm
30-65"

MAX.

70 kg



- VESA min. 50 x 50 mm, max. 960 x 512 mm
- Autolock® vergrendelingssysteem

- Horizontale of verticale montage
- Optioneel anti-diefstalslot PFA 9008 (zie pagina 31)

PB 175
Display trolley

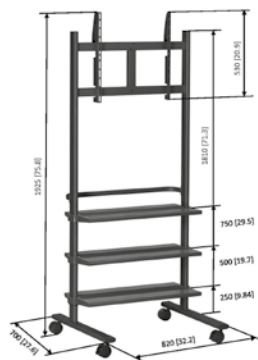


FORMAAT 91-140 cm / 36-55"

MAX. 50 kg



- Basis / economy-model
- Inclusief universele interface max. 670 x 510 mm
- 3 accessoireplateaus
- 4 grote zwenkwielen, waarvan 2 met remfunctie
- Snel en eenvoudig te monteren
- Max. draagvermogen accessoireplateau 10 kg



mm (inch)

PB 150
Display trolley



91-140 cm / 36-55"

50 kg



- Basis / economy-model
- Inclusief universele interface max. 670 x 510 mm
- 3 accessoireplateaus
- 4 grote zwenkwielen, waarvan 2 met remfunctie
- Snel en eenvoudig te monteren
- Max. draagvermogen accessoireplateau 10 kg



mm (inch)

PB 050
Display tafelstandaard

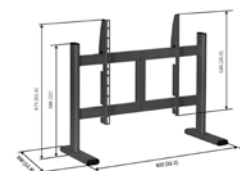


91-140 cm / 36-55"

50 kg



- Basis / economy-model
- Inclusief universele interface (max. 670 x 510 mm)
- Snel en eenvoudig te monteren



mm (inch)

Monitor beugels

Betere ergonomie, meer bureau ruimte, extra flexibiliteit

Waarom u een bureausteun nodig heeft voor uw computer monitor

De standaard voeten die worden meegeleverd met de meeste monitors zijn niet meer dan dat - standaard. Zij bieden over het algemeen weinig bewegingsmogelijkheden, waardoor u uw display niet op bijzondere standen kunt zetten en bijvoorbeeld geen reflecterend licht kunt vermijden. Zij kunnen u er ook toe dwingen om in een vreemde positie te zitten, waardoor er op langere termijn gezondheidsproblemen kunnen ontstaan. Een speciale beugel voor computer monitors van Vogel's is de oplossing. Hiermee kunt u een comfortabelere en professionele werkomgeving creëren.

Duurzame kwaliteit en stijlvol design

De monitor beugels van Vogel's zijn ontworpen voor intensief professioneel gebruik. Eigenschappen zoals instelbare frictie, 3-punts kabeldoorvoersysteem en de speciale Flexmount™ zorgen voor uitstekende prestaties en blijvende kwaliteit. Het stijlvolle design past bij iedere inrichting of type bureau.



DISPLAY-BEUGELS

BUREAU



PFD 8522 en PFD 8523

- Roteerbaar display
- Solide 3-punts kabeldoorvoersysteem
- Beweegbare armen

Beide modellen bieden alles wat u nodig heeft om uw monitor met gemak en nauwkeurig te positioneren. Stel de hoogte in en draai het display met slechts één vinger. Monitor beugel PFD 8522 is uitgerust met 2 draaipunten. De PFD 8523 biedt maximale flexibiliteit en bewegingsbereik met 2 armen en 3 draaipunten.



PFD 8541 en PFD 8543

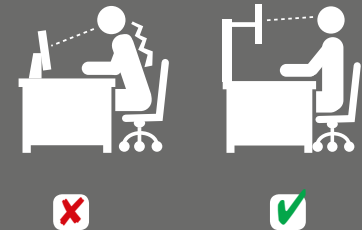
- Roteerbaar display
- Solide 3-punts kabeldoorvoersysteem
- Beweegbare armen
- Hoogte instelbaar met één vinger

Op plekken waar veel verschillende mensen met een monitor werken, zoals receptiebalies of flexibele werkstations, zijn onze zwevende modellen de perfecte oplossing. De instelbare gasveer maakt het display gewichtloos, zodat u hem met gemak omhoog en omlaag kunt bewegen tot de juiste hoogte. De modellen PFD 8541 en PFD 8543 zijn ontworpen om displays van verschillende gewichtsklassen te dragen.

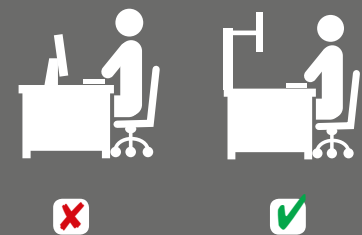


Drie belangrijke voordelen

Betere ergonomie



Meer bureau ruimte



Extra flexibiliteit



Monitor beugels

Flexmount™ montage oplossingen



Met klem

Door bureaublad

Wandmontage 1



In kabeldoorvoer

Haaks op bureau

Wandmontage 2

Flexmount™ 6 montageoplossingen in 1 steun

Met de Flexmount kunt u de monitor beugels op 6 verschillende manieren installeren.

U kunt er dus zeker van zijn dat de monitor beugel van Vogel's op vrijwel ieder bureau past, zonder dat u extra accessoires hoeft te kopen. De PFD 8522, 8523, 8541 en 8543 zijn voorzien van de Flexmount.



Dual monitor adapter

Steeds meer mensen gebruiken twee monitors tegelijkertijd. Met de PFA 9102 is dat eenvoudig te installeren. De twee displays zijn perfect uitgelijnd ten opzichte van elkaar en bewegen zich als één display. Met de PFA 9102 kunt u twee displays verticaal boven elkaar monteren. Deze steun kan wel 6 kg dragen voor ieder display. De PFA 9102 is geschikt voor de PFD 8522, 8523, 8541 en 8543.



PFD 8523 + PFA 9102
Horizontale positie



PFD 8543 + PFA 9102
Verticale positie

PFD 8522 Monitor beugel

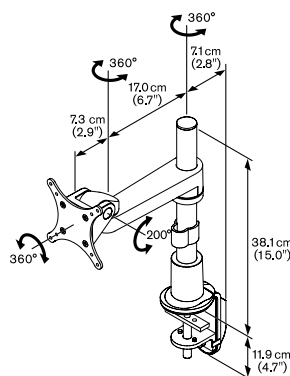


FORMAAT 25-74 cm / 10-29"

MAX. 13 kg



- Flexmount™
- Roteerbaar display
- 3-punts kabeldoorvoer
- 2 draaipunten
- Dual monitor adapter PFA 9102 is optioneel
- Gatenspatroon VESA MIS-D
75 x 75, 100 x 100 mm
- Maximale dikte bureau: 83 mm



mm (inch)

PFD 8523 Monitor beugel

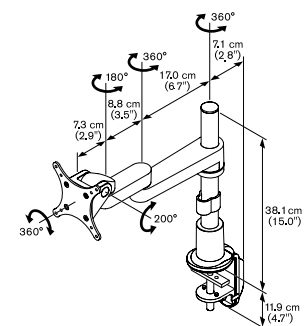


25-74 cm / 10-29"

13 kg



- Flexmount™
- Roteerbaar display
- 3-punts kabeldoorvoer
- 3 draaipunten
- Dual monitor adapter PFA 9102 is optioneel
- Gatenspatroon VESA MIS-D
75 x 75, 100 x 100 mm
- Maximale dikte bureau: 83 mm



mm (inch)

Monitor beugels

PFD 8541 Monitor beugel

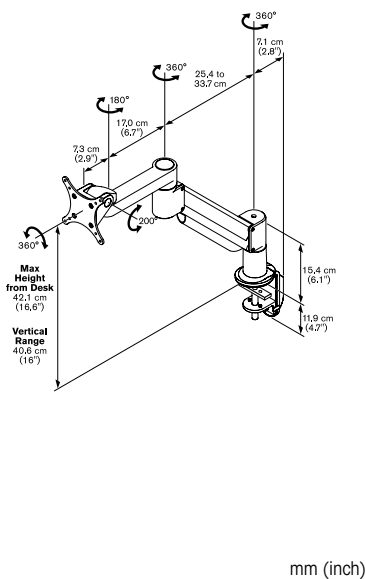


FORMAAT 25-74 cm / 10-29"

MAX. 2,0-5,7 kg



- Flexmount™
- Roteerbaar display
- 3-punts kabeldoorvoer
- 3 draaipunten
- Gasveer
- Dual monitor adapter PFA 9102 is optioneel
- Gatenschap VESA MIS-D
75 x 75, 100 x 100 mm
- Maximale dikte bureau: 83 mm



PFD 8543 Monitor beugel

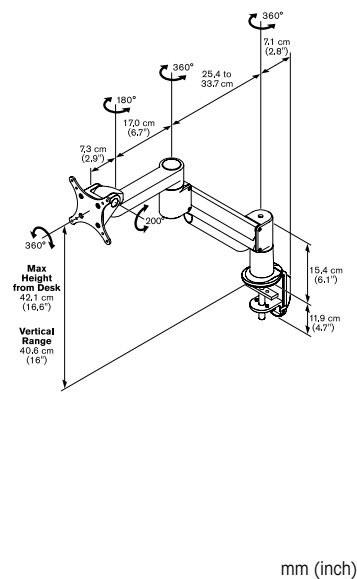


25-74 cm / 10-29"

5,6-11 kg



- Flexmount™
- Roteerbaar display
- 3-punts kabeldoorvoer
- 3 draaipunten
- Gasveer
- Dual monitor adapter PFA 9102 is optioneel
- Gatenschap VESA MIS-D
75 x 75, 100 x 100 mm
- Maximale dikte bureau: 83 mm



PFA 9102 Dual monitor adapter

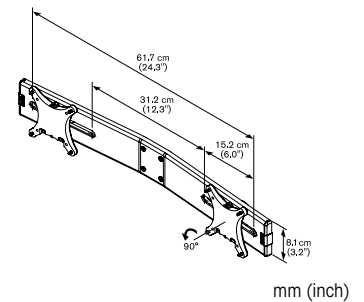


25-55 cm / 10-22" (2 x)

12 kg (2x 6 kg)



- Accessoire voor PFD 8522, 8523, 8541, 8543
- Gatenschap VESA MIS-D
75 x 75, 100 x 100 mm
- Max. breedte display: 580 mm



PFA 9125 Dual monitor beugel adapter



- Accessoire voor PFD 8541, 8543
- Bevestig 2 monitor beugels met
1 bureaulem

Vogel's TabLock®

Professionele behuizing voor uw tablet



Steeds vaker zijn iPads of Android-tablets te vinden in openbare ruimtes, zoals luchthavens, musea en showrooms, omdat ze ideaal zijn voor het tonen van videobeelden en productinformatie, of voor interactieve communicatie met bezoekers. Een tablet is daarvoor ideaal: relatief goedkoop, compact en gebruiksvriendelijk. Om een tablet in het openbaar te kunnen gebruiken, is een veilige behuizing nodig die gebruikers toegang geeft, maar die tegelijkertijd bescherming biedt tegen diefstal of onbevoegd gebruik. Vogel's Professional heeft de perfecte oplossing ontwikkeld: TabLock®.

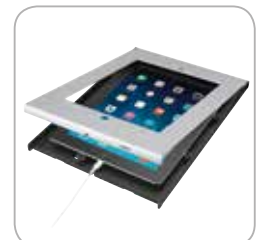
Verscheidene versies voor iPad en Samsung Galaxy Tab

TabLock is verkrijgbaar in twee versies. De ene versie beschikt over een toegankelijke home-knop, zodat gebruikers toepassingen kunnen stopzetten en andere kunnen starten. Bij de andere versie is de home-knop verborgen. Via pen-Openingen kan de tablet aan- of uitgezet worden en het volume worden geregeld. Dankzij het Lock & Key systeem, de unieke slotfunctie van de TabLock, wordt diefstal tegengegaan terwijl de tablet -indien gewenst- eenvoudig uit te nemen is.



Lock & Key systeem

De TabLock kan afgesloten en beveiligd worden met het unieke Lock & Key systeem. Het Lock & Key systeem is geheel geïntegreerd in de tablet-behuizing. Alle sloten zijn gelijksluitend, waardoor de installateur/gebruiker gemakkelijk met één sleutel meerdere TabLocks kan openen.



Extern kabelmanagement



Intern kabelmanagement



Lock & Key systeem



TabLock® voor iPad

Belangrijkste kenmerken van de TabLock®

- TabLock voorzien van Lock & Key systeem om diefstal tegen te gaan
- Opening voor Kensington-slot (optioneel)
- Snel en eenvoudig te openen; tablet uitneembaar voor demonstratie-doeleinden
- Intern kabelmanagement mogelijk (haakse connector is dan noodzakelijk, niet inbegrepen)
- Pen-openingen voor aan/uit en de volumeknop om ongewenst gebruik te voorkomen (afhankelijk van model)
- Wifi-, 3G/4G en bluetooth-functie worden niet belemmerd
- Horizontale en verticale positie mogelijk
- VESA 100 x 100 mm montagegaten voor montage van de TabLock op alle voor VESA geschikte steunen van Vogel's
- Directe montage aan de wand is mogelijk

Bezoek onze website voor nieuwe PTS 12xx-modellen



TabLock® voor Samsung Galaxy Tab

Belangrijkste kenmerken Universal TabLock®:

- Gaat diefstal en ongewenst gebruik van elke tablet tegen
- Universeel - voor tablets van elk merk
- Eenvoudig te installeren, te vergrendelen en te ontgrendelen
- Uitstekende ervaringen voor eindgebruikers
- Gemaakt van stevige, hoogwaardige materialen en gestroomlijnd ontwerp
- Automatisch mechanisme wat tablet centreert
- Home-button cover meegeleverd
- Voor tablets met een minimale afmeting van 236 x 166 x 3 mm en een maximale afmeting van 285 x 186 x 10 mm



Colour your world



De Universal TabLock heeft het perfecte design voor de bescherming van uw iPad, Galaxy Tab en de meeste andere tablets tot 10 inch. Het slanke ontwerp sluit perfect aan bij de hoogwaardige beelden die u wilt tonen. Die beelden worden nog verder versterkt door het prachtige, geanodiseerde aluminium. Het was tot heden onmogelijk om uw merk écht onder de aandacht te brengen via een beveiligde tabletbehuizing. Dat is nu anders.

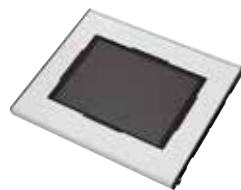
Vogel's biedt vier handige manieren om uw merk onder de aandacht te brengen via de veelzijdige TabLock: van logo voorzien (branding), wrappen, poedercoaten en anodiseren. Elk van deze afwerkingen biedt een andere look en feel. Er is altijd wel een afwerking die aansluit bij de gewenste zichtbaarheid van uw merk. Dankzij deze speciale afwerkingen van de Universal TabLock beschikt u over een krachtig hulpmiddel om uw tablets te beveiligen en uw merk onder de aandacht te brengen.

Kies een afwerking:



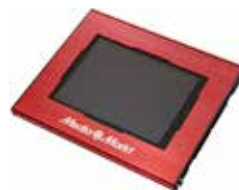
Wrap your world

Onbepaalde mogelijkheden en de zichtbaarheid van uw merk optimaliseren? Kies voor de veelzijdigheid die wrappen biedt! De TabLock wordt gewrapt in een uniek, speciaal voor u gemaakt ontwerp. Dankzij de full colour wrap kunt u uw merk op indrukwekkende wijze tonen in welke context dan ook.



Powder coat your world

Een rode, witte, roze of paarse TabLock. De TabLock kan in iedere kleur worden gepoedercoat. Er wordt elektrostatisch een kleurrijk poeder aangebracht op de Universal TabLock, waardoor deze een prachtige afwerking krijgt met een fijne structuur. Deze afwerking is duurzaam en veel slijtvaster dan gewone lak. Deze prachtige TabLock met een effen kleur kan ook van uw logo worden voorzien.



Anodize your world

Anodiseren is de meest hoogwaardige afwerking die Vogel's biedt. Het zorgvuldige stappenproces van anodiseren staat garant voor een luxe uitstraling. Desgewenst kunt u uw logo plaatsen op het prachtig gekleurde aluminium om uw merk écht te laten opvallen.



Brand your world

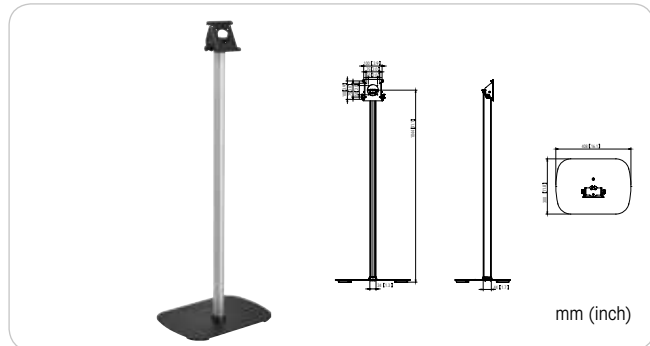
Door uw logo toe te voegen aan de zorgvuldig ontworpen TabLock, verandert deze in een perfect middel om uw merk uit te dragen.

Design uw eigen TabLock online
www.colouryourworldwithvogels.com

Accessoires

PTA 3101

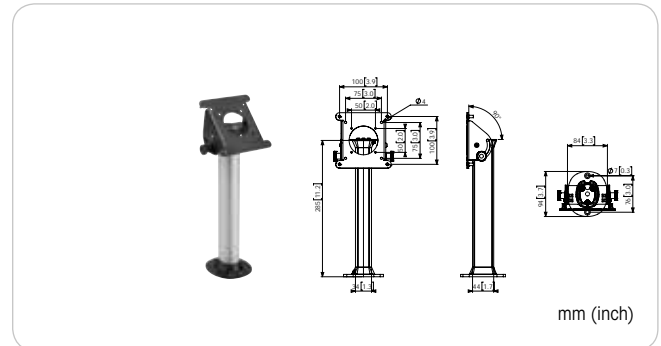
TabLock® vloerstandaard



- VESA: 50 x 50, 75 x 75, 100 x 100 mm
- Veilige verbinding tussen TabLock en vloerstandaard
- Variabele kantelhoek, 0-90°
- Kabeldoorvoersysteem (CIS®)
- Optie om vloerplaat vast te schroeven op de vloer
- Max. 3 kg
- Ook te gebruiken met kleine interactieve displays

PTA 3102

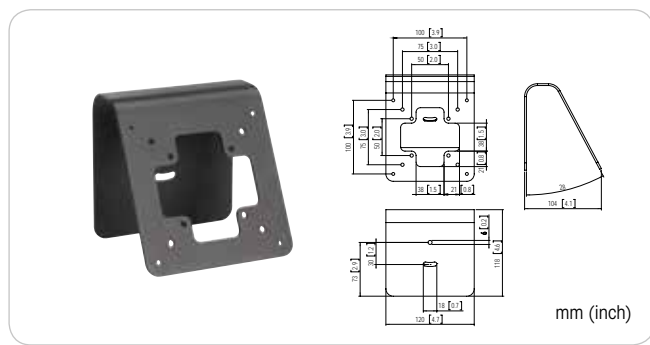
TabLock® tafelstandaard



- VESA: 50 x 50, 75 x 75, 100 x 100 mm
- Veilige verbinding tussen TabLock en tafelstandaard
- Variabele kantelhoek, 0-90°
- Kabeldoorvoersysteem (CIS®)
- Max. 3 kg
- Ook te gebruiken met kleine interactieve displays

PTA 3103

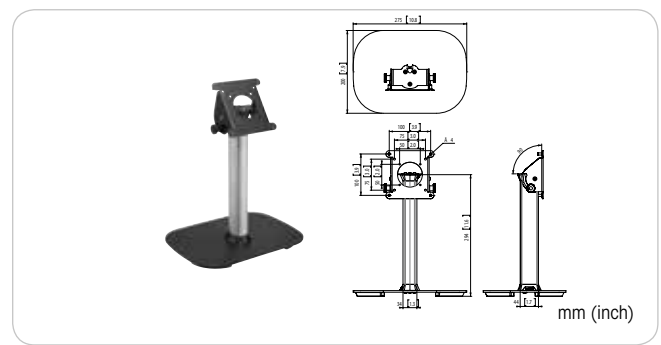
TabLock® muur/tafel steun



- VESA: 50 x 50, 75 x 75, 100 x 100 mm
- Veilige verbinding tussen TabLock en muur/tafel steun
- Muur- en tafelbevestiging mogelijk
- Vaste kantelhoek, 28°
- Ook te gebruiken met kleine interactieve displays

PTA 3105

TabLock® tafelstandaard met voetplaat



- VESA: 50 x 50, 75 x 75, 100 x 100 mm
- Veilige verbinding tussen TabLock en tafelstandaard
- Variabele kantelhoek, 0-90°
- Kabeldoorvoersysteem (CIS®)
- Max. 3 kg
- Ook te gebruiken met kleine interactieve displays

Vogel's PPL projectorliften

De PPL projectorliften zijn de ideale oplossing om een projector esthetisch mooi en veilig weg te werken in het plafond. Niet alleen wordt de projector netjes verborgen, het is ook een diefstalvertragende oplossing. De lift loopt geruisloos en biedt twee verstelbare posities: top en show. De projectorlift is ontworpen voor installatie in een verlaagd plafond, waar weinig ruimte beschikbaar is. Tevens is deze uitgerust met een krachtige en stille motor. De motor maakt het mogelijk de projector snel en stabiel omlaag en omhoog te laten bewegen met een nauwkeurigheid van minder dan één millimeter.

Belangrijkste kenmerken van de projectorliften

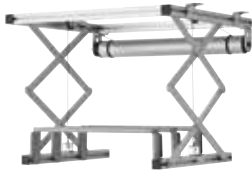
- Duurzaam
- Aantrekkelijke prijs-kwaliteitverhouding
- Eenvoudige installatie
- Gemakkelijke bediening
- Lichtgewicht en solide constructie



Projectorliften

PPL 2035

Projectorlift



400 x 450 mm



15 kg



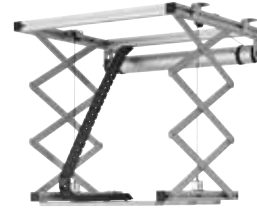
- Max. daling: 35 cm
- Afmetingen lift gesloten: 575 x 130 x 554 mm (B x H x D)
- Max. afmetingen projector: 400 x 450 mm
- Max. laadgewicht: 15 kg
- Posities: omlaag en omhoog (instelbaar)
- Voltage: 220-230 V 50 Hz

Inbegrepen accessoires:

- Universele projector adapter
- Wandschakelaar omlaag/omhoog

PPL 2100

Projectorlift



570 x 600 mm

30 kg



- Max. daling: 81,5 cm
- Afmetingen lift gesloten: 575 x 155 x 554 mm (B x H x D)
- Max. afmetingen projector: 570 x 600 mm
- Max. laadgewicht: 30 kg
- Posities: omlaag en omhoog (instelbaar)
- Voltage: 220-230 V 50 Hz

Inbegrepen accessoires:

- Universele projector adapter
- Wandschakelaar omlaag/omhoog
- Kabeldoorvoersysteem

PPL 2170

Projectorlift



570 x 600 mm



30 kg



- Max. daling: 172 cm
- Afmetingen lift gesloten: 575 x 255 x 554 mm (B x H x D)
- Max. afmetingen projector: 570 x 600 mm
- Max. laadgewicht: 30 kg
- Posities: omlaag en omhoog (instelbaar)
- Voltage: 220-230 V 50 Hz

Inbegrepen accessoires:

- Universele projector adapter
- Wandschakelaar omlaag/omhoog
- Kabeldoorvoersysteem

PPL 2500

Projectorlift



570 x 600 mm

70 kg



- Max. daling: 500 cm
- Afmetingen lift gesloten: 798 x 705 x 890 mm (B x H x D)
- Max. afmetingen projector: 570 x 600 mm
- Max. laadgewicht: 70 kg
- Posities: omlaag, omhoog en service (instelbaar)
- Voltage: 220-230 V 50 Hz

Inbegrepen accessoires:

- Universele projector adapter
- Radio Frequency (RF) afstandsbediening
- Kabeldoorvoersysteem



PPA 901
Plafondtegel houder



- Voor plafondtegels van 600 x 600 mm
- Aluminium RAL 9010
- Niet te combineren met PPL 2500

PPA 902
RF afstandsbedieningsset



- Externe Radio Frequency (RF) zender en ontvanger
- Niet te combineren met PPL 2500

PPA 903 Control pad voor RF afstandsbedieningsset



- Optionele control pad voor PPA 902
- RF afstandsbediening
- Niet te combineren met PPL 2500

PPA 904
Droogcontact



- Droogcontact switcher
- 230 V
- Niet te combineren met PPL 2500

PPA 905
Interface schakelaar 12V



- 12V schakelaar
- Input via 3,5 jack
- 230 V
- Niet te combineren met PPL 2500

PPA 906
RF smartbox voor PPL 2500



- Droogcontact switcher
- RF afstandsbediening
- Te combineren met PPL 2500

Projector beugels

Vogel's Professional introduceert een complete serie plafondbeugels voor projectoren. Deze projector beugels zijn speciaal ontworpen voor de nieuwe generatie projectoren met een gewicht tot 30 kg. De serie omvat modulaire plafondbeugels voor projectoren en in hoogte verstelbare complete sets met uitschuifbare buizen.

Universele projector interface

Alle steunen beschikken over een universele projector interface. Deze interface is voorzien van een functie om de projector precies in te stellen op het projectieoppervlak. Daarna blijft de projector exact in positie. Als u de nieuwe, unieke frictie-ring (patent aangevraagd) aandraait, wordt speling tussen de interfaceverbindingen beperkt. De steun biedt een solide en uiterst stabiele oplossing.

In hoogte verstelbare sets voor plafondbevestiging

De sets voor in hoogte verstelbare plafondbevestiging van projectoren kunnen worden gebruikt als de hoogte van het plafond niet bekend is of als meer flexibiliteit vereist is. Deze steunen worden in 3 lengtematen geleverd, voor een variabele aanpassing van 400 tot 1350 mm. Deze plafondbevestiging is geschikt voor bevestiging op vlakke en schuine oppervlakken tot 90°. Het CIS®-kabeldoorvoersysteem beslaat de volle lengte van de buis en maakt de doorvoer van de kabels na de installatie mogelijk. Het CIS biedt voldoende ruimte voor alle benodigde kabels. Het wegwerken van de kabels is in enkele seconden gebeurd.



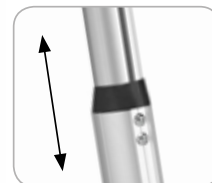
Kantel- en draaifunctie nauwkeurig instelbaar. Kantelen en draaien tot +/- 15°



Direct aan het plafond gemonteerd



Gemonteerd aan Connect-it buis



In hoogte verstelbaar



CIS® kabels kunnen over de volle lengte worden weggewerkt, zelfs na installatie.



Projector - plafondbeugels

Deze beugels kunnen direct aan het plafond worden gemonteerd en voor hogere plafonds kunnen ze worden gebruikt in combinatie met een standaard Connect-it-buis.

Belangrijkste kenmerken:






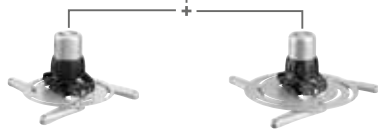

- Kantel- en draaifunctie nauwkeurig instelbaar
- Unieke frictie-ring voorkomt speling
- Fixeren in alle richtingen
- CIS® Cable Inlay System
 - Over de volle lengte van de set
 - Kabels kunnen na installatie worden opgeborgen
 - Voldoende ruimte om kabels weg te werken (max. 8 kabels van Ø 7 mm)
- Speciale anti-diefstalschroeven



Anti-diefstalbehuizingen

Vogel's Professional introduceert een nieuwe reeks anti-diefstal projectorbehuizingen voor de projectorsteunen uit de PPC 15xx en PPC 25xx-serie. De PPA 310 is een anti-diefstalbehuizing voor kleine tot middelgrote projectoren, terwijl de PPA 320 is ontwikkeld voor de grotere projectoren. Beide behuizingen bieden maximale bescherming van projectoren op scholen en in openbare ruimtes.

De nieuwe projectorbehuizingen zijn speciaal ontworpen om diefstal van aan het plafond bevestigde projectoren tegen te gaan en passen op onze modulaire plafondbuizen PUC 21xx. Het nieuwe ontwerp biedt bovendien de mogelijkheid om de behuizing direct aan het plafond te bevestigen. De behuizingen zijn zo ontworpen dat onderhoud in een handomdraai kan plaatsvinden. Door de grote openingen aan de boven- en onderzijde van de behuizing kan een service- of onderhouds-monteur gemakkelijk bij de projector komen. De grote ventilatieopeningen zorgen voor voldoende afkoeling om te voorkomen dat de projector oververhit raakt. Na installatie aan het plafond kan de projector worden afgesteld. Na de definitieve afstelling kan de behuizing worden gesloten met speciale anti-diefstalschroeven. Als extra beveiliging kan een hangslot en/of een bout-moer worden aangebracht.

Stappen	Projector plafondbeugels
Stap 1 plafond- plaat 	 <p>PUC 1011 PUC 1035 PUC 1040 PUC 1050</p>
Stap 2 buis 	 <p>PUC 2108 PUC 2115 PUC 2130</p>
Stap 3 interface 	 <p>PPC 1500 PPC 2500</p>
Stap 4 anti-diefstal behuizing	 <p>PPA 310 PPA 320</p>



Belangrijkste kenmerken:

- Voor zwaar gebruik geschikte stalen behuizing
- Te gebruiken in combinatie met plafondplaat, PUC 21xx-buizen en PPC 1500 of PPC 2500
- Eenvoudig installatie en onderhoud in een handomdraai
- Kan direct aan het plafond worden bevestigd

Projector - modulaire plafondbeugels

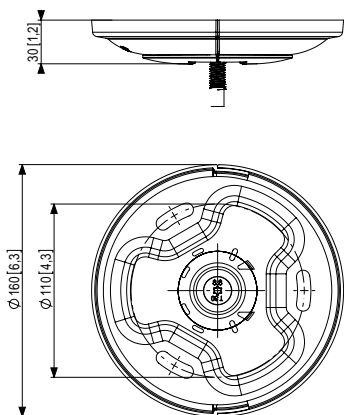
PUC 1011 Plafondplaat



MAX. 30 kg



- Plafondplaat geschikt voor vlakke plafonds



mm (inch)

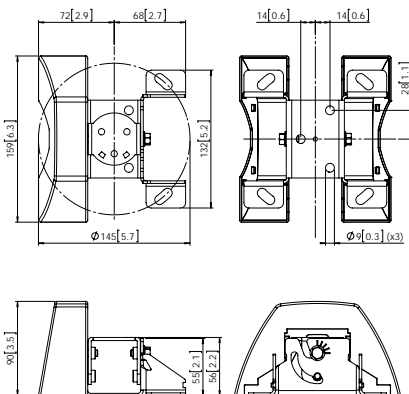
PUC 1035 Plafondplaat



(2 x) 30 kg (gebalanceerd)

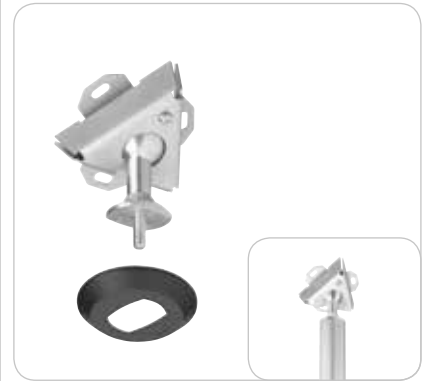


- Plafondplaat geschikt voor vlakke en schuine plafonds
- Kantelfunctie tot 90°
- Inclusief afdekring



mm (inch)

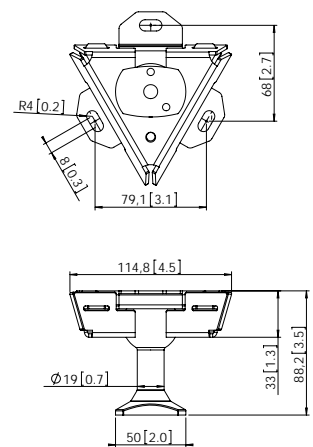
PUC 1040 Plafondplaat



30 kg



- Plafondplaat geschikt voor vlakke en schuine plafonds
- Draaien d.m.v. kogelgewricht

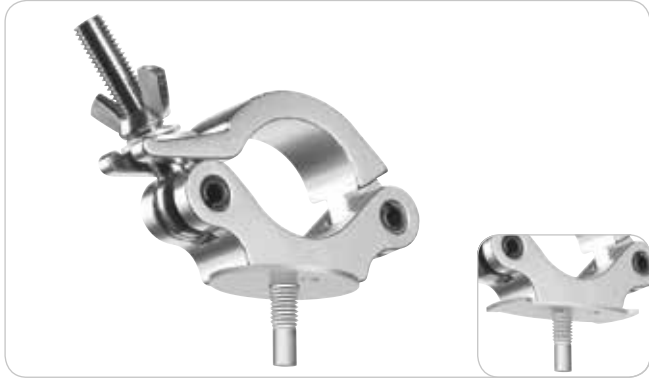


mm (inch)

Projector - modulaire plafondbeugels

PUC 1050

Truss-adapter

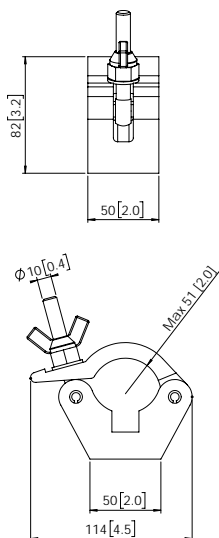


MAX.

30 kg



- Adapter voor bevestiging van PUC 21xx-serie plafondbuizen op 51 mm truss-systemen



mm (inch)

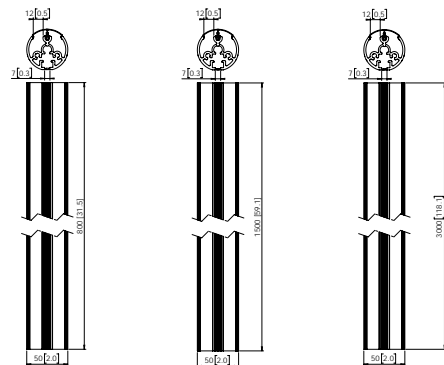
PUC 2108 / 2115 / 2130

Buizen



30 kg

- PUC 21xx-serie in 3 verschillende lengtes:
 - PUC 2108 (80 cm),
 - PUC 2115 (150 cm),
 - PUC 2130 (300 cm)
- Dubbel CIS® kabeldoorvoersysteem
- Aluminium, makkelijk op de juiste lengte te maken
- Kan worden gecombineerd met PPC 1500 / 2500 of met display interface PFI 3010 / 3020 / 3035 (zie schema op pagina 10-11)



mm (inch)

Projector - modulaire plafondbeugels

PPC 1500

Projector plafondbeugel



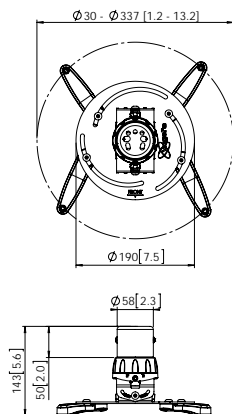
30-337 mm



15 kg



- Ø 30-337 mm
- +/- 15° kantelen en draaien
- Nauwkeurig instelbaar
- Speciale anti-diefstalschroeven
- Inclusief vier metalen bevestigingsarmen
- Gemakkelijk te onderhouden door veilig klikmechanisme
- Gemakkelijk te monteren
- Kan direct aan het plafond worden bevestigd
- Unieke frictie-ring voorkomt speling



mm (inch)

PPC 2500

Projector plafondbeugel

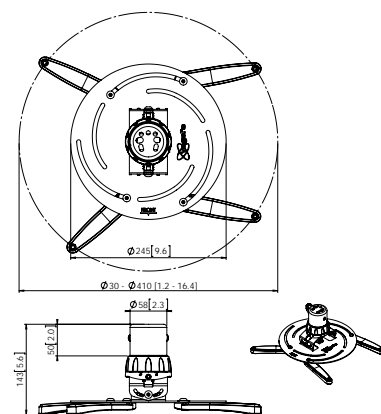


30-410 mm

30 kg



- Ø 30-410 mm
- +/- 15° kantelen en draaien
- Nauwkeurig instelbaar
- Speciale anti-diefstalschroeven
- Inclusief vier metalen bevestigingsarmen
- Gemakkelijk te onderhouden door veilig klikmechanisme
- Gemakkelijk te monteren
- Kan direct aan het plafond worden bevestigd
- Unieke frictie-ring voorkomt speling



mm (inch)

Projector - modulaire plafondbeugels

PPA 310

Anti-diefstalbehuizing



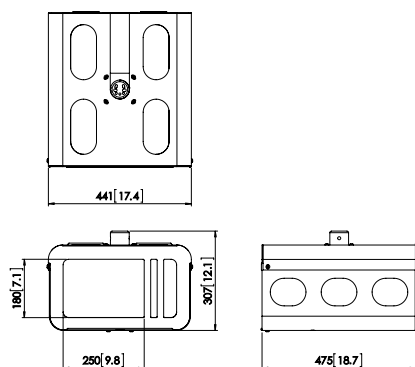
410 x 410 x 130 mm



-



- Voor zwaar gebruik geschikte stalen behuizing
- Te combineren met plafondplaat, PUC 21xx-buizen en projector plafondbeugel (PPC 1500 / PPC 2500)
- Eenvoudig installatie en onderhoud in een handomdraai
- Kan direct aan het plafond worden bevestigd
- Max. projectorafmeting 410 x 410 x 130 mm (B x D x H)



mm (inch)

PPA 320

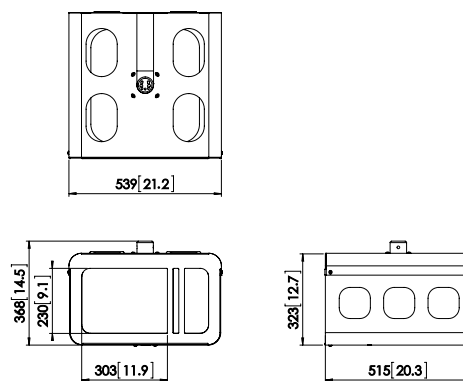
Anti-diefstalbehuizing



510 x 460 x 180 mm

-

- Voor zwaar gebruik geschikte stalen behuizing
- Te combineren met plafondplaat, PUC 21xx-buizen en projector plafondbeugel (PPC 1500 / PPC 2500)
- Eenvoudig installatie en onderhoud in een handomdraai
- Kan direct aan het plafond worden bevestigd
- Max. projectorafmeting 510 x 460 x 180 mm (B x D x H)



mm (inch)

Projector - plafondbeugels

PPC 1540

Projector plafondbeugel



30-337 mm

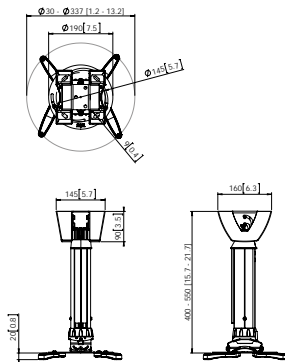


MAX.

15 kg



- Bereik Ø 30-337 mm
- Lengte instelbaar, 400-550 mm
- CIS® kabeldoorvoersysteem
- +/- 15° kantelen en draaien
- Nauwkeurig instelbaar
- Speciale anti-diefstalschroeven
- Inclusief vier metalen bevestigingsarmen
- Gemakkelijk te onderhouden door veilig klikmechanisme
- Gemakkelijk te monteren
- Unieke frictie-ring voorkomt speling
- Speciale plafondplaat voor vlakke en schuine plafonds



mm (inch)

PPC 1555

Projector plafondbeugel

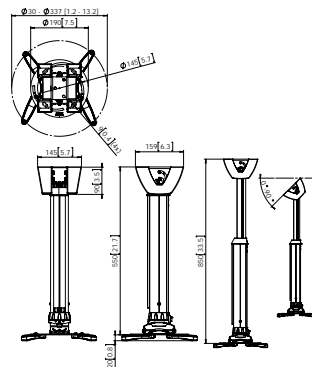


30-337 mm

15 kg



- Bereik Ø 30-337 mm
- Lengte instelbaar, 550-850 mm
- CIS® kabeldoorvoersysteem
- +/- 15° kantelen en draaien
- Nauwkeurig instelbaar
- Speciale anti-diefstalschroeven
- Inclusief vier metalen bevestigingsarmen
- Gemakkelijk te onderhouden door veilig klikmechanisme
- Gemakkelijk te monteren
- Unieke frictie-ring voorkomt speling
- Speciale plafondplaat voor vlakke en schuine plafonds



mm (inch)

PPC 1585

Projector plafondbeugel

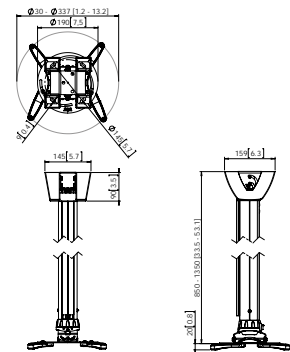


30-337 mm

15 kg



- Bereik Ø 30-337 mm
- Lengte instelbaar, 850-1350 mm
- CIS® kabeldoorvoersysteem
- +/- 15° kantelen en draaien
- Nauwkeurig instelbaar
- Speciale anti-diefstalschroeven
- Inclusief vier metalen bevestigingsarmen
- Gemakkelijk te onderhouden door veilig klikmechanisme
- Gemakkelijk te monteren
- Unieke frictie-ring voorkomt speling
- Speciale plafondplaat voor vlakke en schuine plafonds

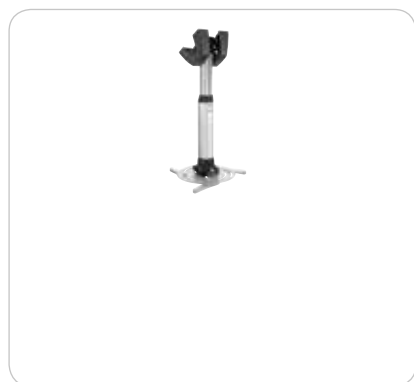


mm (inch)

Projector - plafondbeugels

PPC 2540

Projector plafondbeugel



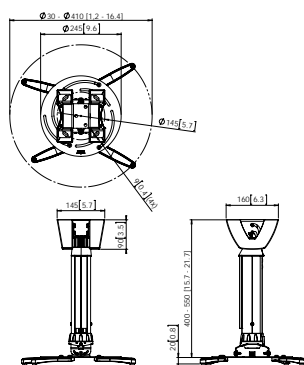
30-410 mm



MAX. 30 kg



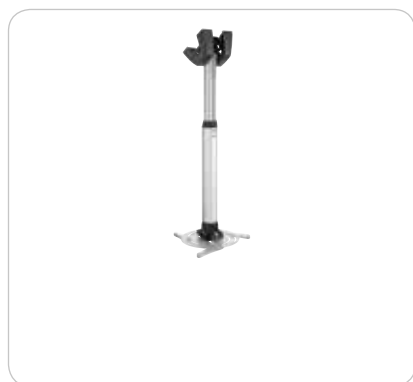
- Ø 30-410 mm
- Lengte instelbaar, 400-550 mm
- CIS® kabeldoorvoersysteem
- +/- 15° kantelen en draaien
- Nauwkeurig instelbaar
- Speciale anti-diefstalschroeven
- Inclusief vier metalen bevestigingsarmen
- Gemakkelijk te onderhouden door veilig klikmechanisme
- Gemakkelijk te monteren
- Unieke frictie-ring voorkomt speling
- Speciale plafondplaat voor vlakke en schuine plafonds



mm (inch)

PPC 2555

Projector plafondbeugel

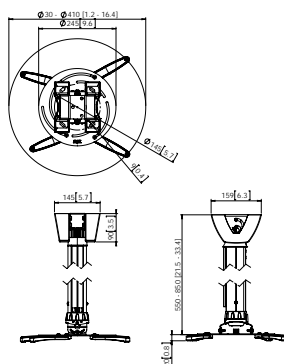


30-410 mm

30 kg



- Ø 30-410 mm
- Lengte instelbaar, 550-850 mm
- CIS® kabeldoorvoersysteem
- +/- 15° kantelen en draaien
- Nauwkeurig instelbaar
- Speciale anti-diefstalschroeven
- Inclusief vier metalen bevestigingsarmen
- Gemakkelijk te onderhouden door veilig klikmechanisme
- Gemakkelijk te monteren
- Unieke frictie-ring voorkomt speling
- Speciale plafondplaat voor vlakke en schuine plafonds



mm (inch)

PPC 2585

Projector plafondbeugel

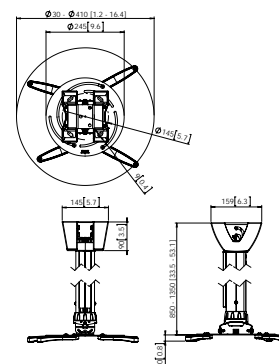


30-410 mm

30 kg



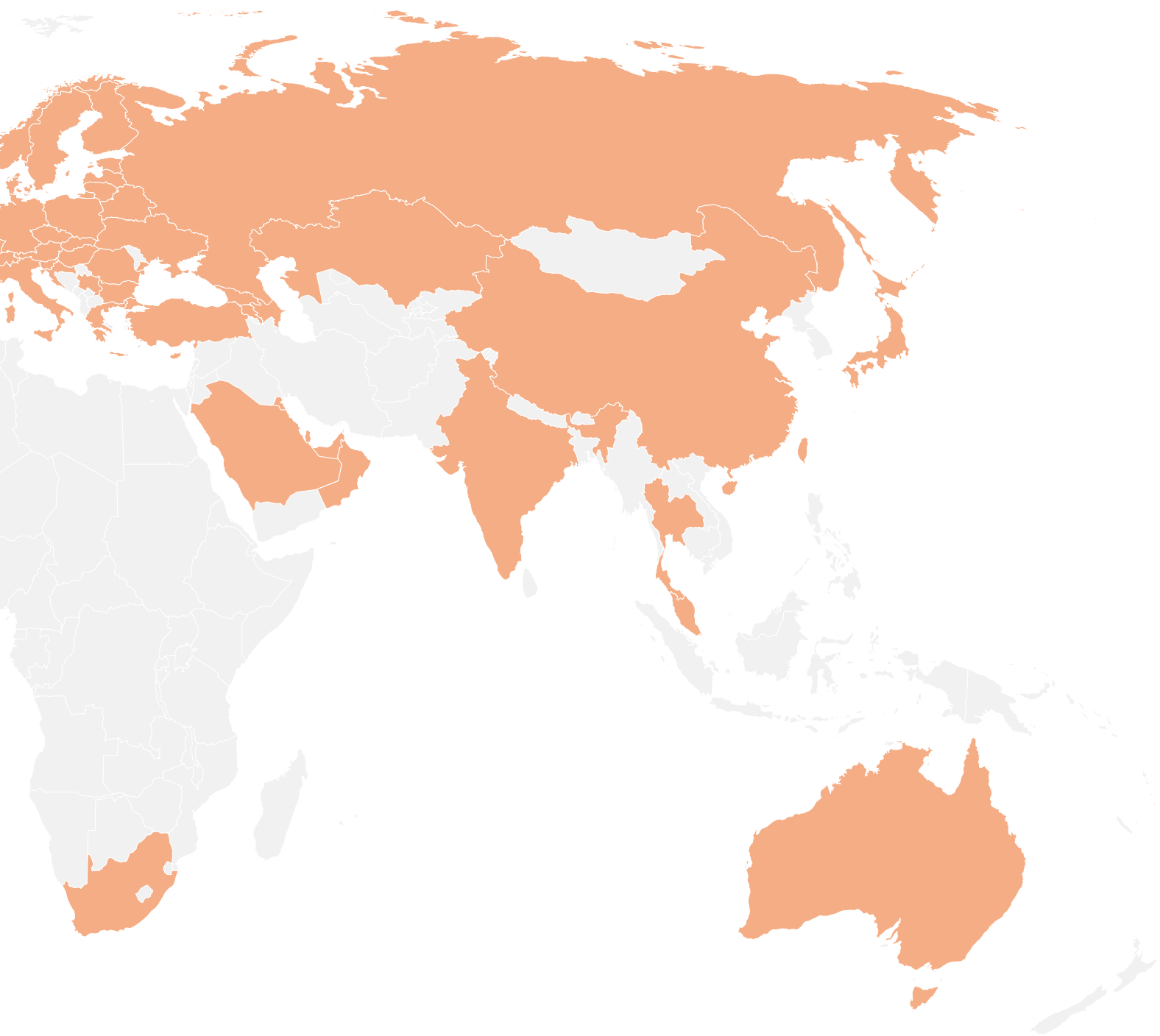
- Ø 30-410 mm
- Lengte instelbaar, 850-1350 mm
- CIS® kabeldoorvoersysteem
- +/- 15° kantelen en draaien
- Nauwkeurig instelbaar
- Speciale anti-diefstalschroeven
- Inclusief vier metalen bevestigingsarmen
- Gemakkelijk te onderhouden door veilig klikmechanisme
- Gemakkelijk te monteren
- Unieke frictie-ring voorkomt speling
- Speciale plafondplaat voor vlakke en schuine plafonds



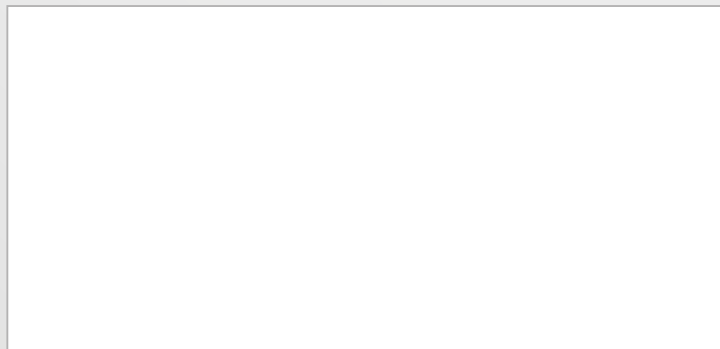
mm (inch)

Index van artikelen

Type nr.	Pag.	Type nr.	Pag.	Type nr.	Pag.	Type nr.	Pag.	Type nr.	Pag.
C0844	13	PFA 9101	22	PFF 7040	79	PFW 6854	46	PUA 9504	24
C1544	13	PFA 9102	108	PFF 7050	79	PFW 6855	46	PUA 9505	24
C3044	13	PFA 9103	22	PFF 7060	79	PFW 6870	57	PUA 9506	24
CD1564	13	PFA 9104	22, 82	PFF 7920	86	PFW 6875	57	PUA 9507	25, 83
CD1584	13	PFA 9105	23	PFF 7960	87	PFW 6880	57	PUC 1011	14, 119
CD3064	13	PFA 9106	23	PFFE 7131	70	PFW 6885	57	PUC 1030	14
CD3084	13	PFA 9107	23	PFI 3010	19	PFW 6910	54	PUC 1035	14, 119
CT0844	13	PFA 9108	23	PFI 3020	19	PFW 910	37	PUC 1040	15, 119
CT1544	13	PFA 9109	23	PFI 3035	19	PFW 920	37	PUC 1050	15, 120
CT3044	13	PFA 9112	83	PFS 3204	21, 81	PFW 930	37	PUC 1060	16
EFC 6215	12	PFA 9113	83	PFS 3208	21, 81	PFW 950	38	PUC 1065	16
F1544	76	PFA 9114	82	PFS 3302	21, 81	PFW 952	38	PUC 1070	16
F1844	76	PFA 9115	25, 83	PFS 3304	21, 81	PFW 952	38	PUC 1080	17
F2044	76	PFA 9116	25, 83	PFS 3306	21, 81	PLA 8105	61	PUC 1090	17
FAU 3125	30, 104	PFA 9117	64	PFS 3308	21, 81	PLA 8106	61	PUC 1910	87
FAU 3150	30, 104	PFA 9118	66	PFS 3504	21, 35, 81, 88	PLA 8108	61	PUC 2108	18, 120
FAU-D	30, 104	PFA 9119	66	PFS 3508	21, 35, 81, 88	PLA 8110	61	PUC 2115	18, 120
FD1564	76	PFA 9120	25	PFT 2515	100	PLA 82XX	61	PUC 2130	18, 120
FD1584	76	PFA 9121	25	PFT 2520	100	PLA 83XX	61	PUC 2308	18
FD1864	76	PFA 9122	35	PFT 8520	80	PLA 8901	60	PUC 2315	18
FD1884	76	PFA 9123	22	PFT 8525	71	PLM 8030	60	PUC 2330	18
FD2064	76	PFA 9124	82	PFT 8530	80	PLS 8001	60	PUC 2508	18
FD2084	76	PFA 9125	108	PFT 8920	86	PMA 7901	63	PUC 2515	18
FE3164	72	PFA 9126	22	PFTE 7111	66	PMW 7014	63	PUC 2530	18
FM1544	75	PFA 9127	25, 83	PFTE 7112	66	PMW 7038	63	PUC 2715	81
FM1844	75	PFA 9129	86	PFTE 7121	69	PPA 310	122	PUC 2718	81
FM2044	75	PFA 9130	86	PFW 2020	40	PPA 320	122	PUC 2720	81
FME3164	72	PFA 9131	89	PFW 2030	40	PPA 901	116	PUC 2920	88
FVW2255	90	PFA 9132	87	PFW 2040	40	PPA 902	116	PUC 2927	88
FVW3347	90	PFA 9133	89	PFW 3030	42	PPA 903	116	PUC 2933	88
FVW3355	90	PFA 9134	71	PFW 3040	42	PPA 904	116	PVA 4307	98
NEXT 7345	43	PFB 3402	20, 34, 81, 88	PFW 4200	48	PPA 905	116	PVA 4310	98
NEXT 7355	43	PFB 3405	20, 34, 81, 88	PFW 4210	48	PPA 906	116	PVA 4316	98
PB 050	105	PFB 3407	20, 34, 81, 88	PFW 4500	49	PPC 1500	121	PVA 5050	82
PB 150	105	PFB 3409	20, 34, 81, 88	PFW 4510	49	PPC 1540	123	PVA 5070	82
PB 175	105	PFB 3411	20, 34, 81, 88	PFW 4700	50	PPC 1555	123	PVF 4112	93
PFA 9001	29, 103	PFB 3419	20, 34, 88	PFW 4710	50	PPC 1585	123	T1544	77
PFA 9002	29, 103	PFB 3427	20, 34, 88	PFW 5808	55	PPC 2500	121	T1844	77
PFA 9003	28	PFB 3433	20, 34, 88	PFW 5810	55	PPC 2540	124	T2044	77
PFA 9004	28	PFC 555	26	PFW 5814	55	PPC 2555	124	TD1564	77
PFA 9006	31	PFC 585	26	PFW 5870	56	PPC 2585	124	TD1584	77
PFA 9008	31	PFD 8522	107	PFW 5908	55	PPL 2035	115	TD1864	77
PFA 9010	28	PFD 8523	107	PFW 5909	55	PPL 2100	115	TD1884	77
PFA 9011	102	PFD 8541	108	PFW 5914	55	PPL 2170	115	TD2064	77
PFA 9015	28	PFD 8543	108	PFW 6400	52	PPL 2500	115	TD2084	77
PFA 9016	28	PFF 1550	102	PFW 6410	52	PTA 3101	113	TE1164	67
PFA 9030	29, 104	PFF 1570	102	PFW 6800	53	PTA 3102	113	TE1264	67
PFA 9031	38	PFF 2420	100	PFW 6810	53	PTA 3103	113	TE3164	72
PFA 9033	101	PFF 5100	96	PFW 6815	53	PTA 3105	113	TVW2255	91
PFA 9034	101	PFF 5211	96	PFW 6850	45	PTS 2010	111	TVW3347	91
PFA 9038	103	PFF 7020	78	PFW 6851	45	PUA 9501	24	TVW3355	91
PFA 9052	101	PFF 7025	71	PFW 6852	45	PUA 9502	24	WE5064	67
PFA 9100	22	PFF 7030	78	PFW 6852	45	PUA 9503	24		



Voor het volledige overzicht van onze partners, kijk op vogels.com/professional



Bevestigingsoplossingen voor displays, monitoren, tablets
en projectoren

vogels.com/professional